

Basınç Düşürücü Vana Pressure Reducer Valve

Y-7000

Genel Özellikler / Specifications

Ölçü / Dimensions: 2" ... 8" | DN50 ... DN200

Anma Basıncı / Nominal Pressure: 250 psi (17,2 Bar)

Flanş Bağlantı Standard

/Flange Connection Standard: PN 16 Flanşlı / Flanged PN 16

TSEK

Özellikler / Specifications

• Basınç düşürücü hidrolik kontrol vanası harici bir enerjiye ihtiyaç duymadan şebeke basıncı ile tam otomatik olarak çalışır.
The pressure reducing hydraulic control valve works fully automatic with the network pressure without needing any extra energy source.

• Kontrol vanası üzerinde kullanılan 2 yollu basınç düşürücü pilot vana şebekedeki debi değişimlerinden etkilenmeden çıkış basıncını istenilen değere düşürürler.
The two way pressure reducing pilot valve placed on the control valve reduces the exit pressure to a desired value without affected from the flowrate changes.

• Şebekedeki giriş basınç değeri, istenilen çıkış basınç değerinin altına düştüğünde vana kendini tam açar.
The valve fully opens itself when the entrance pressure value in the network reduces to below the desired exit pressure value.

• Değişken debi değeri olan su iletim şebekelerinde mevcut basınç düşürücü kontrol vanası çapından daha küçük bir çaptaki basınç düşürücü kontrol vanası şebekeye by-pass hattı olarak bağlanması tavsiye edilir.
In water conduction networks which have variable flowrate value, it is recommended that to use the smaller pressure reducing control valve diameter than the present pressure reducing control valve diameter as a by-pass line.

• Şebekede su olmadığında, vana kendini otomatik olarak kapatır.
The valve shuts itself down automatically when there is no water in the network.



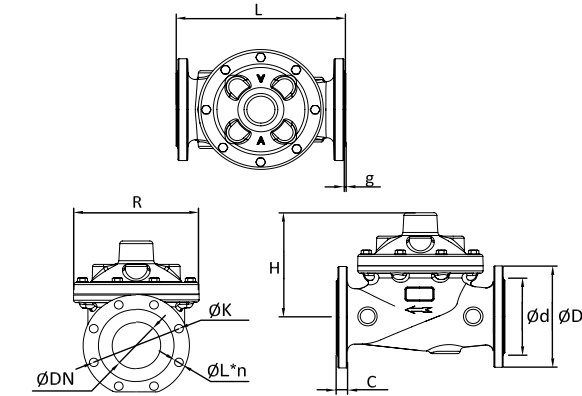
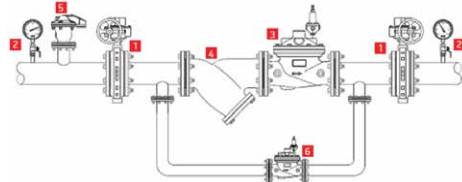
Basınç düşürücü hidrolik kontrol vanaları, su iletim şebeke hatlarındaki yüksek basınç değerini istenilen daha düşük bir değere düşürmek için kullanılır. Basınç düşürücü kontrol vanaları, şebekedeki akış ve debi değişimlerinden etkilenmeden ayarlanan çıkış basınç değerini korur. Vana çapı seçimi yapılırken boru çapı dikkate alınmaz. Vana çapı boru çapının küçük veya bir büyük değerinde seçilebilir. Vana çapı seçimi yapılırken kaviteasyon değerleri dikkate alınmalıdır.

The pressure reducing hydraulic control valves are used for reducing the high pressure value in the water conduction network to a desired lower value. The pressure reducing control valves protect the exit pressure value without affected from flow and flowrate changes. The pipe diameter is not considered while selecting the valve diameter. The valve diameter can be selected as the smaller or a little bit larger value of the pipe diameter. The cavitation values must be considered while selecting the valve diameter.



Malzeme Özellikleri Material Specifications

No	Açıklama/Description
1	İzolasyon Vanası/Isolation Valve
2	Manometre/Manometer
3	Basınç Düşürücü Kontrol Vanası/Pressure Reducing Control Valve
4	Pislik Tutucu Vana/Strainer Valve
5	Hava Tahliye Vanası/Air Release Valve
6	By-Pass Basınç Düşürücü Kontrol Vanası/By-Pass Pressure Reducing Control Valve



Boyut ve Ağırlık Tablosu Size and Weight Table

ØDN PN16	50 - 2"		65 - 2½"		80 - 3"	
	mm	inch	mm	inch	mm	inch
ØD	165	6 1/2	185	7 9/32	200	7 7/8
ØK	125	4 59/64	145	5 45/64	160	6 19/64
Ød	99	3 57/64	118	4 41/64	132	5 13/64
ØL*n	19*4	3/4	19*4	3/4	19*8	3/4
g	3	1/8	3	1/8	3	1/8
L	230	9 1/16	290	11 27/64	300	11 13/16
H	185	7 9/32	200	7 7/8	220	8 21/32
C	21	53/64	21	53/64	23	29/32
R	175	6 57/64	200	7 7/8	220	8 21/32
Ağırlık Kg-lbs	15 Kg.	33 Lbs.	22 Kg.	48 Lbs.	26 Kg.	57 Lbs.

ØDN PN16	100 - 4"		150 - 6"		200 - 8"	
	mm	inch	mm	inch	mm	inch
ØD	220	8 21/32	285	11 7/32	340	14 25/64
ØK	180	7 3/32	240	9 29/64	295	11 39/64
Ød	156	6 9/64	211	8 5/16	266	10 15/32
ØL*n	19*8	3/4	23*8	29/32	23*12	29/32
g	3	1/8	3	1/8	3	1/8
L	350	13 25/32	480	19 57/64	530	20 55/64
H	240	9 29/64	330	13 63/64	385	15 5/32
C	23	29/32	25	63/64	27	1 1/16
R	260	10 15/64	360	14 11/64	400	15 3/4
Ağırlık Kg-lbs	38 Kg.	83 Lbs.	77 Kg.	169 Lbs.	138 Kg.	304 Lbs.