



PİSTONLU VANA

YVN - YVNB
YVMN - YVSN

2020 - 01

Yakacık Pistonlu Vanalar

Pistonlu vanalar; konvansiyonel globe vanalardaki sit ve sübabın yerine, elastiki sızdırmazlık ringleri ve silindirik piston yerleştirme düşüncesini tatbik ettiğinden beri dünyada ve Türkiye’de milyonlarca Pistonlu Vana, buhar, su, ısı transfer yağları, kızgın su, kızgın yağ, kimya sanayiinde korozif akışkanlarda ve gıda sanayiinde her türlü devrede, kullanılmış ve halen kullanılmaktadır. Amacımız uluslararası standartlara ve yasal düzenlemelere uygun değişen müşteri ihtiyaçlarını karşılayan vanalar üreterek koşulsuz müşteri memnuniyetini sağlamaktır.

Uygulama örnekleri



Yakacık Pistonlu Vanaları tüm akışkanlarda kullanılabilir. Devrenin karakterine göre demir döküm, sfero döküm, çelik döküm ve paslanmaz çelik dökümden imal edilmiş gövdeler yine devrenin karakterine uygun sızdırmazlık ringleri ile donatılarak o problem için en iyi çözümü gerçekleştirmektedir.



Konstrüksiyon ve dizayn değişikliği yapma hakkımız saklıdır.

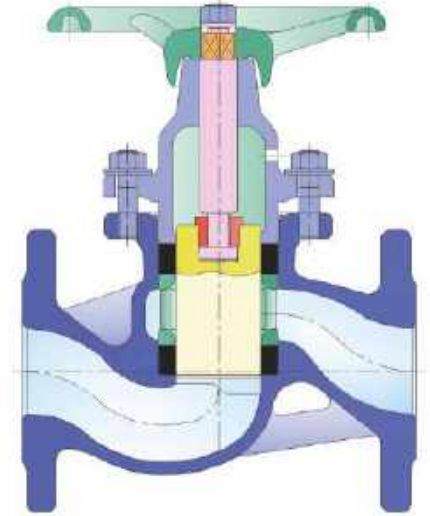
Yakacık Pistonlu Vanalar

Pistonlu vanalar, silindirik şeklindeki piston (hassas taşlanmış, düzgün yüzeyli paslanmaz çelik) ve elastiki vana ringlerinden (her cins akışkana uygun çeşitli malzemelerden yapılmış) oluşan iki kısımdan meydana gelir. Elastiki üst ve alt ringler, pistonu belirli bir sıklık ile sarmaktadır. Üst kapağın kapak somunlarının altındaki yaylı rondelalar yardımı ile meydana getirdiği düzgün baskı kuvveti, elastiki ringleri pistonun silindirik yüzeyine doğru iter böylece piston ile ring arasında büyük bir sızdırmazlık temin edilir. Alt ring devreye, üst ring ise atmosfere kaçışı önler. Ayrıca vana tam açık veya kapalı iken pistonun silindirik yüzeyi akışkan ile temas halinde bulunmadığından bir aşınma söz konusu değildir.

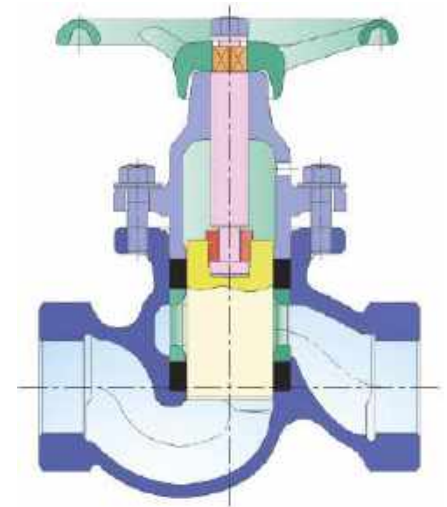
Avantajlar

- Asbest içermez
- Enerji tasarrufu sağlar
- Devamlı bakım gerektirmez
- Atmosfere sızdırmaz, çevreyi kirletmez
- Aşınmayan sızdırmazlık yüzeyine sahiptir
- Ringler, vana tesisata bağlı iken değiştirilebilir
- Mükemmel kontrol karakteristikleri vardır
- API 607'ye uygun yangın emniyetlidir
- TUV onaylıdır
- İstenildiğinde oksijen devresine uygun üretilebilir
- Ekonomik, servisi kolaydır
- Alman TA Luft ve Amerikan EPA şartlarına uygundur

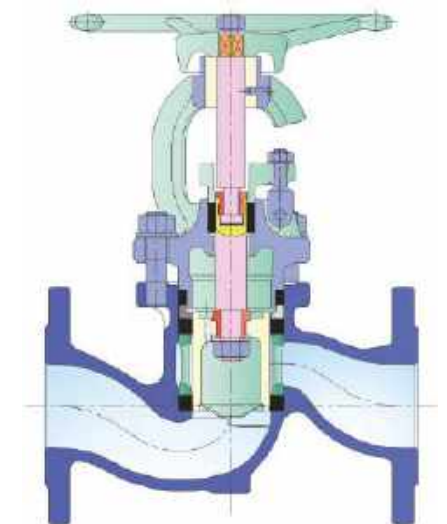
YVN 15-50



YVMN 1/4"-2" ve YVSN 1/4"-2"



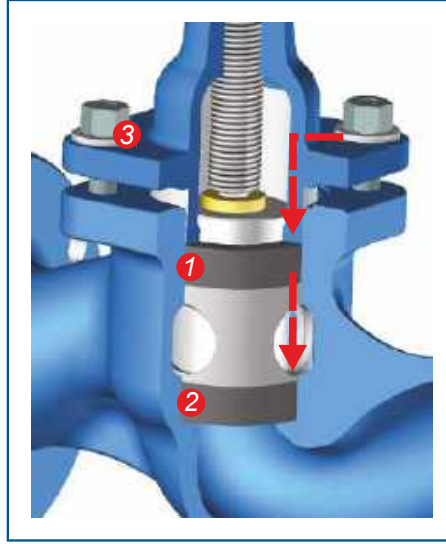
YVNB 65-200



Pistonlu Vana Çalışma Prensibi

Sızdırmazlık Sistemi

- Pistonlu vanalarda sızdırmazlık sistemi, paslanmaz çelik bir piston ve bu pistonu sıkıca saran bir çift özel elastiki sızdırmazlık ringinden meydana gelir.
- Sızdırmazlık yüzeyi pistonun yan yüzeyidir. Üst ring atmosfere (dış) sızdırmazlık, alt ring ise devreye (iç) sızdırmazlık temin eder.
- Kapak somunları sıkıldığı zaman üst ringe gelen aksiyal kuvvet, ara parça vasıtasıyla alt ringe etki yapmaktadır. Özel elastiki sızdırmazlık ringleri de bu aksiyal kuvveti radyal kuvvete dönüştürmektedir ve pistonu bastırmaktadır.
- Vana gövdesinin iç yüzeyine dayanan sızdırmazlık ringleri, pistonun silindirik yüzeyini sarmakta ve sızdırmazlığı temin etmektedir.



1. Üst ring
2. Alt ring
3. Disk biçimli yay

- Elastiki ringin tabakaları radyal olarak pistonun sızdırmazlık yüzeyine bastırır.
- Disk biçimli yaylar, basınç ve sıcaklık değişimlerini kompanse eder. Yani kendi kendine daimi sızdırmazlık temin edilir.



Pislikten Etkilenmez, Sızdırmazlık Yüzeyinde Aşınma Olmaz

- Pistonun yan yüzeyleri direkt olarak akışkanla temasta değildir. Bu nedenle sızdırmazlık yüzeyinin aşınma tehlikesi yoktur. Pistonun akış ile temas eden yüzeyi alt yüzeyidir ki bu da sızdırmazlık unsuru değildir.
- Vananın kapatılması esnasında, piston, alt ringe giderken akışkanın içinde mevcut olabilecek kum, pislik, kaynak çapağı vs. gibi yabancı maddeleri aşağı doğru itmektedir. Baskılı (sıtlı) vanalarda sızdırmazlık yüzeyleri arasında sıkışıp kalarak veya bu yüzeyleri zedeleyerek kaçak meydana getirebilecek bu yabancı maddeler, pistonlu vanalarda sızdırmazlık yüzeylerinde toplanmadığı için bir problem yaratmaz. Yani pistonlu vanalar, pislikten etkilenmez.

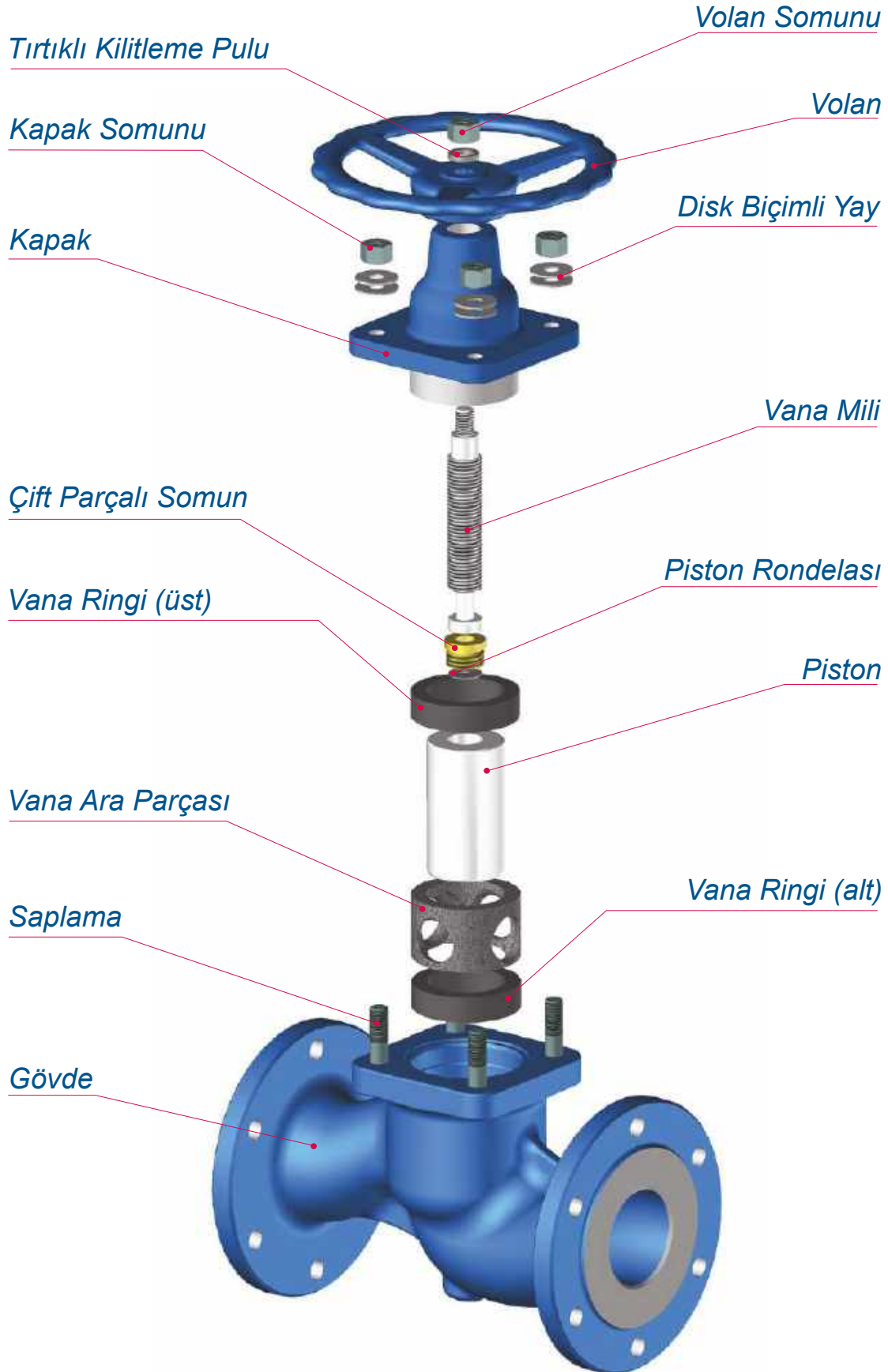
- YVN 15-50 arası pistonlu vanaların sızdırmazlık sistemleri aynıdır ve bu vanalarda salmastra kutusu ringi yoktur.
- YVNB 65-200 arası denge pistonlu vanalar da ise ringli salmastra kutusu mevcuttur. Kolay açılıp kapanma basınç dengeli pistonlar sayesinde sağlanmaktadır.
- Yakacık Pistonlu vanalarda; zahmetli, zaman alan sit taşlaması vb. gibi mekanik işlemler yoktur. Sızdırmazlık ringlerinin değiştirilmesi ile yeni bir vana kazanılmış olur. Ringler paslanmaz çelik levha takviyeli olduğundan uzun ömürlüdür.

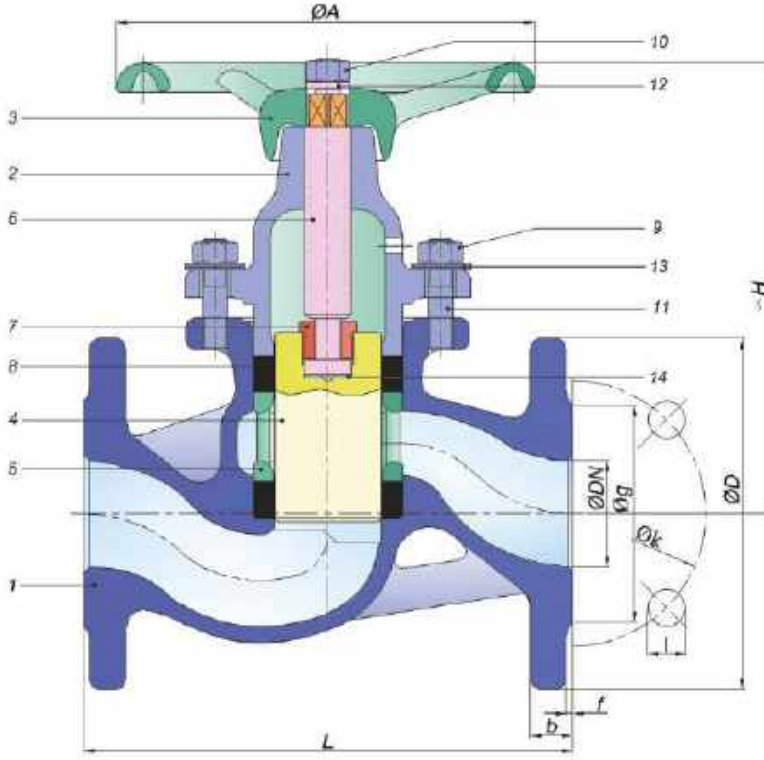


Çevreyi Kirlilemez, Enerji Tasarrufludur

- Gerek devreye, gerekse atmosfere mükemmel sızdırmazlık temin eden Yakacık Pistonlu Vanaları çevrenin kirlenmesini önler. Tehlikeli ve agresif akışkanlar borunun içinde kalır, atmosfere yayılmaz.
- Buhar veya başka güç transferi akışkanları atmosfere kaçamayacağı için pistonlu vanalar enerji tasarrufu sağlar.

Pistonlu Vana YVN 15-50





Pistonlu Vana

DN 15 - 50

Tip: YVN Flanşlı

Malzeme Türü	Pik	Sfero	Çelik	Paslanmaz
Ölçüler	DN15-50	DN15-50	DN15-50	DN15-50
Basınç Kademesi	PN16	PN25	PN40	PN40
Boyutlar	DIN EN 558/1.seri	DIN EN 558/1.seri	DIN EN 558/1.seri	DIN EN 558/1.seri
Bağlantılar	DIN EN 1092-2'ye göre flanşlı	DIN EN 1092-2'ye göre flanşlı	DIN EN 1092-1'ye göre flanşlı	DIN EN 1092-1'ye göre flanşlı
Sıcaklık	-10°C +300 °C	-10°C +350 °C	-30°C * +400°C	-40°C * +400°C
Malzeme kodu	II	III	VII	Xb
Sipariş kodu	YPG.2F.__.00	YPG.8F.__.00	YPG.7F.__.00	YPG.9F.__.00

Kullanıldığı Akışkanlar:

Buhar, kızgın su, sıcak su, su, kızgın yağ, LPG, akaryakıt, basınçlı hava vb. tüm akışkanlarda (Gıda maddeleri, şeker, şurup, içme suyu vb. devrelerde ise 150 °C'ye kadar alt ve üst ring olarak teflon ring kullanılmalıdır.)

P.No	Parça adı	Pik	Sfero	Çelik	Paslanmaz	Paslanmaz
1	Gövde	GJL 250	0.7040	1.0619	1.4308	1.4408
2	Üst kapak	GJL 250 ***	0.7040 ***	1.0619 ***	1.4308	1.4408
3	Volan	GJL 200	GJL 200	GJL 200	GJL 200	GJL 200
4	Piston	1.4021	1.4021	1.4021	1.4301	1.4401
5	Vana ara parçası	GJL 200 + Fosfat	GJL 200 + Fosfat	GJL 200 + Fosfat	1.4308**	1.4408**
6	Hareket mili	St-42	St-42	St-42	1.4301	1.4401
7	İki parçalı somun	Ms-58	Ms-58	Ms-58	1.4301	1.4401
8	Vana ringi	Grafit	Grafit	Grafit	Grafit	Grafit
9	Somun	8.8+Gal.	8.8+Gal.	8.8+Gal.	A2-70	A2-70
10	Somun	8.8+Gal.	8.8+Gal.	8.8+Gal.	A2-70	A2-70
11	Saplama	St-42	St-42	St-42	A2-70	A2-70
12	Tırtıklı kilitleme pulu	8.8+Gal.	8.8+Gal.	8.8+Gal.	A2-70	A2-70
13	Disk biçimli yay	50CrV4	50CrV4	50CrV4	A2-70	A2-70
14	Piston rondelası	Ms-58	Ms-58	Ms-58	1.4301	1.4301

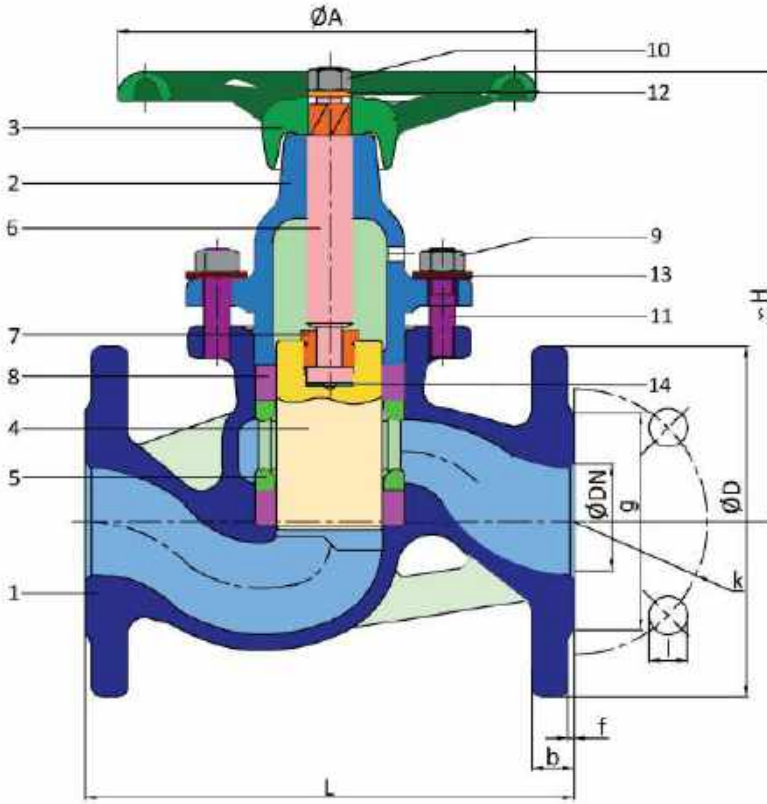
DN		Boyut			Bağlantı Ölçüleri													
mm	inch	Tip	L	H	A	D	g	Delik ad.	k	PN16			PN25			PN40		
										b	f	l	b	f	l	b	f	l
15	1/2"	YVN 15	130	105	100	95	45	4	65	14	2	14	14	2	14	16	2	14
20	3/4"	YVN 20	150	120	120	105	58	4	75	16	2	14	16	2	14	18	2	14
25	1"	YVN 25	160	138	140	115	68	4	85	16	2	14	16	3	14	18	2	14
32	1 1/4"	YVN 32	180	154	160	140	78	4	100	18	2	19	18	3	19	18	2	18
40	1 1/2"	YVN 40	200	186	180	150	88	4	110	18	3	19	18	3	19	18	3	18
50	2"	YVN 50	230	211	200	165	102	4	125	20	3	19	20	3	19	20	3	18

* -10°C altındaki sıcaklık saplama ve somunlar paslanmaz çelik kullanılmalıdır

** DN15 ve DN 20 için 1.4301

*** DN15 ve DN20 için Ck22

Konstrüksiyon ve dizayn değişikliği yapma hakkımız saklıdır.



Pistonlu Vana

DN 15 - 50

Tip: Class 150

YVN Flanşlı

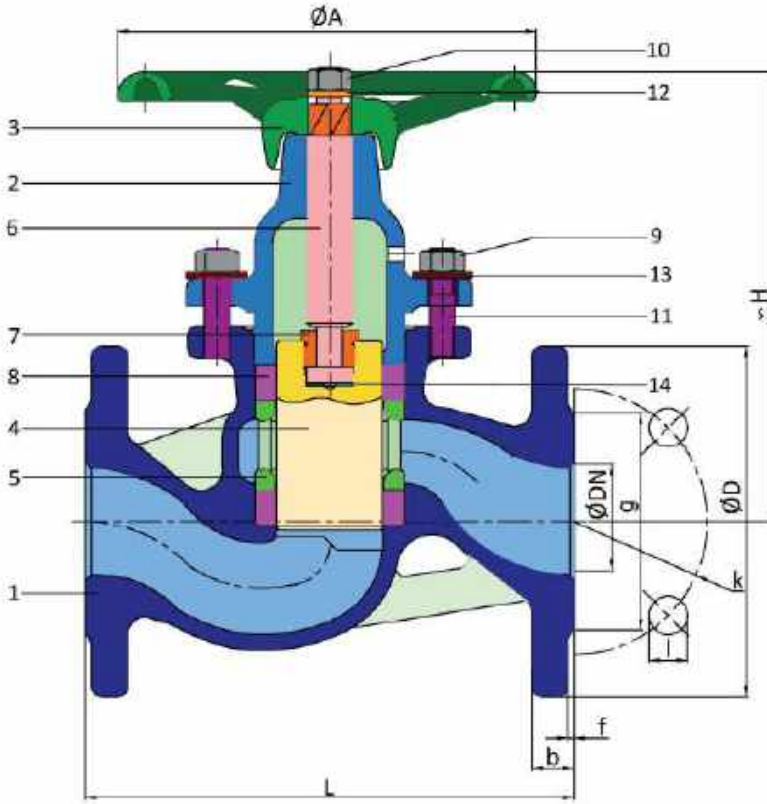
Malzeme Türü	Çelik	Paslanmaz - CF8	Paslanmaz - CF8M
Ölçüler	DN15-50	DN15-50	DN15-50
Basıç Kademesi	Class 150	Class 150	Class 150
Boyutlar	ASME B16.10	ASME B16.10	ASME B16.10
Bağlantılar	ASME B16.5 - RF	ASME B16.5 - RF	ASME B16.5 - RF
Sıcaklık	-29°C +400°C	-29°C +400°C	-29°C +400°C
Malzeme Kodu	7	6	9
Sipariş Kodu	YPG.7F.___00	YPG.6F.___00	YPG.9F.___00

Kullanıldığı Akışkanlar:

Buhar, kızgın su, sıcak su, su, kızgın yağ, LPG, akaryakıt, basınçlı hava vb. tüm akışkanlarda (Gıda maddeleri, şeker, şurup, içme suyu vb. devrelerde ise 150 °C'ye kadar alt ve üst ring olarak teflon ring kullanılmalıdır.)

P.No	Parça adı	Çelik	Paslanmaz - CF8	Paslanmaz-CF8M
1	Gövde	A-216 Grade WCB	A-351-CF8	A-351-CF8M
2	Kapak	A-216 Grade WCB	A-351-CF8	A-351-CF8M
3	Volan	GJL 200	GJL 200	GJL 200
4	Piston	AISI 420	AISI 304	AISI 316
5	Vana ara parçası	GJL 200 + Fosfat	A-351-CF8	A-351-CF8M
6	Hareket mili	AISI 420/St-42	AISI 304	AISI 316
7	İki parçalı somun	Ms-58	AISI 304	AISI 316
8	Vana ringi	Grafit	Grafit	Grafit
9	Somun	8.8+Gal.	A2-70	A2-70
10	Somun	8.8+Gal.	A2-70	A2-70
11	Saplama	8.8+Gal.	A2-70	A2-70
12	Tırtıklı kilitleme pulu	8.8+Gal.	A2-70	A2-70
13	Disk biçimli yay	50CrV4	A2-70	A2-70
14	Piston rondelası	Ms-58	AISI 304	AISI 304

Boyut	inch	Tip	L	H	A	D	g	f	Delik Ad.	l	k	b
15	1/2"	YVN 15	108	105	100	90	34.9	2.0	4	15.9	60.3	11.6
20	3/4"	YVN 20	117	120	120	100	42.9	2.0	4	15.9	69.9	13.2
25	1"	YVN 25	127	138	140	110	50.8	2.0	4	15.9	79.4	14.7
40	1 1/2"	YVN 40	165	186	180	125	73	2.0	4	15.9	98.4	17.9
50	2"	YVN 50	203	211	200	150	92.1	2.0	4	19.1	120.7	19.5



Pistonlu Vana

DN 15 - 50

Tip: Class 300

YVN Flanşlı

Malzeme Türü	Çelik	Paslanmaz - CF8	Paslanmaz - CF8M
Ölçüler	DN15-50	DN15-50	DN15-50
Basınç Kademesi	Class 300	Class 300	Class 300
Boyutlar	ASME B16.10	ASME B16.10	ASME B16.10
Bağlantılar	ASME B16.5 - RF	ASME B16.5 - RF	ASME B16.5 - RF
Sıcaklık	-29°C +400°C	-29°C +400°C	-29°C +400°C
Malzeme Kodu	7	6	9
Sipariş Kodu	YPG.7F.___00	YPG.6F.___00	YPG.9F.___00

Kullanıldığı Akışkanlar:

Buhar, kızgın su, sıcak su, su, kızgın yağ, LPG, akaryakıt, basınçlı hava vb. tüm akışkanlarda (Gıda maddeleri, şeker, şurup, içme suyu vb. devrelerde ise 150 °C'ye kadar alt ve üst ring olarak teflon ring kullanılmalıdır.)

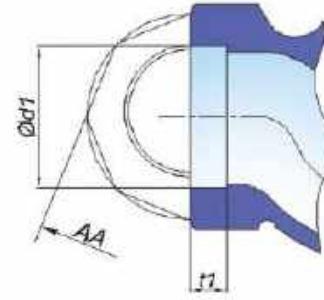
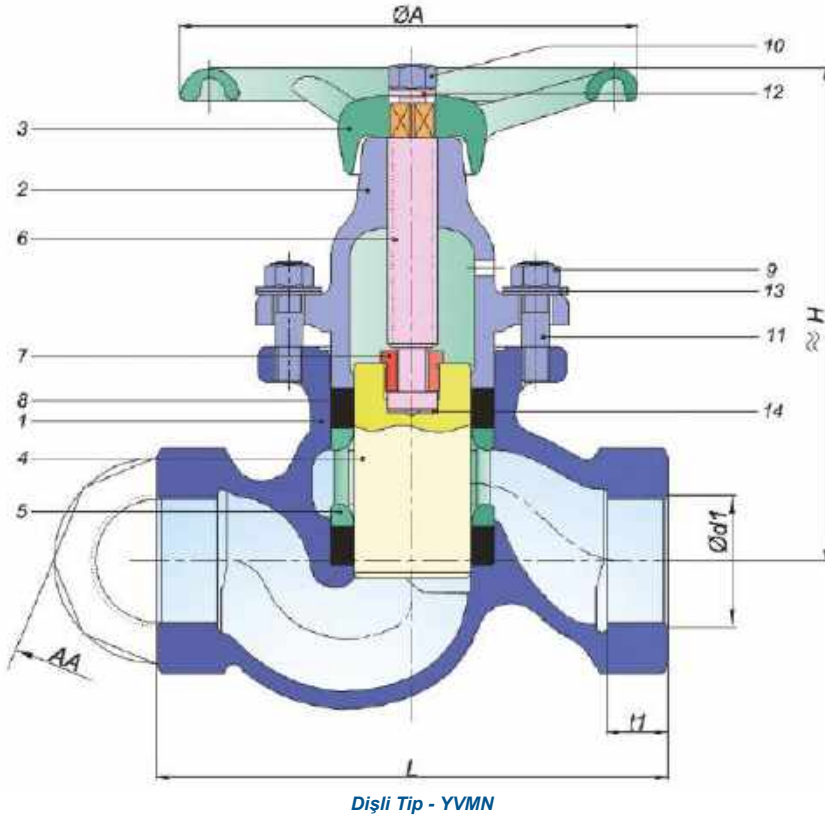
P.No	Parça adı	Çelik	Paslanmaz-CF8	Paslanmaz-CF8M
1	Gövde	A-216 Grade WCB	A-351-CF8	A-351-CF8M
2	Kapak	A-216 Grade WCB	A-351-CF8	A-351-CF8M
3	Volan	GJL 200	GJL 200	GJL 200
4	Piston	AISI 420	AISI 304	AISI 316
5	Vana ara parçası	GJL 200 + Fosfat	A-351-CF8	A-351-CF8M
6	Hareket mili	AISI 420/St-42	AISI 304	AISI 316
7	İki parçalı somun	Ms-58	AISI 304	AISI 316
8	Vana ringi	Grafit	Grafit	Grafit
9	Somun	8.8+Gal.	A2-70	A2-70
10	Somun	8.8+Gal.	A2-70	A2-70
11	Saplama	8.8+Gal.	A2-70	A2-70
12	Tırtıklı kilitleme pulu	8.8+Gal.	A2-70	A2-70
13	Disk biçimli yay	50CrV4	A2-70	A2-70
14	Piston rondelası	Ms-58	AISI 304	AISI 304

Boyut	inch	Tip	L	H	A	D	g	f	Delik Ad.	l	k	b
15	1/2"	YVN 15	152	105	100	95	34.9	2.0	4	15.9	66.7	14.7
20	3/4"	YVN 20	178	120	120	115	42.9	2.0	4	19.1	82.6	16.3
25	1"	YVN 25	203	138	140	125	50.8	2.0	4	19.1	88.9	17.9
40	1 1/2"	YVN 40	229	186	180	155	73	2.0	4	22.2	114.3	21.1
50	2"	YVN 50	267	211	200	165	92.1	2.0	8	19.1	127.0	22.7

Pistonlu Vana

DN 1/2"-2"

Tip: YVMN Dişli YVSN Soketli



Soketli Tip - YVSN
(çelik ve paslanmaz çelik için)

Malzeme Türü	Pik	Çelik	Paslanmaz
Ölçüler	DN1/4"-2"	DN1/4"-2"	DN1/4"-2"
Basınç Kademesi	PN16	PN40 DN 1 1/4"-2" PN63 DN 1/4"-1"	PN40 DN 1 1/4"-2" PN63 DN 1/4"-1"
Boyutlar	DIN EN 3202-4/M9 (DN 1/4" hariç)	DIN EN 3202-4/M9 (DN 1/4" hariç)	DIN EN 3202-4/M9 (DN 1/4" hariç)
Bağlantılar (dişli)	DIN EN ISO 228-1'e göre dişli	DIN EN ISO 228-1'e göre dişli	DIN EN ISO 228-1'e göre dişli
Bağlantılar (soketli)	—	DIN EN 12760'a uygun soketli****	DIN EN 12760'a uygun soketli****
Sıcaklık	-10°C +300 °C	-30°C * +400 °C	-40°C * +400 °C
Malzeme kodu	II	VII	Xb
Sipariş kodu (dişli)	YPG.2M.___00	YPG.7M.___00	YPG.9M.___00
Sipariş kodu (soketli)	—	YPG.7S.___00	YPG.9S.___00

DN		Boyut			Bağlantı					
mm	inch	Tip	L	H	A	d1		AA		
						Dişli	Soketli			
15	1/2"	YVMN 1/2" YVSN 1/2"	100	105	100	R 1/2"	Max:22.20 Min:21.70	15.5	10	36
20	3/4"	YVMN 3/4" YVSN 3/4"	120	120	120	R 3/4"	Max:27.55 Min:27.05	16	13	41
25	1"	YVMN 1" YVSN 1"	135	138	140	R 1"	Max:34.30 Min:33.80	19	13	50
32	1 1/4"	YVMN 1 1/4" YVSN 1 1/4"	160	154	160	R 1 1/4"	Max:43.05 Min:42.55	21	13	65
40	1 1/2"	YVMN 1 1/2" YVSN 1 1/2"	185	186	180	R 1 1/2"	Max:49.15 Min:48.65	21	13	75
50	2"	YVMN 2" YVSN 2"	220	211	200	R 2"	Max:61.60 Min:61.10	26	16	90

P.No	Parça adı	Pik	Çelik	Paslanmaz	Paslanmaz
1	Gövde	GJL 250	1.0619	1.4308	1.4408
2	Üst kapak	GJL 250 ***	1.0619 ***	1.4308	1.4408
3	Volan	GJL 200	GJL 200	GJL 200	GJL 200
4	Piston	1.4021	1.4021	1.4301	1.4401
5	Vana ara parçası	GJL 200 + Fosfat	GJL 200 + Fosfat	1.4308**	1.4408**
6	Hareket mili	St-42	St-42	1.4301	1.4401
7	İki parçalı somun	Ms-58	Ms-58	1.4301	1.4401
8	Vana ringi	Grafit	Grafit	Grafit	Grafit
9	Somun	8.8+Gal.	8.8+Gal.	A2-70	A2-70
10	Somun	8.8+Gal.	8.8+Gal.	A2-70	A2-70
11	Saplama	St-42	St-42	A2-70	A2-70
12	Tırtıklı kilitleme pulu	8.8+Gal.	8.8+Gal.	A2-70	A2-70
13	Disk biçimli yay	50CrV4	50CrV4	A2-70	A2-70
14	Piston rondelası	Ms-58	Ms-58	1.4301	1.4301

* -10°C altındaki sıcaklık saplama ve somunlar paslanmaz çelik kullanılmalıdır

** DN15 ve DN 20 için 1.4301

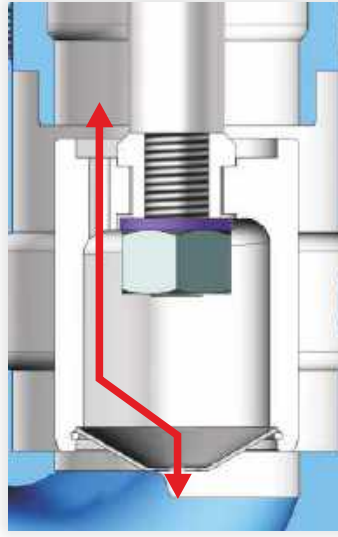
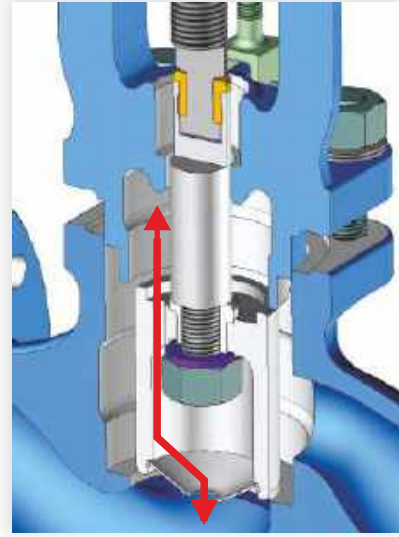
*** DN15 ve DN20 için Ck22

**** İstenirse ANSI 2.1 1960'a göre NPT dişli üretimi mevcuttur.

Kullanıldığı Akışkanlar:

Buhar, kızgın su, sıcak su, su, kızgın yağ, LPG, akaryakıt, basınçlı hava vb. tüm akışkanlarda (Gıda maddeleri, şeker, şurup, içme suyu vb. devrelerde ise 150 °C'ye kadar alt ve üst ring olarak teflon ring kullanılmalıdır.)

Konstrüksiyon ve dizayn değişikliği yapma hakkımız saklıdır.



Kolay Açılır Kapanır

- Denge Pistonlu Vanalarda pistonun alt ve üst yüzeyi akışkanla temas halindedir. Denge pistonlu vanalarda akışkanın pistona uyguladığı kuvveti piston değil vana mili belirler. Bu durum piston üzerindeki akışkan yükünü düşük seviyede tutar, açma/kapamayı kolaylaştırır.



Sızdırmazlık Sistemi

1 Mil Sızdırmazlığı

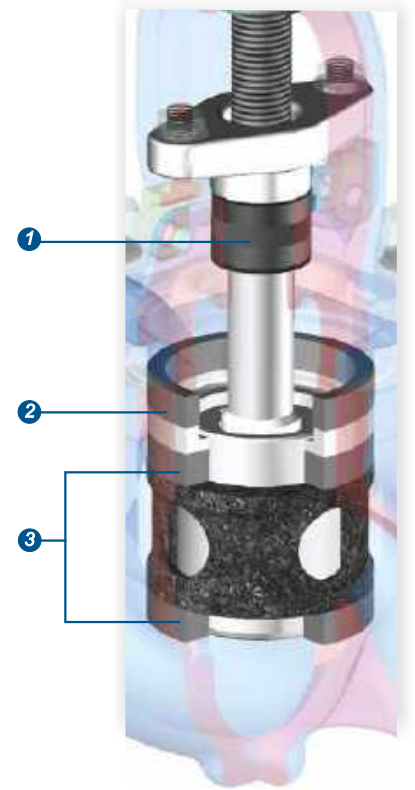
Milden atmosfere olan sızdırmazlık, 3 adet Grafit ringden oluşan salmastra kutusu ile sağlanır.

2 Gövde Sızdırmazlığı

Gövdeden atmosfere olan sızdırmazlık, gövde ve kapak arasında yerleştirilmiş 1 adet Grafit ringi ile sağlanır.

3 İç Sızdırmazlık

İç sızdırmazlık, pistonu elastiki olarak saran ve özel geliştirilmiş 2 adet Grafit ringi tarafından sağlanır.



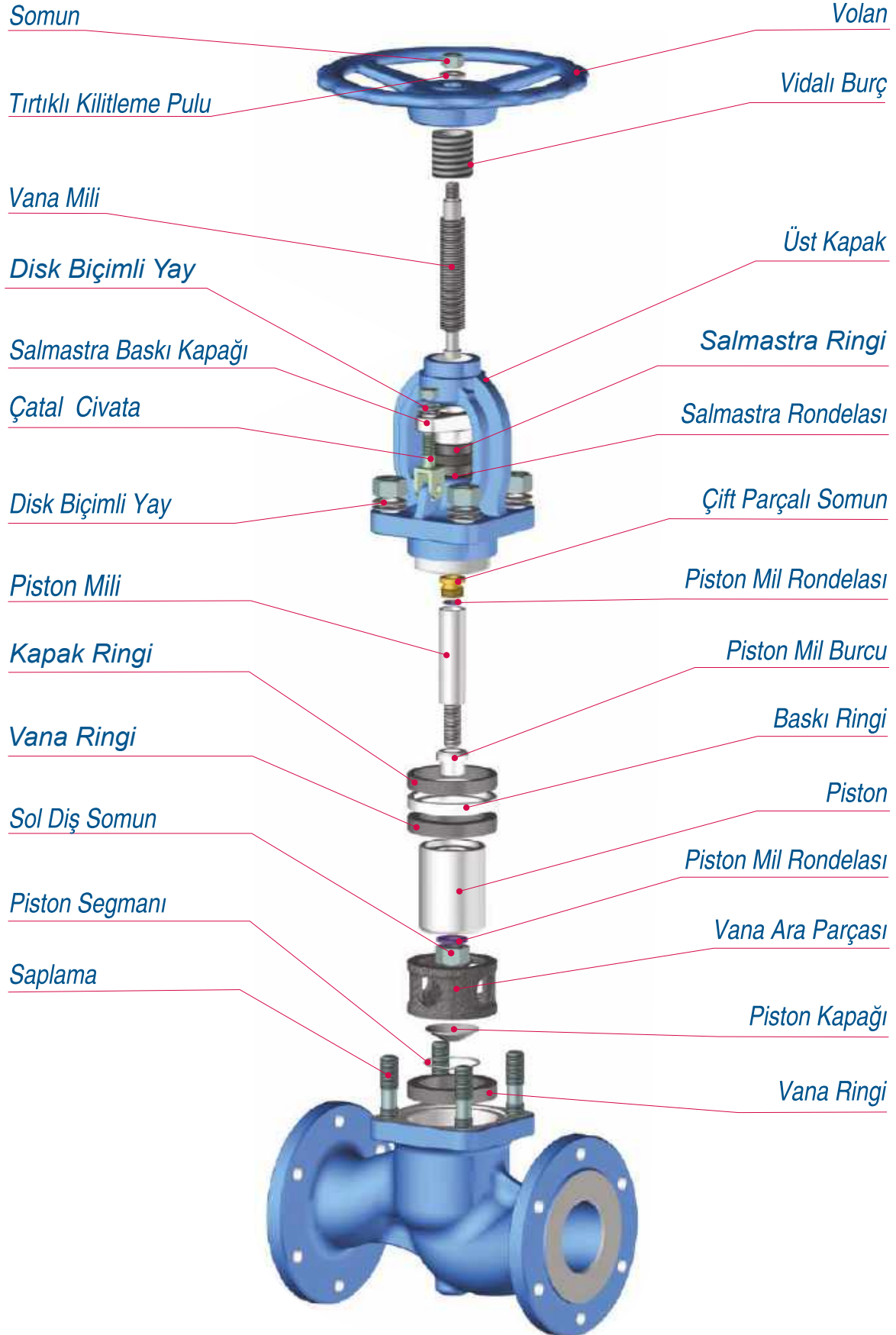
Sürekli Bakım Gerektirmez

- Gerek kapak, gerekse salmastra kutusu somunlarının altına yerleştirilen yüksek ısıya mukavim "Disk Biçimli Yaylar", vana sızdırmazlık ringlerinin üzerlerine daima sabit kuvvet uygulanmasını sağlar. Basınç ve sıcaklık değişiklikleri ile aşınmadan dolayı olabilecek gevşemeyi de kompanse eder. Böylece tesisattaki vana, sürekli bakıma ihtiyaç duymadan, uzun süre mükemmel sızdırmazlık temin eder.



Denge Pistonlu Vana

VNB 65-200

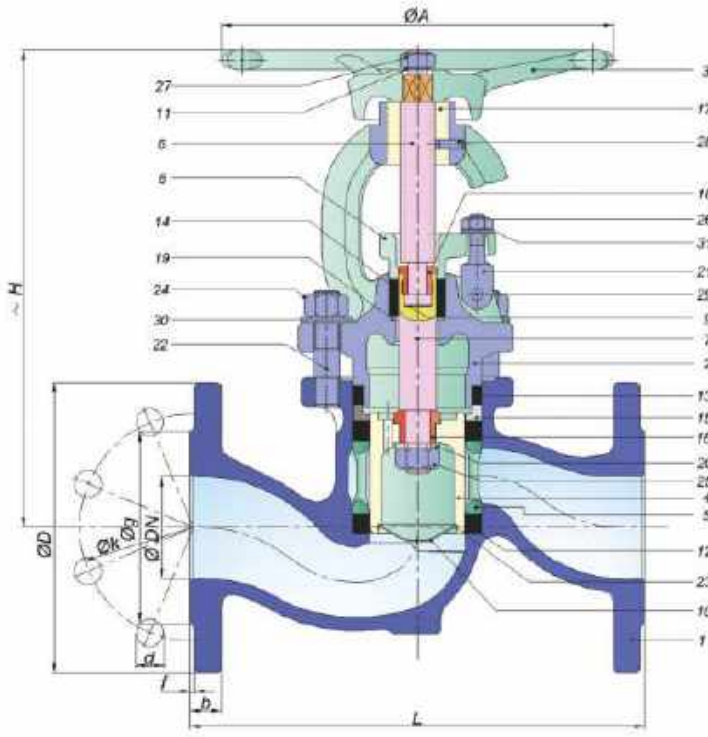


Konstrüksiyon ve dizayn değişikliği yapma hakkımız saklıdır.

Denge Pistonlu Vana

DN 65 - 200

Tip: YVNB Flanşlı



Malzeme Türü	Pik	Sfero	Çelik	Paslanmaz
Ölçüler	DN65-200	DN65-200	DN65-200	DN65-200
Basınç Kademesi	PN16	PN25	PN40	PN40
Boyutlar	DIN EN 558/1.seri	DIN EN 558/1.seri	DIN EN 558/1.seri	DIN EN 558/1.seri
Bağlantılar	DIN EN 1092-2' ye göre flanşlı	DIN EN 1092-2' ye göre flanşlı	DIN EN 1092-1' ye göre flanşlı	DIN EN 1092-1' ye göre flanşlı
Sıcaklık	-10°C +300 °C	-10°C +350 °C	-30°C* +400°C	-40°C* +400°C
Malzeme kodu	II	III	VII	Xb
Sipariş kodu	YPG.2F.__.00	YPG.8F.__.00	YPG.7F.__.00	YPG.9F.__.00

Kullanıldığı Akışkanlar:

Buhar, kızgın su, sıcak su, su, kızgın yağ, LPG, akaryakıt, basınçlı hava vb. tüm akışkanlarda (Gıda maddeleri, şeker, şurup, içme suyu vb. devrelerde ise 150 °C'ye kadar alt ve üst ring olarak teflon ring kullanılmalıdır.)

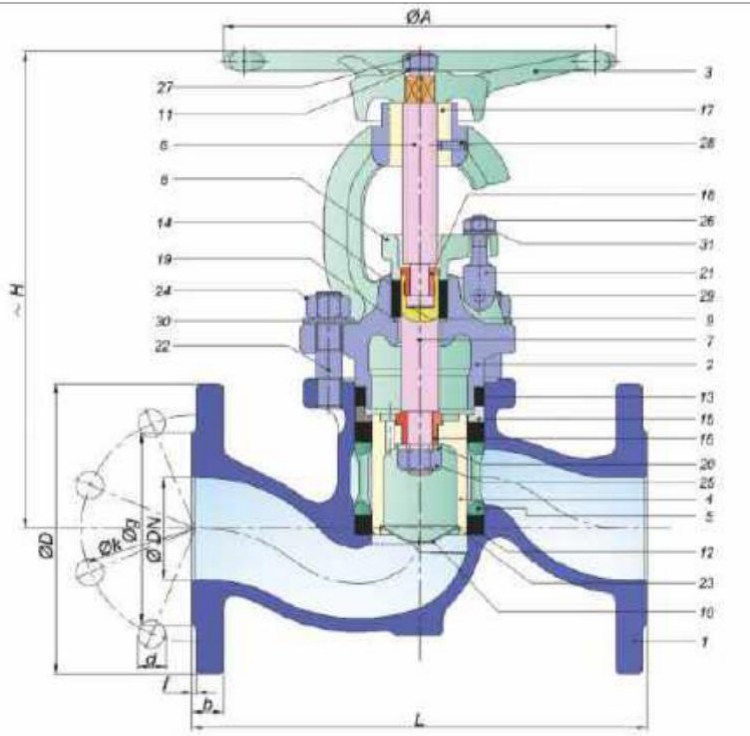
P.No	Parça adı	Pik	Sfero	Çelik	Paslanmaz	Paslanmaz
1	Gövde	GJL 250	0.7040	1.0619	1.4308	1.4408
2	Üst kapak	GJL 250	0.7040	1.0619	1.4308	1.4408
3	Volan	GJL 200	GJL 200	GJL 200	GJL 200	GJL 200
4	Piston	1.4016	1.4016	1.4016	1.4308	1.4408
5	Vana ara parçası	GJL 200+F	GJL 200+F	GJL 200+F	1.4308	1.4408
6	Vidalı Mil	St-42	St-42	St-42	1.4301	1.4401
7	Hareket mili	1.4021	1.4021	1.4021	1.4301	1.4401
8	Salmastra baskı kapağı	0.7040	0.7040	0.7040	1.4308	1.4408
9	Piston mili rondelası	1.4301	1.4301	1.4301	1.4301	1.4301
10	Piston kapağı	1.4301	1.4301	1.4301	1.4301	1.4401
11	Tırtıklı kilitleme pulu	55Si7	55Si7	55Si7	A2-70	A2-70
12	Vana ringi	Grafit	Grafit	Grafit	Grafit	Grafit
13	Kapak ringi	Grafit	Grafit	Grafit	Grafit	Grafit
14	Salmastra ringi	Grafit	Grafit	Grafit	Grafit	Grafit
15	Baskı ringi	GJL 200+F	GJL 200+F	GJL 200+F	1.4308	1.4408
16	Piston mil burcu	1.4021	1.4021	1.4021	1.4301	1.4401

P.No	Parça adı	Pik	Sfero	Çelik	Paslanmaz	Paslanmaz
17	Vidalı burç	Ms-58	Ms-58	Ms-58	Ms-58	Ms-58
18	Çift parçalı somun	Ms-58	Ms-58	Ms-58	1.4301	1.4301
19	Salmastra rondelası	St-37+Gal.	St-37+Gal.	St-37+Gal.	1.4301	1.4401
20	Piston rondelası	1.4301	1.4301	1.4301	1.4301	1.4401
21	Çatal civata	St-42	St-42	St-42	1.4301	1.4401
22	Saplama	St-42	St-42	St-42	A2-70	A2-70
23	Piston segmanı	1.4301	1.4301	1.4301	1.4301	1.4301
24	Somun	8.8+Gal.	8.8+Gal.	8.8+Gal.	A2-70	A2-70
25	Sol dış somun	A2-70	A2-70	A2-70	A2-70	A2-70
26	Somun	8.8+Gal.	8.8+Gal.	8.8+Gal.	A2-70	A2-70
27	Somun	8.8+Gal.	8.8+Gal.	8.8+Gal.	A2-70	A2-70
28	Pim	St-42+Gal.	St-42+Gal.	St-42+Gal.	A2-70	A2-70
29	Yarıklı pim	St-42	St-42	St-42	1.4301	1.4301
30	Disk biçimli yay	50CrV4	50CrV4	50CrV4	A2-70	A2-70
31	Disk biçimli yay	50CrV4	50CrV4	50CrV4	A2-70	A2-70

DN		Boyut			Bağlantı Ölçüleri																					
mm	inch	Tip	L	H	A	PN16						PN25						PN40								
						D	b	g	Delik ad.	l	k	f	D	b	g	Delik ad.	l	k	f	D	b	g	Delik ad.	l	k	f
65	2 1/2"	YVNB 65	290	306	250	185	20	122	4	19	145	3	185	22	118	8	19	145	3	185	22	122	8	18	145	3
80	3"	YVNB 80	310	327	250	200	22	138	8	19	160	3	200	22	132	8	19	160	3	200	24	138	8	18	160	3
100	4"	YVNB 100	350	374	280	220	24	158	8	19	180	3	235	24	156	8	19	190	3	235	24	162	8	22	190	3
125	5"	YVNB 125	400	447	320	250	26	188	8	19	210	3	270	26	184	8	19	220	3	270	26	188	8	26	220	3
150	6"	YVNB 150	480	477	360	285	26	212	8	23	240	3	300	28	211	8	23	250	3	300	28	218	8	26	250	3
200	8"	YVNB 200	600	561	400	340	30	268	12	23	295	3	360	30	274	12	23	310	3	375	34	285	12	30	320	3

* -10°C altındaki sıcaklık saplama ve somunlar paslanmaz çelik kullanılmalıdır

Konstrüksiyon ve dizayn değişikliği yapma hakkımız saklıdır.



Denge Pistonlu Vana

DN 65 – 200

Tip: YVNB Flanşlı

Basınç: Class 150

Malzeme Türü	Çelik	Paslanmaz – CF8	Paslanmaz – CF8M
Ölçüler	DN65-200	DN65-200	DN65-200
Basınç Kademesi	Class 150	Class 150	Class 150
Boyutlar	ASME B16.10	ASME B16.10	ASME B16.10
Bağlantılar	ASME B16.5 – RF	ASME B16.5 – RF	ASME B16.5 – RF
Sıcaklık	-29°C* +400°C	-29°C* +400°C	-29°C* +400°C
Malzeme kodu	7	6	9
Sipariş kodu	YPG.7F...00	YPG.6F...00	YPG.9F...00

Kullanıldığı Akışkanlar:

Buhar, kızgın su, sıcak su, su, kızgın yağ, LPG, akaryakıt, basınçlı hava vb. tüm akışkanlarda (Gıda maddeleri, şeker, şurup, içme suyu vb. devrelerde ise 150 °C'ye kadar alt ve üst ring olarak teflon ring kullanılmalıdır.)

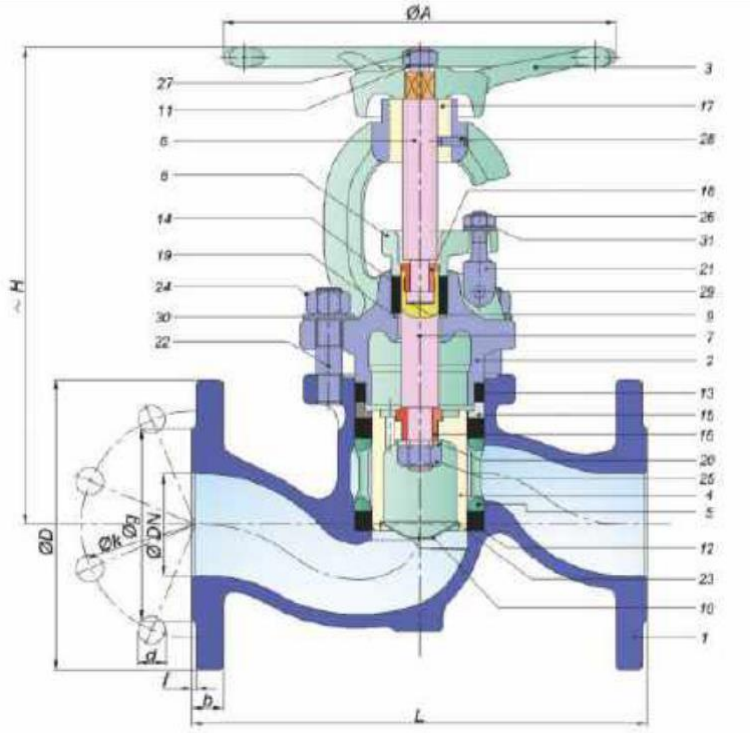
P.No	Parça adı	Çelik	Paslanmaz-CF8	Paslanmaz-CF8M
1	Gövde	A216 Gr. WCB	A351 Gr. CF8	A351 Gr. CF8M
2	Üst kapak	A216 Gr. WCB	A351 Gr. CF8	A351 Gr. CF8M
3	Volan	GJL 200	GJL 200	GJL 200
4	Piston	AISI 430	A351 Gr. CF8	A351 Gr. CF8M
5	Vana ara parçası	GJL 200+Fosfat	A351 Gr. CF8	A351 Gr. CF8M
6	Vidalı Mil	St-42	AISI 304	AISI 316
7	Hareket mili	AISI 420	AISI 304	AISI 316
8	Salmastra baskı kapağı	0.7040	A351 Gr. CF8	A351 Gr. CF8M
9	Piston mili rondelası	AISI 304	AISI 304	AISI 304
10	Piston kapağı	AISI 304	AISI 304	AISI 316
11	Tırtıklı kilitleme pulu	55Si7	A2-70	A2-70
12	Vana ringi	Grafit	Grafit	Grafit
13	Kapak ringi	Grafit	Grafit	Grafit
14	Salmastra ringi	Grafit	Grafit	Grafit
15	Baskı ringi	GJL 200+Fosfat	A351 Gr. CF8	A351 Gr. CF8M
16	Piston mil burcu	AISI 420	AISI 304	AISI 316

P.No	Parça adı	Çelik	Paslanmaz-CF8	Paslanmaz-CF8M
17	Vidalı burç	Ms-58	Ms-58	Ms-58
18	Çift parçalı somun	Ms-58	AISI 304	AISI 304
19	Salmastra rondelası	St-37+Gal.	AISI 304	AISI 316
20	Piston rondelası	AISI 304	AISI 304	AISI 316
21	Çatal civata	St-42	AISI 304	AISI 316
22	Şaplama	St-42	A2-70	A2-70
23	Piston segmanı	AISI 304	AISI 304	AISI 304
24	Somun	8.8+Gal.	A2-70	A2-70
25	Sol dış somun	A2-70	A2-70	A2-70
26	Somun	8.8+Gal.	A2-70	A2-70
27	Somun	8.8+Gal.	A2-70	A2-70
28	Pim	St-42+Gal.	A2-70	A2-70
29	Yanklı pim	St-42	AISI 304	AISI 304
30	Disk biçimli yay	50CrV4	A2-70	A2-70
31	Disk biçimli yay	50CrV4	A2-70	A2-70

DN	NPS	TİP	L	H	A	D	g	f	Delik Ad.	d	k	b
65	2 ½"	YVNB 65	216	306	250	180	104.8	2.0	4	19.1	139.7	22.7
80	3"	YVNB 80	241	327	250	190	127.0	2.0	4	19.1	152.4	24.3
100	4"	YVNB 100	292	374	280	230	157.2	2.0	8	19.1	190.5	24.3
125	5"	YVNB 125	356	447	320	255	185.7	2.0	8	22.2	215.9	24.3
150	6"	YVNB 150	406	477	360	280	215.9	2.0	8	22.2	241.3	25.9
200	8"	YVNB 200	495	561	400	345	269.9	2.0	8	22.2	298.5	29.0

* -10°C altındaki sıcaklık şaplama ve somunlar paslanmaz çelik kullanılmalıdır

Konstrüksiyon ve dizayn değişikliği yapma hakkımız saklıdır.



Denge Pistonlu Vana

DN 65 – 200

Tip: YVNB Flanşlı

Basınç: Class 300

Malzeme Türü	Çelik	Paslanmaz – CF8	Paslanmaz – CF8M
Ölçüler	DN65-200	DN65-200	DN65-200
Basınç Kademesi	Class 300	Class 300	Class 300
Boyutlar	ASME B16.10	ASME B16.10	ASME B16.10
Bağlantılar	ASME B16.5 – RF	ASME B16.5 – RF	ASME B16.5 – RF
Sıcaklık	-29°C* +400°C	-29°C* +400°C	-29°C* +400°C
Malzeme kodu	7	6	9
Sipariş kodu	YPG.7F...00	YPG.6F...00	YPG.9F...00

Kullanıldığı Akışkanlar:

Buhar, kızgın su, sıcak su, su, kızgın yağ, LPG, akaryakıt, basınçlı hava vb. tüm akışkanlarda (Gıda maddeleri, şeker, şurup, içme suyu vb. devrelerde ise 150 °C' ye kadar alt ve üst ring olarak teflon ring kullanılmalıdır.)

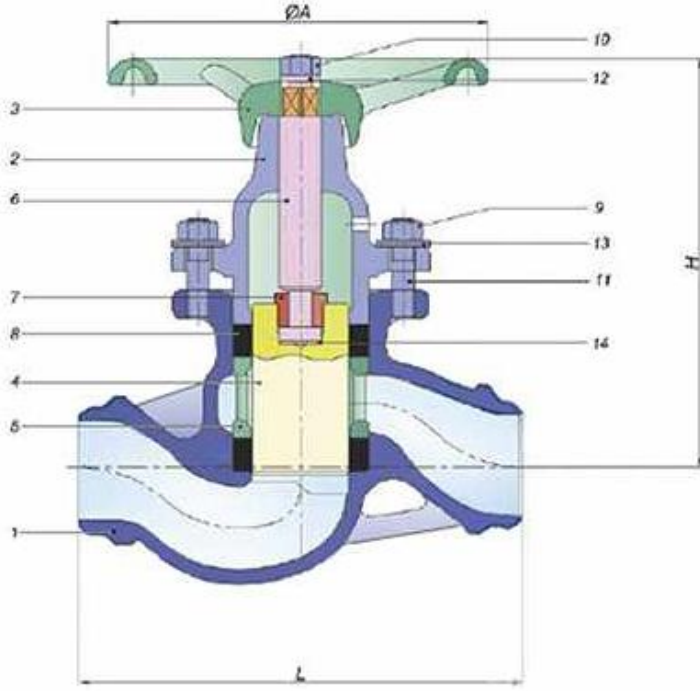
P.No	Parça adı	Çelik	Paslanmaz-CF8	Paslanmaz-CF8M
1	Gövde	A216 Gr. WCB	A351 Gr. CF8	A351 Gr. CF8M
2	Üst kapak	A216 Gr. WCB	A351 Gr. CF8	A351 Gr. CF8M
3	Volan	GJL 200	GJL 200	GJL 200
4	Piston	AISI 430	A351 Gr. CF8	A351 Gr. CF8M
5	Vana ara parçası	GJL 200+Fosfat	A351 Gr. CF8	A351 Gr. CF8M
6	Vidalı mil	St-42	AISI 304	AISI 316
7	Hareket mili	AISI 420	AISI 304	AISI 316
8	Salmastra baskı kapağı	0.7040	A351 Gr. CF8	A351 Gr. CF8M
9	Piston mili rondelası	AISI 304	AISI 304	AISI 304
10	Piston kapağı	AISI 304	AISI 304	AISI 316
11	Tırtıklı kilitleme pulu	55Si7	A2-70	A2-70
12	Vana ringi	Grafit	Grafit	Grafit
13	Kapak ringi	Grafit	Grafit	Grafit
14	Salmastra ringi	Grafit	Grafit	Grafit
15	Baskı ringi	GJL 200+Fosfat	A351 Gr. CF8	A351 Gr. CF8M
16	Piston mil burcu	AISI 420	AISI 304	AISI 316

P.No	Parça adı	Çelik	Paslanmaz-CF8	Paslanmaz-CF8M
17	Vidalı burç	Ms-58	Ms-58	Ms-58
18	Çift parçalı somun	Ms-58	AISI 304	AISI 304
19	Salmastra rondelası	St-37+Gal.	AISI 304	AISI 316
20	Piston rondelası	AISI 304	AISI 304	AISI 316
21	Çatal civata	St-42	AISI 304	AISI 316
22	Saplama	St-42	A2-70	A2-70
23	Piston segmanı	AISI 304	AISI 304	AISI 304
24	Somun	8.8+Gal.	A2-70	A2-70
25	Sol dış somun	A2-70	A2-70	A2-70
26	Somun	8.8+Gal.	A2-70	A2-70
27	Somun	8.8+Gal.	A2-70	A2-70
28	Pim	St-42+Gal.	A2-70	A2-70
29	Yarıklı pim	St-42	AISI 304	AISI 304
30	Disk biçimli yay	50CrV4	A2-70	A2-70
31	Disk biçimli yay	50CrV4	A2-70	A2-70

DN	NPS	TİP	L	H	A	D	g	f	Delik Ad.	d	k	b
65	2 ½"	YVNB 65	292	306	250	190	104.8	2.0	8	22.2	149.2	25.9
80	3"	YVNB 80	318	327	250	210	127.0	2.0	8	22.2	168.3	29.0
100	4"	YVNB 100	356	374	280	255	157.2	2.0	8	22.2	200.0	32.2
125	5"	YVNB 125	400	447	320	280	185.7	2.0	8	22.2	235.0	35.4
150	6"	YVNB 150	444	477	360	320	215.9	2.0	12	22.2	269.9	37.0
200	8"	YVNB 200	559	561	400	380	269.9	2.0	12	25.4	330.2	41.7

* -10°C altındaki sıcaklık saplama ve somunlar paslanmaz çelik kullanılmalıdır

Konstrüksiyon ve dizayn değişikliği yapma hakkımız saklıdır.



Pistonlu Vana

DN 15 - 50

Tip: YVNB Alın

Kaynaklı

Basınç: PN 40

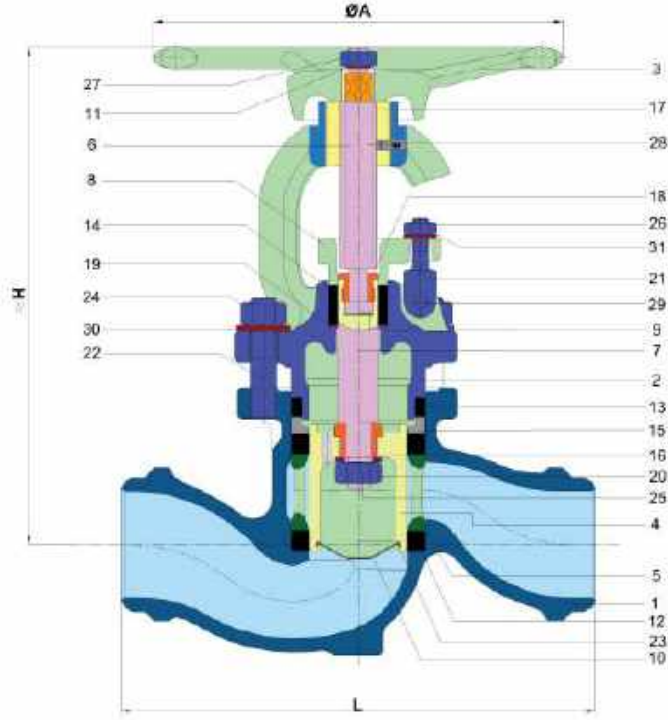
Malzeme Türü	Çelik	Paslanmaz – 1.4308	Paslanmaz – 1.4408
Ölçüler	DN 15-50	DN 15-50	DN 15-50
Basınç Kademesi	PN 40	PN 40	PN 40
Boyutlar	DIN EN 12982	DIN EN 12982	DIN EN 12982
Bağlantılar	DIN EN 12627'ye göre Fig.6	DIN EN 12627'ye göre Fig.6	DIN EN 12627'ye göre Fig.6
Sıcaklık	-10°C +400°C	-10°C +400°C	-10°C +400°C
Malzeme kodu	7	6	9
Sipariş kodu	YPG.7A...00	YPG.6A...00	YPG.9A...00

Kullanıldığı Akışkanlar:

Buhar, kızgın su, sıcak su, su, kızgın yağ, LPG, akaryakıt, basınçlı hava vb. tüm akışkanlarda (Gıda maddeleri, şeker, şurup, içme suyu vb. devrelerde ise 150 °C'ye kadar alt ve üst ring olarak teflon ring kullanılmalıdır.)

P.No	Parça adı	Çelik	Paslanmaz – 1.4308	Paslanmaz – 1.4408
1	Gövde	1.0619	1.4308	1.4408
2	Kapak	1.0619	1.4308	1.4408
3	Volan	GJL 200	GJL 200	GJL 200
4	Piston	1.4021	1.4301	1.4401
5	Vana ara parçası	GJL 200 + Fosfat	1.4308	1.4408
6	Hareket mili	St-42	1.4301	1.4401
7	İki parçalı somun	Ms-58	1.4301	1.4401
8	Vana ringi	Grafit	Grafit	Grafit
9	Somun	8.8+Gal.	A2-70	A2-70
10	Somun	8.8+Gal.	A2-70	A2-70
11	Saplama	St-42	A2-70	A2-70
12	Tırtıklı kilitleme pulu	8.8+Gal.	A2-70	A2-70
13	Disk biçimli yay	50CrV4	A2-70	A2-70
14	Piston rondelası	Ms-58	1.4301	1.4301

Boyut	inch	Tip	L	H	A
15	1/2"	YVN 15	130	105	100
20	3/4"	YVN 20	150	120	120
25	1"	YVN 25	160	138	140
32	1 1/4"	YVN 32	180	154	160
40	1 1/2"	YVN 40	200	186	180
50	2"	YVN 50	230	211	200



Denge Pistonlu Vana

DN 65 - 200

Tip: YVNB Alın Kaynaklı

Malzeme Türü	Çelik	Paslanmaz - 1.4308	Paslanmaz - 1.4408
Ölçüler	DN65-200	DN65-200	DN65-200
Basınç Kademesi	PN40	PN40	PN40
Boyutlar	DIN EN 12982	DIN EN 12982	DIN EN 12982
Bağlantılar	DIN EN 12627'ye göre fig.6	DIN EN 12627'ye göre fig.6	DIN EN 12627'ye göre fig.6
Sıcaklık	-10°C +400°C	-10°C +400°C	-10°C +400°C
Malzeme Kodu	7	9	9
Sipariş Kodu	YPG.7F__00	YPG.6F__00	YPG.9F__00

Kullanıldığı Akışkanlar:

Buhar, kızgın su, sıcak su, su, kızgın yağ, LPG, akaryakıt, basınçlı hava vb. tüm akışkanlarda (Gıda maddeleri, şeker, şurup, içme suyu vb. devrelerde ise 150 °C'ye kadar alt ve üst ring olarak teflon ring kullanılmalıdır.)

P.No	Parça adı	Çelik	Paslanmaz	Paslanmaz
1	Gövde	1.0619	1.4308	1.4408
2	Kapak	1.0619	1.4308	1.4408
3	Volan	GJL 200	GJL 200	GJL 200
4	Piston	1.4016	1.4308	1.4408
5	Vana ara parçası	GJL 200+F	1.4308	1.4408
6	Vidalı mil	1.4021/St-42	1.4301	1.4401
7	Hareket mili	1.4021	1.4301	1.4401
8	Salmastra baskı kapağı	0.7040	1.4308	1.4408
9	Piston mili rondelası	1.4301	1.4301	1.4301
10	Piston kapağı	1.4301	1.4301	1.4301
11	Tırtıklı kilitleme pulu	55Si7	1.4301	1.4301
12	Vana ringi	Grafit	Grafit	Grafit
13	Kapak ringi	Grafit	Grafit	Grafit
14	Salmastra ringi	Grafit	Grafit	Grafit
15	Baskı ringi	GJL 200+F	1.4308	1.4408
16	Piston mili burcu	1.4021	1.4301	1.4401

P.No	Parça adı	Çelik	Paslanmaz	Paslanmaz
17	Vidalı burç	Ms-58	Ms-58	Ms-58
18	Çift parçalı somun	Ms-58	1.4301	1.4301
19	Salmastra rondelası	St-37+Gal.	1.4301	1.4401
20	Piston rondelası	1.4301	1.4301	1.4401
21	Çatal civata	St-42	1.4301	1.4301
22	Saplama	8.8+Gal.	A2-70	A2-70
23	Piston segmanı	1.4301	1.4301	1.4301
24	Somun	8.8+Gal.	A2-70	A2-70
25	Sol diş somun	A2-70	A2-70	A2-70
26	Somun	8.8+Gal.	1.4301	1.4301
27	Somun	8.8+Gal.	A2-70	A2-70
28	Pim	St-42	A2-70	A2-70
29	Yarıklı Pim	St-42	1.4301	1.4301
30	Disk biçimli yay	50CrV4	1.4301	1.4301
31	Disk biçimli yay	50CrV4	1.4301	1.4301

DN			Boyut		
mm	inch	Tip	L	H	A
65	2 1/2"	YVNB 65	290	306	250
80	3"	YVNB 80	310	327	250
100	4"	YVNB 100	350	374	280
125	5"	YVNB 125	400	447	320
150	6"	YVNB 150	480	477	360
200	8"	YVNB 200	600	561	400

**Pnömatik Aktüatörlü
Pistonlu Vana
DN15 - DN100
Tip: YVN, YVNB, YVMN, YVSN**

Çalışma şekli:

1. Tek etkili yay dönüşlü

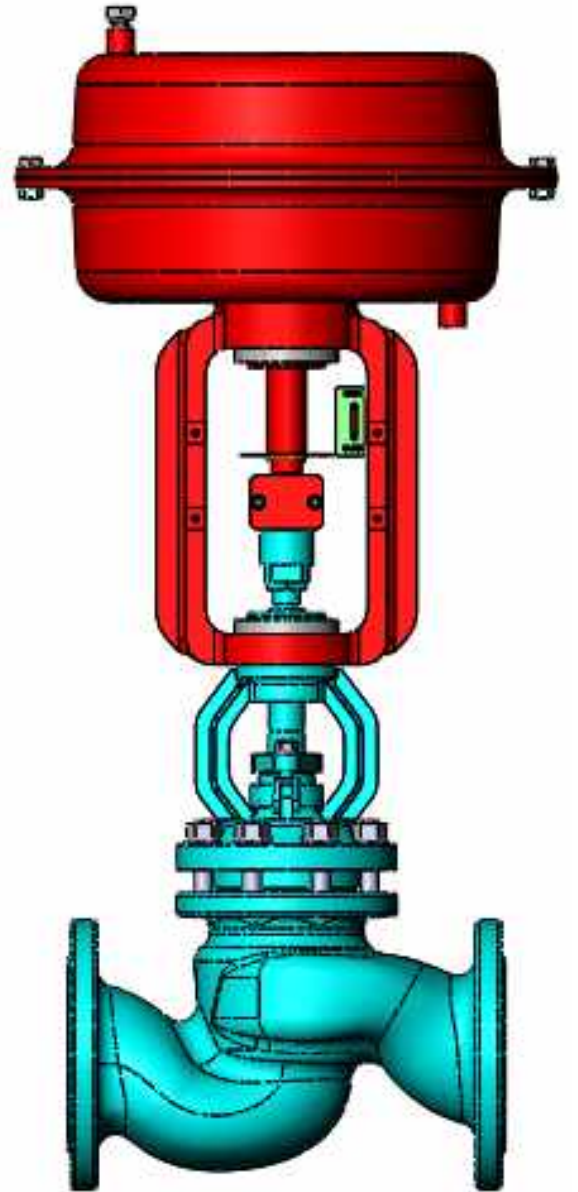
Standart hava bağlantı
nipeli: NPT 1/4" - 18

Talebe göre farklı
bağlantılar (BSP 1/4", ...) mümkündür.

Kontrol:

1. On / off
2. Regülasyon lateralı

Pozisyoner montajına uygun



Pistonlu Vana Ringleri

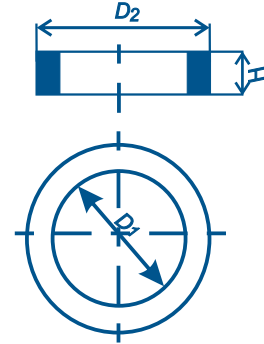


Pistonlu Vana Ringleri Ve Salmastra Kutusu Ringi Ölçüleri

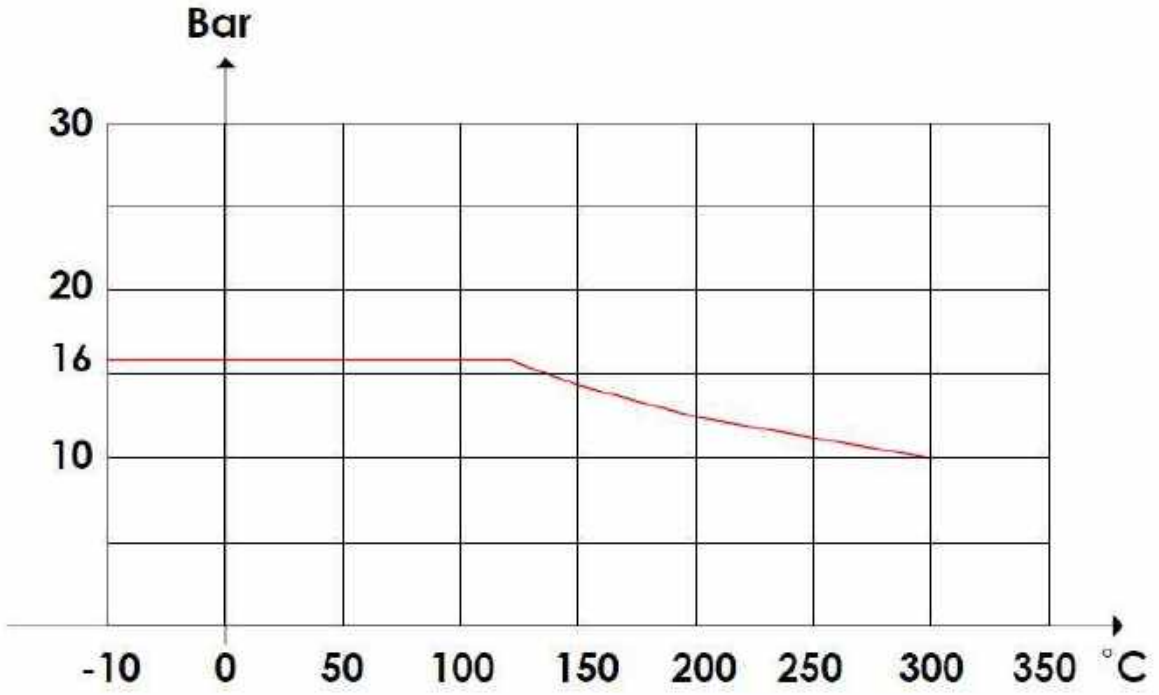
YVN Grafit 15-50		Ölçüler		
Model	Kullanıldığı Yer	D 2 (Dış Çap)	D 1 (İç Çap)	H (Yükseklik)
YVN Grafit 15 YVMN 1/2", YVSN 1/2"	İç Sızdırmazlık Ringi (2 ad.)	23.5	15	8
YVN Grafit 20 YVMN 3/4", YVSN 3/4"	İç Sızdırmazlık Ringi (2 ad.)	30	20	9.3
YVN Grafit 25 YVMN 1", YVSN 1"	İç Sızdırmazlık Ringi (2 ad.)	38	25	10.6
YVN Grafit 32 YVMN 1 1/4", YVSN 1 1/4"	İç Sızdırmazlık Ringi (2 ad.)	45	30	14.6
YVN Grafit 40 YVMN 1 1/2", YVSN 1 1/2"	İç Sızdırmazlık Ringi (2 ad.)	58	40	14.6
YVN Grafit 50 YVMN 2", YVSN 2"	İç Sızdırmazlık Ringi (2 ad.)	70	50	16

Denge Pistonlu Vana Ringleri Ve Salmastra Kutusu Ringi Ölçüleri

YVNB Grafit 65-200		Ölçüler		
Model	Kullanıldığı Yer	D 2 (Dış Çap)	D 1 (İç Çap)	H (Yükseklik)
YVNB Grafit 65	Kapak Ringi (1 ad.)	82	69	10
	İç Sızdırmazlık Ringi (2 ad.)	82	60	13.3
	Salmastra Kutusu Ringi (3 ad.)	36	24	8
YVNB Grafit 80	Kapak Ringi (1 ad.)	94	80	10
	İç Sızdırmazlık Ringi (2 ad.)	94	70	14.6
	Salmastra Kutusu Ringi (3 ad.)	36	24	8
YVNB Grafit 100	Kapak Ringi (1 ad.)	112	100	11
	İç Sızdırmazlık Ringi (2 ad.)	112	90	14.6
	Salmastra Kutusu Ringi (3 ad.)	46	30	10
YVNB Grafit 125	Kapak Ringi (1 ad.)	135	121	13
	İç Sızdırmazlık Ringi (2 ad.)	135	110	16
	Salmastra Kutusu Ringi (3 ad.)	46	30	10
YVNB Grafit 150	Kapak Ringi (1 ad.)	155	141	13
	İç Sızdırmazlık Ringi (2 ad.)	155	130	17.3
	Salmastra Kutusu Ringi (3 ad.)	46	30	10
YVNB Grafit 200	Kapak Ringi (1 ad.)	200	184	15
	İç Sızdırmazlık Ringi (2 ad.)	200	170	18.6
	Salmastra Kutusu Ringi (3 ad.)	46	30	10



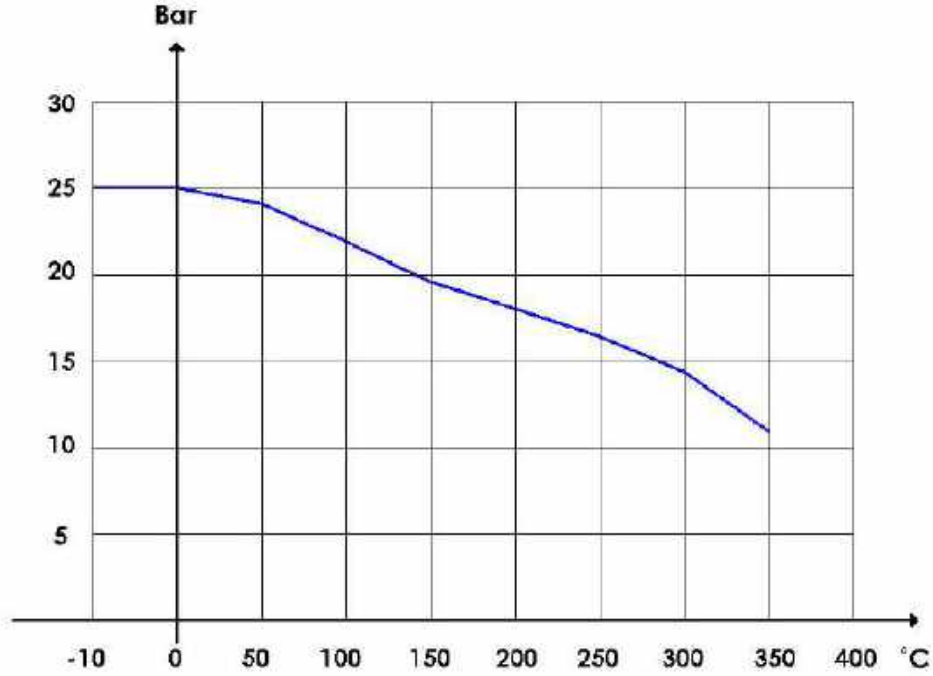
PİSTONLU VANA
Sıcaklık Basınç Diyagramı



Basınç Sınıfı : PN16

Malzeme : GJL 250

PİSTONLU VANA SICAKLIK BASINÇ DİYAGRAMI



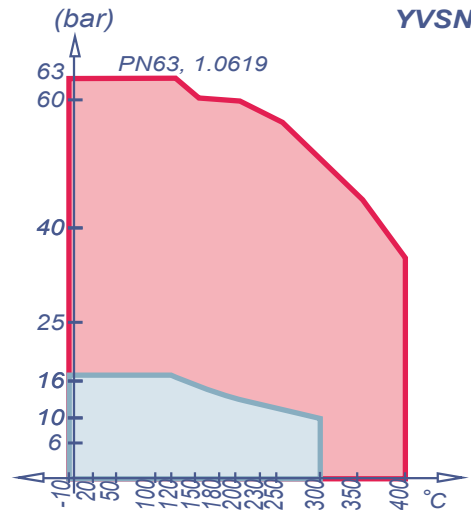
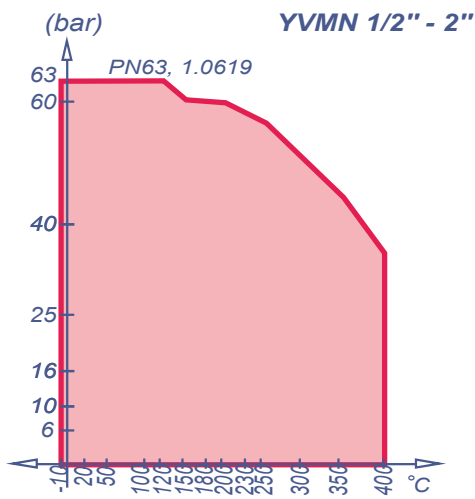
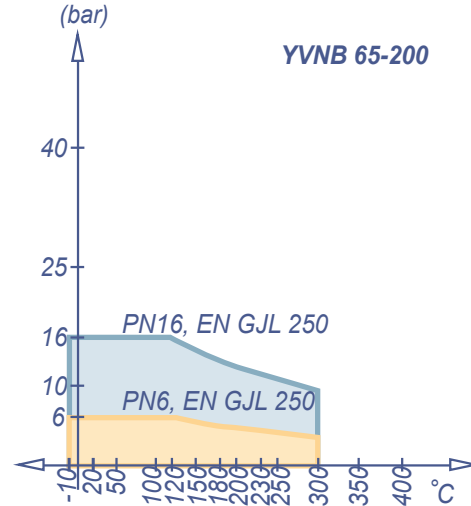
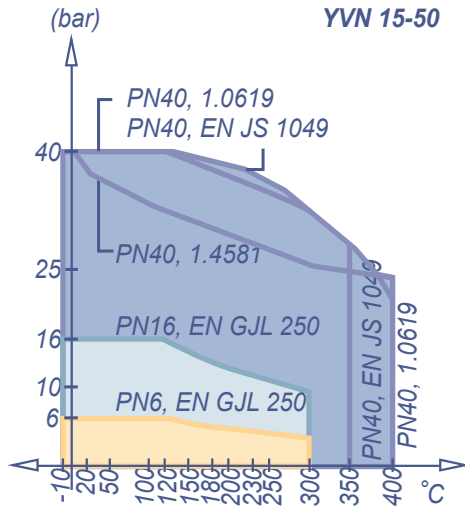
Basınç Sınıfı : PN25
Malzeme: 0.7040

PİSTONLU VANA SICAKLIK BASINÇ DİYAGRAMI



Basınç Sınıfı : PN40

Malzeme : 1.0619



Pistonlu Vanalarda Basınç Kaybı Hesabı

DN	ξ	K_V
15	4	4,5
20	4	8
25	4	12,5
30	4	20,5
40	4	32
50	4	50
65	6	69
80	6	104
100	6	163
125	7,2	233
150	7,2	335
200	7,5	582

Basınç kaybı formülü: $\Delta p = \xi \frac{W^2}{2g} \phi$ (mmSS)

$$\Delta p = \xi \frac{W^2}{2g} \phi \text{ (mmSS)}$$

$$\Delta p = \left(\frac{Q}{K_V} \right)^2 \times \frac{\phi}{1000}$$

ξ = Direnç Katsayısı

W = Akışkanın hızı (3/sn)

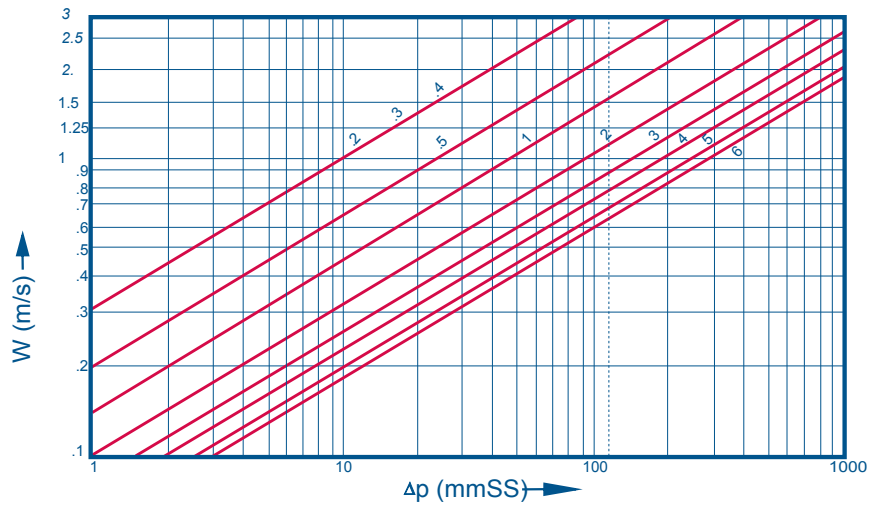
$2g = 20 \text{ m/s}^2$

$\phi = 1000 \text{ kg/m}^3$

K_V = Vana debisi (m^3/h). ($p=10 \text{ mSS}$)

basınç farkı ile vananın debisi

Q = Akış miktarı (m^3/h)

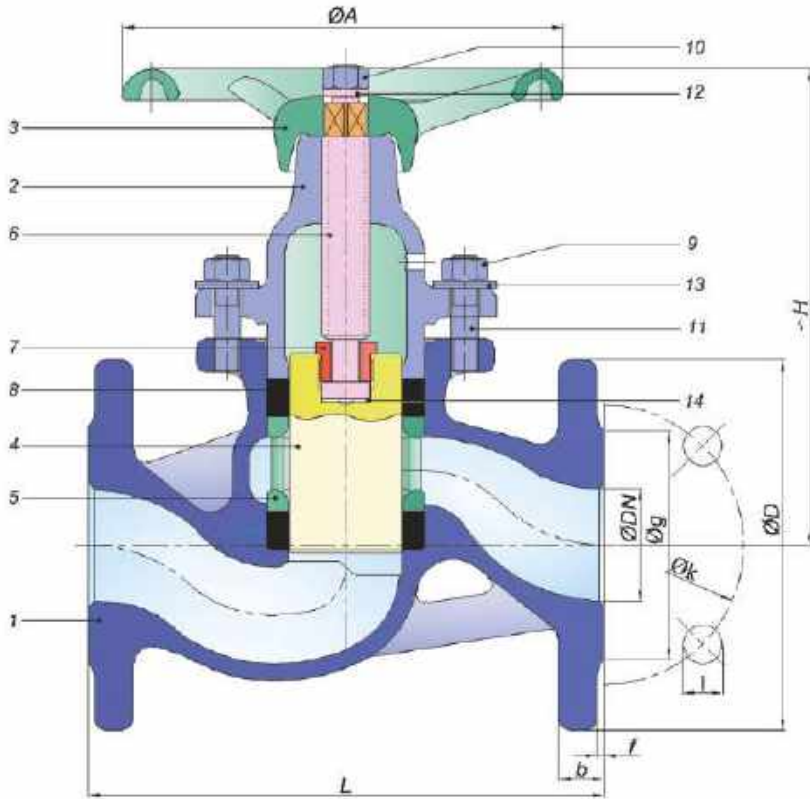


Bakım Onarım Talimatı

Yakacık Pistonlu Vanalarının Bakımı ve Ringlerinin Değiştirilmesi

Yakacık Pistonlu Vanaları devre üzerinde herhangi bir nedenle kaçak yaptığında önce vanayı tam kapalı konuma getiriniz. Daha sonra kapağın üzerindeki somunları karşılıklı olarak sıkınız. Ancak bu sıkma işlemini, vana milinin rahat hareket etmesine mani olmayacak şekilde yapınız. Böylece küçük bir ayar ile kaçak önlenmiş olacaktır. Bu şekilde sızdırmazlık temini üst kapağın gövdeye oturmasına kadar devam eder.

Eğer tekrar kaçak meydana gelirse, yapılacak işlem sızdırmazlık ringlerinin değiştirilmesidir. Bu işlem devre üzerinde çok kolay ve kısa sürede yapılır. Ring değiştirmek için vanayı devreden sökmeye gerek yoktur. Çünkü sökülecek hiç bir sit veya taşlanacak parça yoktur. Yakacık Pistonlu Vanaların da, mekanik aşınma olmadığı için gövde her zaman ilk gün ki gibi kalmaktadır. Böylece her ring değiştirildiğinde yeni bir vana kazanılmış olur. Devreye tekrar alınan yeni ringli vana kapalı konuma getirilerek devre sıcaklığına ulaşana kadar bekledikten sonra, kapak somunlarının boşlukları alınmalıdır.



Yakacık Pistonlu Vanalarının Montaj Demontaj ve Bakım Talimatı

- 1- Vanayı açık konuma getirin, (9) üst kapak somunlarını sökün.
- 2- (3) Volanı, saat yönünde çevirin, (2) kapağın yükselerek saplamalardan kurtulmasını sağlayın.
- 3- Kapağın dolu kısımları saplamaların üzerine gelecek şekilde kapağı çevirin, volanı saat yönünün tersine döndürün.
(4) piston, (8) üst ringten kurtulacaktır.
- 4- Üst ringi yerinden çıkarın.
- 5- (5) Ara parçayı yerinden çıkarın.
- 6- Alt ringi de yerinden çıkarın.
- 7- Vananın içini ve ringlerin temas ettiği yüzeyi temizleyin.
- 8- (3) Volanın üzerindeki (15) somunu, vanayı kapalı duruma getirdikten sonra sökün. Volanı çıkartın, el ile (6) vana milini çevirin.
Üst kapaktan, vana mili ile pistonu beraberce çıkartın.
- 9- Piston ve mili birbirine bağlayan (7) çift parçalı somunu sökerek piston ve mili birbirinden ayırın.
- 10- Yeni alt ringi yerine oturtun. (Ring ebatlarına uygun bir çakma aparatıyla)
- 11- Ara parçayı yerine oturtun.
- 12- Yeni üst ringi de yerine oturtun.
- 13- Vananın üst kapağını, piston üst ringini ağazlayacak şekilde yerine oturtun. Somunları, saplamaları birkaç diş tutacak kadar, üst kapağı vana gövdesine doğru düzgün bir şekilde bastırın ve somunları tutturun.
- 14- Vanayı kapalı konuma getirin, tekrar açık konuma getirerek üst kapağın yerine oturmasını sağlayın. Somunların boşluklarını alın.
- 15- Vananın bağlandığı devre çalışmaya başladıktan sonra vanayı kapatın ve üst kapak somunlarını biraz daha sıkın.

Yangında Güvenilir

YVN - YVNB Serisi Vanalar Yangına Dayanıklı

YVN ve YVNB serisi çelik döküm pistonlu vanalarımız, Ekim 2013'de API 6FA:2008 ve ISO 10497:2010 standartlarına uygun olarak, onaylanmış kuruluş olan TÜV SÜD gözetiminde alev dayanıklılık testine tabii tutulmuştur.

Vanalarımız testten oldukça iyi sonuçlarla geçmiş olup "fire safe" belgesini almıştır.

СЕРТИФИКАТ • CERTIFICADO • CERTIFICAT

TÜV SÜD Industrie Service

CERTIFICATE / SERTİFİKA

**Fire test on PN 40 (30 #) and DN 50 (2") PISTON Valve
PN 40 (300 #), DN 50 (2") PISTONLU Vana Yangın Testi**

User / Kullanıcı : Genel / Genel
Project No. / Proje No : 13-B-00286/01
Manufacturer / İmalatçı : YAKACIK VALF SAN. ve TIC. A.Ş. Cumhuriyet mah. Abdi İpevci Cad. No:2 34876 Yakacik / Kartal / İstanbul / TÜRKİYE
Manufact. project no. / İmalatçı Proje no : OE.21082013-1
Manufacturer year / İmalat Yılı : 2013
Drawings No. / Resim No : In the related YAKACIK drawing No: YPG.7F.50.00
YAKACIK İlgil Resim No - YPG.7F.50.00
Max working pres. / Max. Çalışma Basıncı : 40 Bar (PN 40 (300 #))
Related test standart / Test Standardı : API 6FA:2008 and ISO 10497:2010

Valve which has properties PN 40 (300 #) and DN 50 (2") PISTON Valve has been Fire tested According to related standards API 6FA and ISO 10497 under observation of TÜV SÜD. Inspector in the YAKACIK Factory for general using purpose. After the satisfactory results related Fire Test report of valve has been approved by TÜV Inspector. TÜV SÜD. Inspector prepared and approved this certificate Due to Client request.

DN 50 (2") Pistonlu Vana, PN 40 (300 #) için, API 6FA:2008 ve ISO 10497:2010 standartlarına uygun olarak, TÜV SÜD gözetiminde alev dayanıklılık testine tabii tutulmuştur.



СЕРТИФИКАТ • CERTIFICADO • CERTIFICAT

TÜV SÜD Industrie Service

CERTIFICATE / SERTİFİKA

**Fire test on PN 40 (30 #) and DN 100 (4") PISTON Valve
PN 40 (300 #), DN 100 (2") PISTONLU Vana Yangın Testi**

User / Kullanıcı : Genel / Genel
Project No. / Proje No : 13-B-00286/02
Manufacturer / İmalatçı : YAKACIK VALF SAN. ve TIC. A.Ş. Cumhuriyet mah. Abdi İpevci Cad. No:2 34876 Yakacik / Kartal / İstanbul / TÜRKİYE
Manufact. project no. / İmalatçı Proje no : OE.21082013-2
Manufacturer year / İmalat Yılı : 2013
Drawings No. / Resim No : In the related YAKACIK drawing No: YPG.7F.81.00
YAKACIK İlgil Resim No - YPG.7F.81.00
Max working pres. / Max. Çalışma Basıncı : 40 Bar (PN 40 (300 #))
Related test standart / Test Standardı : API 6FA:2008 and ISO 10497:2010

Valve which has properties PN 40 (300 #) and DN 100 (4") PISTON Valve has been Fire tested According to related standards API 6FA and ISO 10497 under observation of TÜV SÜD. Inspector in the YAKACIK Factory for general using purpose. After the satisfactory results related Fire Test report of valve has been approved by TÜV Inspector. TÜV SÜD. Inspector prepared and approved this certificate Due to Client request.

DN 100 (4") Pistonlu Vana, PN 40 (300 #) için, API 6FA:2008 ve ISO 10497:2010 standartlarına uygun olarak, TÜV SÜD gözetiminde alev dayanıklılık testine tabii tutulmuştur.



Vana Siparişinde Belirtilmesi Gereken Hususlar

Vana istek ve siparişlerinde aşağıdaki hususların detaylı belirtilmesi, uygun vana seçimi bakımından önemlidir. Anlaşılmayan hususlarda lütfen bizi arayınız

- 1- Vana tipi.....
- 2- Miktar.....
- 3- Anma çapı.....
- 4- Max. İşletme Basıncı.....
- 5- Max. ve Min. İşletme Sıcaklığı.....
- 6- Bağlantı şekli ve normu.....
(Flanşlı, Dişli, Soketli veya Alın Kaynaklı)
- 7- Akışkan.....
Su, Sıcak Su, Hava, Gaz, Buhar, LPG, Yağ, Kızgın Yağ, Asit, Baz, vs. (Konsantrasyon ve diğer özellikler)
- 8- Kumanda şekli.....
- 9- Kullanma amacı.....
Tam açık veya kapalı, Ayar organı olarak, soğutma şebekesi, Emme veya Basma borusunda
- 10- Özel istekler
(Malzeme, kontrol vs. gibi)



VANA SİPARİŞİ

Siparişlerinizi verirken aşağıdaki kodlama sistemini kullanabilirsiniz.
YPG.2F.40.00 (DN40 Flanşlı Pik Döküm Pistonlu Vana)

	YPG . 2 F . 40 . 00	
Ürün Kodu, Pistonlu Vana YPG		
Malzeme Kodu	Boyutlar	Normlar
2 Pik Döküm	DN 15 - 15	00 DIN
8 Sfero Döküm	DN 20 - 20	01 ASA 150
7 Çelik Döküm	DN 25 - 25	02 ASA 300
9 Paslanmaz Çelik Döküm	DN 32 - 32	
	DN 40 - 40	
	DN 50 - 50	
	DN 65 - 65	
	DN 80 - 80	
Bağlantı Tipi	DN 100 - 81	
F Flanşlı	DN 125 - 82	
M Dişli	DN 150 - 83	
S Soketli	DN 200 - 84	

Yakacık Ürün Gamı

- Pistonlu Vanalar DN15 - DN50
- Denge Pistonlu Vanalar DN65 - DN200
- Elastiki Ring Takımları DN15 - DN200
- Metal Körüklü Globe Vanalar DN15 - DN300
- Baskılı Globe Vanalar DN15 - DN300
- Kazan Blöf Vanası DN32 - DN50
- Küresel Vanalar DN15 - DN400
- T Tipi Pislik Tutucular DN15 - DN300
- Y Tipi Pislik Tutucular DN15 - DN500
- Kompansatörler DN25 - DN2500
- Kriyojenik Vanalar DN15 - DN50
- Manometre Muslukları 1/2"
- Doğalgaz Küresel Vanaları DN15 - DN400
- Monoball Küresel Vanalar DN15 - DN100
- Çek Vanalar DN15 - DN300
- Disco Çek Vanalar DN25 - DN100
- Çift Klapeli Çek Vanalar DN40 - DN400
- Kelebek Vanalar DN32 - DN500
- Seviye Göstergeleri YPBR - YUPR - YUPT
- Seviye ve Akış Gözetleme Camı
- VYC Emniyet Vanaları DN 20X32 - DN 100X150
- Yangın Hidrantları DN80 - DN150



ISO 9001-2015

KALİTE YÖNETİM SİSTEMİ



AD 2000 - W 0

İMALAT YETERLİLİK BELGESİ



CE 0045

PED 2014/68/EU



FIRE SAFE

KÜRESEL / PİSTONLU
VANALAR



ATEX



TA LUFT



EAC

YAKACIK VALF SAN. ve TİC. A.Ş.

İstanbul Deri Organize Sanayi Bölgesi

Tabak Sk. No:4 N7-2 Özel Parsel

34956 Tuzla / İSTANBUL / TÜRKİYE

Tel: +90 216 309 72 50 (Pbx) Faks: +90 216 377 98 01

www.yakacikvalf.com.tr info@yakacikvalf.com.tr

Ankara Gsm :+90 530 497 51 08

Kocaeli Gsm :+90 532 453 25 27

İzmir Gsm :+90 533 591 93 98

Trakya Gsm :+90 530 370 40 96

YAKACIK VALF



<https://twitter.com/yakacikvalf>



<https://facebook.com/yakacikvalf>