



### Özellikler

- Tek yönlü sızdırmazlık mevcut olup, montaj yönüne dikkat edilmelidir.
- Bir boru hattının sonunda iki flanş arasına veya karşılıklı bir flanş kullanılarak monte edilebilir. PN 10 flanşlıdır.
- Klape sızdırmazlık contası, hatta değiştirilebilir.
- Ek üst flanşla tahrikli çalışma için uygundur.
- Bıçak biçimli kama tasarımı, elyaf sıvılarını keserek, atıksu arıtma tesislerinde, tekstil ve gıda sanayinde çalışmayı uygun hale getirir.
- EPDM kauçuk conta yatağı, gövde boşluğunun içine yerleştirilmiştir.
- Bıçağın mekanik pozisyon göstergesi ile açık kapalı pozisyonu izlenebilir.
- Gövde ve geçiş bağlantısı kendinden kilitli somunlarla sabitlenir.
- Aside dayanıklı paslanmaz çelik bıçak ağızlı sürgüsü, gövdesi, civatası ve somunları.
- İnce tasarım ve düşük ağırlık.
- Çeşitli conta uygulamaları yapılabilir.
- Manuel (volanlı), pnömatik pistonlu (çift limit switchli), elektrik aktüatörlü ve dişli kutulu seçenekleri mevcuttur.
- Tasarım nedeniyle, işletme basıncı daha büyük çaplar için nominal basınçtan daha düşüktür.

### Sıcaklık

- +50 °C (NBR)

### ÜRETİM STANDARTLARI

DN50 → DN600  
PN 10

Bağlantı	EN 1092-2 / ISO 7005-2 - PN10
Alından Alına	EN 558 Seri 20
Markalama	EN 19
Testler	EN 12266-1
Boya	Electrostatik Toz Boya
Basınç	DN50 - DN400 = 10 BAR DN500 - DN600 = 4 BAR

### Ürün Açıklaması

FAF6500 PN10 Bıçaklı sürgülü vana, dar bir gövdede kayan bir bıçak ağızlı sürgü tarafından akış kesiti kapatılır. Bıçaklı vana, bıçak ağızlı sürgününün akışa dik olarak, sonsuz dişli.

### Versiyon

- Yükselen milli
- Yükselmeyen milli
- El volanı ile standart versiyon
- Elektrik aktüatör için kullanıma uygun
- Pnömatik pistonlu olarak imalat çift switchli
- Dişli kutulu IP68 ile kullanıma uygun
- Özel siparişler için özel üretim

### Aksesuarlar

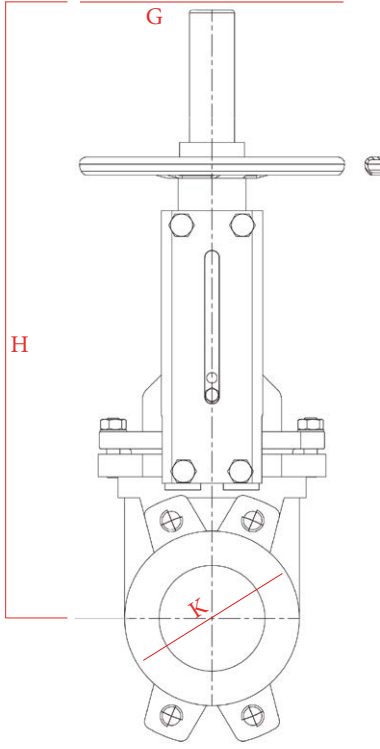
- T-tuşu, FAF7250T
- Teleskopik uzatma mili ST37 çeliği, FAF7250
- Sert uzatma mili
- Yüzey kutu dökme demir, FAF7250K
- Flanş Adaptörü, FAF3960
- Sökme derzleri, FAF3900
- Çarklar

### Uygulama Alanları

- Çamur sıvıları
- Atık, sıcak, soğuk su
- Bitkilerde kurulum
- Su arıtma tesisleri
- Pompa istasyonları
- Tanklar
- Deniz suyu uygulamaları
- Enerji santralleri (soğutma suyu boru hatları)
- Endüstriyel uygulamalardaki lifli akışkanlar.

# BIÇAKLI SÜRGÜLÜ VANA

## FAF 6500



### MALZEME SEÇİMİ

Gövde	EN-GJS-500 Sfero Döküm / GGG50
Disk	1.4301 - AISI 304 Paslanmaz Çelik
Kumanda Mili	1.4021 - AISI 420 Paslanmaz Çelik 1.4301 - AISI 304 Paslanmaz Çelik (opsiyonel)
Sızdırmazlık Elemanı	NBR, EPDM (Opsiyonel)

### VANA TEST BASINCI (Bar)

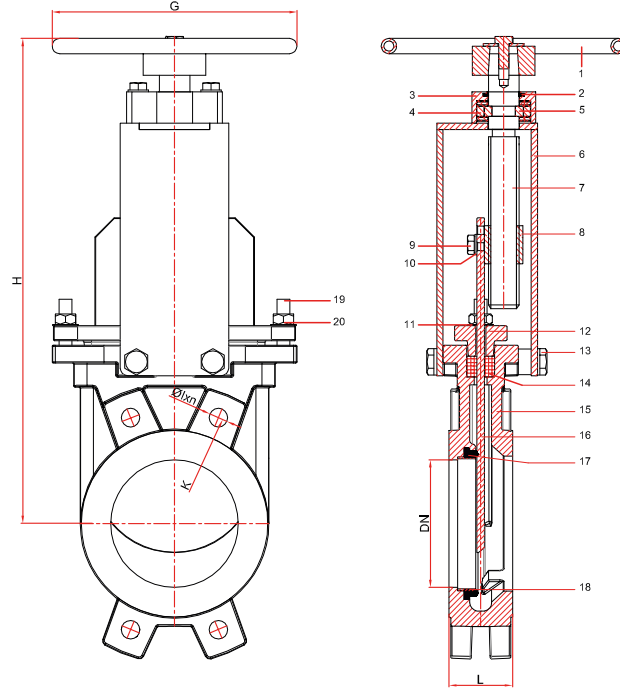
	MAKSİMUM ÇALIŞMA BASINCI	GÖVDE TESTİ	CONTA TESTİ
DN600	4	6	4.4
DN50	10	15	11

Vanaların % 100'ü FAF tesislerinde hidrostatik testlere tabi tutulur.

### Teknik Detay, Çizim ve Ölçüler Yükselen Milli

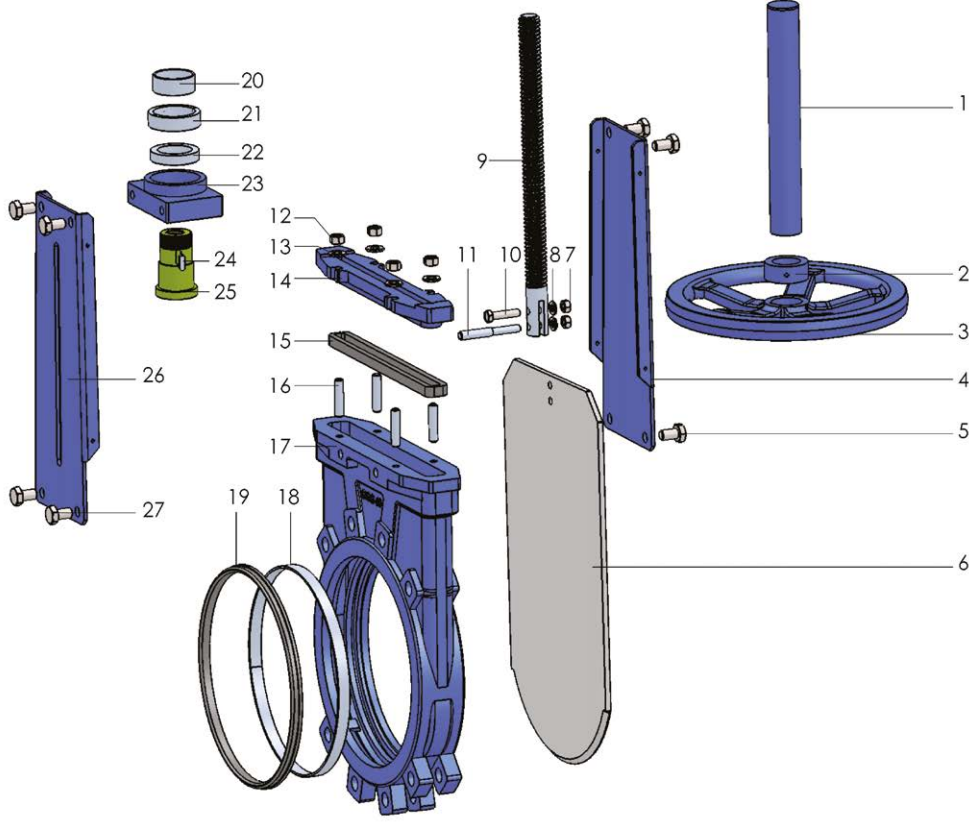
DN (mm)	K	L	H	G	AĞIRLIK (kg)
50	125	43	380	180	7,1
65	145	46	430	180	7,9
80	160	46	480	200	10,7
100	180	52	510	200	12,8
125	210	56	580	220	14,8
150	240	56	670	250	21,2
200	295	60	815	300	29,3
250	350	68	1000	320	46,9
300	400	78	1150	350	65
350	460	78	1315	440	96,5
400	515	102	1500	500	128
450	565	106	1650	600	230
500	620	110	1900	800	270
600	725	110	2035	500	250

### Teknik Detay, Çizim ve Ölçüler Yükselmeyen Milli



DN (mm)	K	L	H	G	AĞIRLIK (kg)
50	125	43	330	160	7,1
65	145	46	345	180	8,2
80	160	46	360	200	10,7
100	180	52	381	200	12,8
125	210	56	430	220	14,8
150	240	56	480	250	21,3
200	295	60	605	300	29,4
250	350	68	710	320	46,5
300	400	78	835	350	70
400	515	102	1150	500	128
600	725	110	1420	500	240

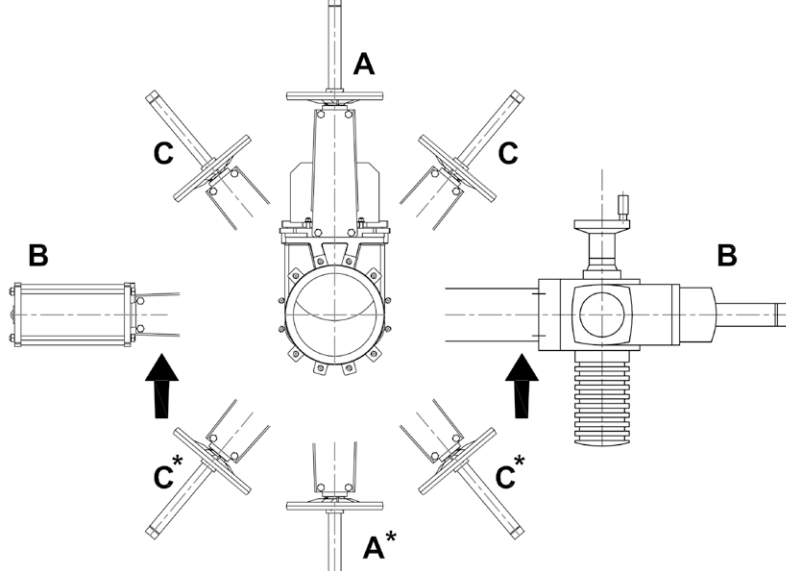
### Materyal Listesi



NO	ÜRÜN	MALZEMELER
1	KAPAK	ÇELİK St 37
2	KAPAK SOMUNU	ÇELİK
3	VOLAN	ÇELİK St 37
4	DESTEK SAÇI	ÇELİK
5	CİVATA	PASLANMAZ ÇELİK
6	KLAPE (BIÇAK)	PASLANMAZ ÇELİK 1.4301
7	SOMUN	PASLANMAZ ÇELİK
8	PUL	PASLANMAZ ÇELİK
9	KUMANDA MİLİ	PASLANMAZ ÇELİK 1.4021
10	SAPLAMA	PASLANMAZ ÇELİK
11	PİM	PASLANMAZ ÇELİK 1.4021
12	SOMUN	PASLANMAZ ÇELİK
13	PUL	PASLANMAZ ÇELİK
14	BASKI KAPAĞI	EN GJS 500 SFERO DÖKÜM

NO	ÜRÜN	MALZEMELER
15	CONTA	POLİMER
16	CİVATA	ÇELİK CK 45
17	GÖVDE	EN GJS 500 SFERO DÖKÜM
18	CONTA YATAĞI	PASLANMAZ ÇELİK 1.4301
19	KLAPE CONTASI	NBR
20	CİVATA	ÇELİK
21	SOMUN	ÇELİK
22	PUL	ÇELİK
23	FLANŞ	ÇELİK
24	TAKOZ	ÇELİK
25	MİL SOMUNU	CuZn40Pb2 PİRİNÇ
26	DESTEK SAÇI	ÇELİK
27	CİVATALAR	PASLANMAZ ÇELİK

### Biçaklı Sürgülü Vana Kurulum



#### Demontaj

- Boru hattı üzerindeki montaj konumu, A, B veya C şekline uygun olmalıdır. Volan veya aktüatör dikey olarak yerleştirilmelidir.
- A \* - B \* ve C \* şekillerine uygun montajın kullanılmaması tavsiye edilir. Site koşulları A \* - B \* ve C \* olarak konumlandırılmayı gerektiriyorsa, lütfen teknik yardım isteyin.

- Valf gövdesi, dökme demir, sfero döküm üretilebilir.
- Bıçak kama malzemesi ayrıca farklı derecelerde paslanmaz çelikten imal edilebilir.
- Farklı boyut ve basınç aralıkları için lütfen bizimle iletişime geçin.

### Biçaklı Sürgülü vana ile ilgili ürünler



2290  
TOPLU ÇEKVALF



2295  
TOPLU ÇEKVALF DIŞLI



3770  
ELEKTRİK AKTUATÖR



3780  
ELEKTRİK AKTUATÖR



3700  
DIŞLI KUTUSU



7250  
BUŞAKLE  
BUŞAKLE KAZANI