

PİRİNÇ ÇEKVALF - YAYLI SESSİZ

FAF4300



Özellikler

- Gövde üzerinde işlenen sızdırmazlık yüzeyinde, akış yönüne doğru dikey yönde yerleştirilmiş ABS plastik konik klape % 100 sıkı sızdırmazlık sağlar.
- Akış başladığında disk geri çekilir ve sistemde belirlenen gövde ile disk arasında akmasına izin verilir.
- Yatay ve dikey konumlarda kullanılabilir.
- MS58 pirinçten üretilen FAF markalı pirinç ürünleri. Düşük sıcaklıkta yüksek dayanıklılık ve darbe direncine sahiptir.
- Hızlı teslimat için stok.
- Konik klape sayesinde vuruntu oluşmaz ve sessiz çalışır.
- Diğer tip çekvalflerlerdeki klape kırılma problemi yoktur.
- Çalışma basıncı DN 15 – 50 arası 16 bar, DN 65-80 ise 10 bar

Sıcaklık

- 10, +90 °C

ÜRÜN MODEL KODLARI

FAF4300	PİRİNÇ YAYLI ÇEKVALF
FAF4350	PİRİNÇ ÇALPARA ÇEKVALF
FAF4000	PİRİNÇ KÜRESEL VANA
FAF4100	PİRİNÇ DOĞALGAZ KÜRESEL VANA
FAF4200	PİRİNÇ PİSLİK TUTUCU

MALZEME SEÇİMİ

Gövde	CuZn40Pb2 - Pirinç
Kapak	CuZn40Pb2 - Pirinç
Disk	ABS Plastik
O-Ring	EPDM

ÜRETİM STANDARTLARI

DN15 → DN80
PN 16

Bağlantı Dişli EN ISO 228-1

Markalama EN 19

Testler EN 12266-1

Ürün Açıklaması

FAF4300 Yaylı Sessiz Çekvalf, akış yönünde gerekli olan akışkanın akışını sağlar ve ters akış durumunda akışı durdurur.

Uygulama Alanları

- Sıcak ve soğuk su
- Yağlar
- Isıtma Soğutma
- Konut ve endüstriyel uygulamalar
- Basınçlı hava tesisatları

VANA TEST BASINCI (Bar)

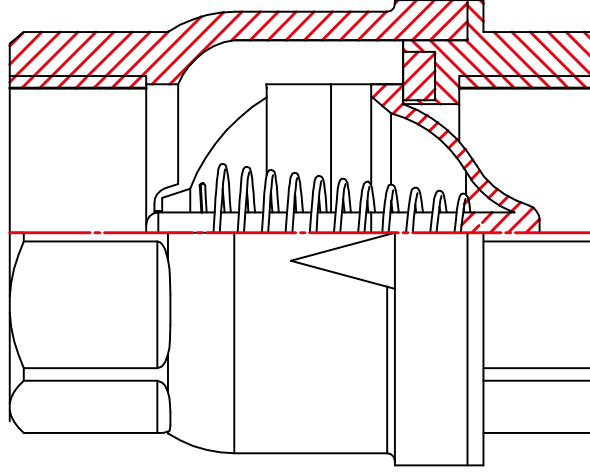
MAKSİMUM ÇALIŞMA BASINCI	GÖVDE TESTİ	CONTA TESTİ
10	15	11
16	24	17,6
25	37,5	27,5

Vanaların % 100'ü FAF tesislerinde hidrostatik testlere tabi tutulur.

Teknik Detay, Çizim ve Ölçüler

L Boyu

D iç Çapı



Boru Dişi	Nominal Çap(mm) DN	D (mm)	L (mm)	Ağırlık (Kg)
1/2"	15	14	44,5	0,123
3/4"	20	17	54	0,142
1"	25	24	61	0,23
1 1/4"	32	30	71,5	0,369
1 1/2"	40	38	83	0,548
2"	50	50	96	0,928
2 1/2"	65	65	128	1,53
3"	80	80	150	2,22