

PİRİNÇ KÜRESEL VANA - DOĞALGAZ

FAF4100



Özellikler

- Bakır ve çinko kompozit malzemeden üretilmiş pirinç malzemeye sahiptir. Kalıplarda kalıplama ve CNC makinelerinde hassas işleme ile üretilmektedir.
- MS58 kaliteli pirinçten üretilen FAF marka pirinç vanalar. Düşük sıcaklıkta yüksek dayanıklılık ve darbe direncine sahiptir.
- Valfler boru hattındaki hat montajı için uygundur, ana amaç dağıtım sistemlerinde akışı açmak ve kapatmaktır.
- Açık / kapalı uygulamalar için önerilir.
- Doğalgaz standartlarına uygun olup Gazmer onaylıdır.
- Gövde basınç sınıfı PN 16 standardındadır.
- Yüksek sıcaklık basınç testlerinde Mob 5 (5 Bar) üzerinde gaz hatlarında kullanılmamalıdır.

Sıcaklık

- -10, +60 °C

ÜRÜN MODEL KODLARI

FAF4100	DOĞALGAZ KÜRESEL VANA
FAF4000	KÜRESEL VANA
FAF4200	PİRİNÇ KÜRESEL VANA
FAF4300	PİRİNÇ SESSİZ ÇEKVALF
FAF4350	PİRİNÇ ÇALPARA ÇEKVALF

ÜRETİM STANDARTLARI

DN15 → DN50
MOB 5 – MOB 0,5

Tasarım	TS EN 331
Bağlantı	Dişli EN ISO 228-1
Alından Alına	EN 331
Markalama	EN 331
Testler	EN 331

Ürün Açıklaması

Gaz uygulamaları için FAF4100 Pirinç Küresel Vana, kumanda mili vasıtasıyla akış bölümü kadar büyük olan bir küre teflon yataklar arasında çeyrek tur (90 derece) döndürülerek akış eksenine paralel veya dikey pozisyonda çalışır.

Uygulama Alanları

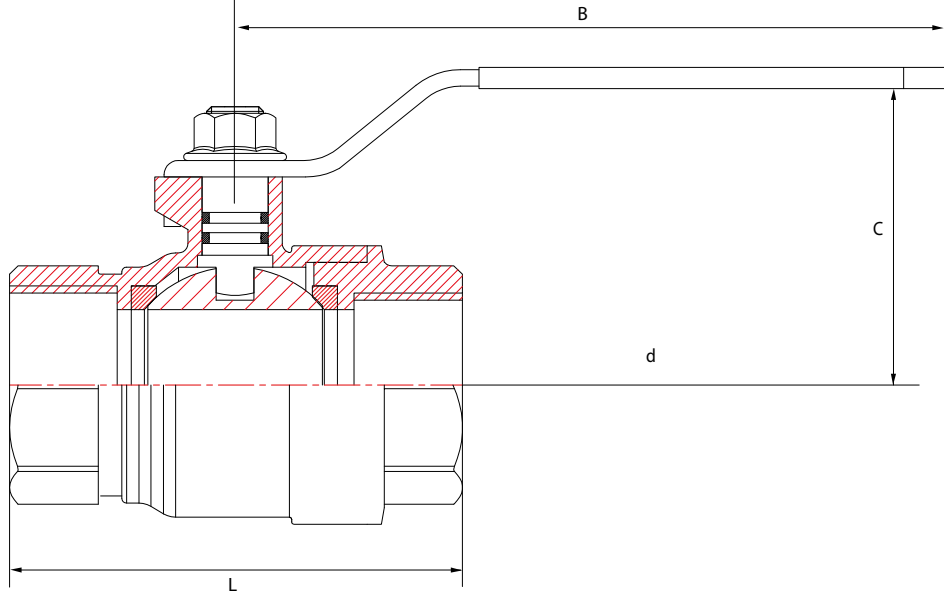
- Gaz
- Basıncılı hava
- LPG
- Isıtma Soğutma
- Konut ve endüstriyel uygulamalar
- Basıncılı hava tesisatları
- Çeşitli yanıcı gazlar

VANA TEST BASINCI (Bar)

MAKSİMUM ÇALIŞMA BASINCI	GÖVDE TESTİ	CONTA TESTİ
16	24	17,6
25	37,5	27,5

Vanaların % 100'ü FAF tesislerinde hidrostatik testlere tabi tutulur.

Teknik Detay, Çizim ve Ölçüler



MALZEME SEÇİMİ

Gövde CuZn40Pb2 –Nikel Kaplama

Kapak CuZn40Pb2 –Nikel Kaplama

Kol ST37 Çelik + PVC Kaplama

Kumanda Mili CuZn39Pb3

Küre CuZn40Pb2 – Krom Kaplama

Sızdırmazlık PTFE - Teflon

O-Ring NBR

Somun Galvaniz Kaplanmış Çelik

Boru Dişi	No- minal Ölçü	d(mm)	L(mm)	B(mm)	C(mm)	Ağırlık (Kg)
1/2"	15	14	50	85	43	0,165
3/4"	20	17	57	85	47	0,218
1"	25	24	71	97	47	0,409
1 1/4"	32	30	75	111	60	0,821
1 1/2"	40	38	87	153	77	0,928
2"	50	50	105	153	85	1,425