



Özellikler

- Bakır ve çinko kompozit malzemeden üretilmiş pirinç malzemeye sahiptir. Kalıplarda kalıplama ve CNC makinelerinde hassas işleme ile üretilmektedir.
- MS58 pirinçten üretilen FAF marka pirinç vanalar. Düşük sıcaklıkta yüksek dayanıklılık ve darbe direncine sahiptir.
- Valfler boru hattındaki hat montajı için uygundur, ana amaç dağıtım sistemlerinde akışı açmak ve kapatmaktır.
- Açık / kapalı uygulamalar için önerilir. Yarım açık pozisyonda basınca maruz kaldığında sızdırmazlık contaları yataktan kayabilir.
- Vana gövdesinin ıslak bezle sarılması veya valf yuvalarına ve dış sızdırmazlığına zarar veren bağlantı ekipmanları kullanılmamasına dikkat edilmelidir.
- DN 15 – 50 çaplar PN 25 basınç sınıfında, DN 65 -100 çaplarda ise PN 16 basınç sınıfında üretilmektedir.
- TSE 13547-B3 tablo değerlerini sağlar.
- Çalışma sıcaklığının yüksek olduğu durumlarda basınç değeri aşağı düşer. Sızdırmazlık contalarının yüksek sıcaklık dayanım değerleri için firmamızdan bilgi alınız.
- Boru dış boyu gövde üzerindeki dış boyundan kısa olmalıdır.

Sıcaklık

- 10, +90 °C

ÜRÜN MODEL KODLARI

FAF4000	KÜRESEL VANA
FAF4100	DOĞALGAZ KÜRESEL VANA
FAF4200	PİRİNÇ PİSLİK TUTUCU
FAF4300	PİRİNÇ SESSİZ ÇEKVALF
FAF4350	PİRİNÇ ÇALPARA ÇEKVALF

ÜRETİM STANDARTLARI

DN15 →DN100
PN 16-25

Tasarım	TSE CEN / TS 13547
Bağlantı	Dişli EN ISO 228-1
Alından Alına	TSE CEN / TS 13547
Markalama	TSE CEN / TS 13547
Testler	TSE CEN / TS 13547

Ürün Açıklaması

FAF4000 Pirinç Küresel Vana, akış kesiti büyüklüğündeki kürenin kumanda mili vasıtasıyla teflon yataklar arasında çeyrek tur (90 derece) çevrilerek akış eksenine paralel veya dik pozisyona getirilmesiyle çalışır.

Uygulama Alanları

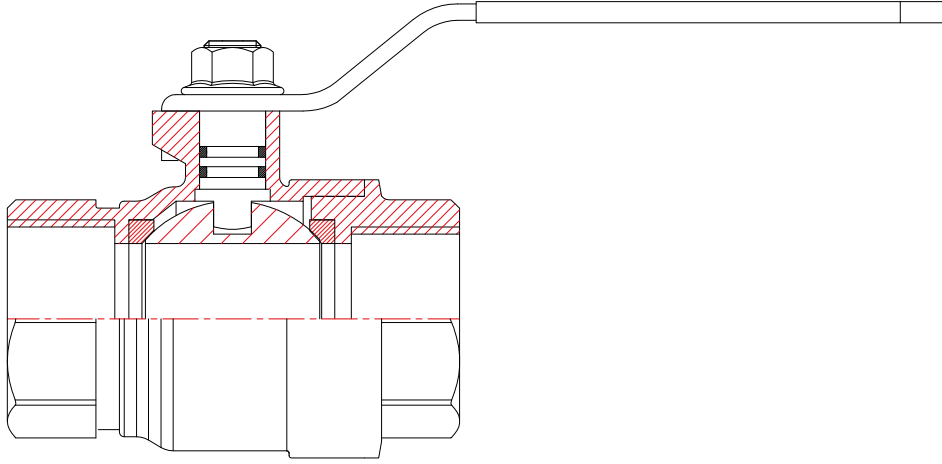
- Sıcak ve soğuk su
- Isıtma Soğutma
- Konut ve endüstriyel uygulamalar
- Basıncı hava tesisatları

VANA TEST BASINCI (Bar)

MAKSİMUM ÇALIŞMA BASINCI	GÖVDE TESTİ	CONTA TESTİ
16	24	17,6
25	37,5	27,5

Vanaların % 100'ü FAF tesislerinde hidrostatik testlere tabi tutulur.

Teknik Detay, Çizim ve Ölçüler



MALZEME SEÇİMİ

Gövde	CuZn40Pb2 –Nikel Kaplama
Kapak	CuZn40Pb2 –Nikel Kaplama
Kol	ST37 Steel + PVC Kaplama
Kumanda Mili	CuZn39Pb3
Küre	CuZn40Pb2 – Krom Kaplama
Yatak	PTFE - Teflon
O-Ring	NBR
Somun	Galvaniz Kaplı Çelik

Boru Dış Çapı	Çap	d(mm)	L(mm)	B(mm)	C(mm)	Ağırlık (Kg)
1/2"	15	14	50	85	43	0,165
3/4"	20	17	57	85	47	0,218
1"	25	24	71	97	47	0,426
1 1/4"	32	30	75	111	60	0,582
1 1/2"	40	38	87	153	77	0,874
2"	50	50	105	153	85	1,42
2 1/2"	65					2,787
3	80					4,268
4	100					9,012