



Özellikler

- Sistemde akış başladığında disk geri çekilir ve klapenin kenarlarından akışkan geçişini sağlar.
- Yatay ve dikey konumlarda kullanılabilir.
- Kısa montaj boyu ve gövdede bulunan merkezleme halkası ile kolayca monte edilebilir.
- Gövde yay baskı segmanı ile disk, akış bölümü içine yerleştirilmiştir.
- Sistemin üzerindeki akış yönünde hareket başlangıcı ile disk, yay direncini yener ve akış geçişine izin verir.
- Boru hattındaki minimum basınç kaybını korumak için dizayn edilmiştir.
- Düşey montajda açma basıncı daha düşüktür.
- Paslanmaz sızdırmazlık sit yüzeyi üzerine paslanmaz klapenin oturması ile sızdırmazlık sağlanır.
- Paslanmaz çelik yay ile üretilmiştir.
- Paslanmaz gövde, paslanmaz çelik disk ve yaylıdır.
- Bakım gerektirmez.
- Küçük sızıntıyı önlemek için etkilidir.

Sıcaklık

- +200 °C

ÜRETİM STANDARTLARI

DN32 → DN100
PN 40

Bağlantı	Wafer Tip EN 1092-1 / ISO 7005-1
Alından Alına	EN 558 Seri 49
Markalama	EN 19
Testler	EN 12266-1

Ürün Açıklaması

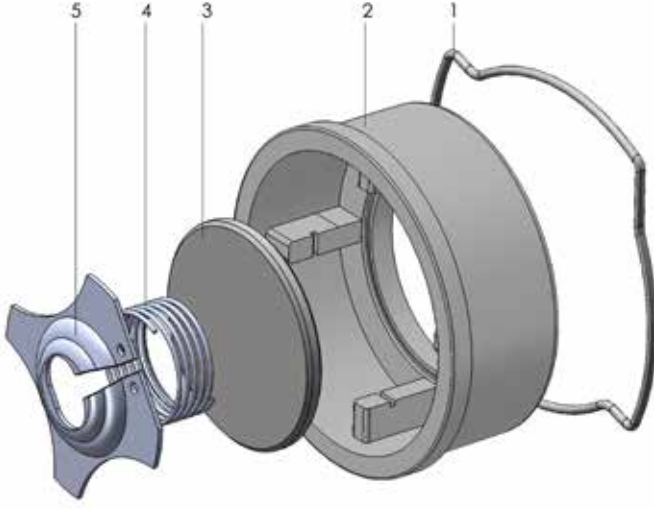
FAF2372 Paslanmaz disko çekvalf, tesisattaki akışkanın istenilen akış yönünde ilerlemesine izin verirken, ters yönde akışa maruz kaldığında yay direnci ile akışı durdurur.

Versiyon

- Paslanmaz gövde ve paslanmaz çelik disk olarak standart versiyon.
- DN 125 ve üzeri sfero gövdeli ve klapeli olarak üretilir.
- DN 40 – DN 100 çaplarda sfero gövde sfero klapeli imalat.
- Özel siparişler için özel üretim.
- 304 - 316 paslanmaz gövde ve klapeli olarak imalat.

Uygulama Alanları

- Buhar
- Sıcak ve soğuk su
- Güç ve ısı mühendisliği
- Basınçlı Hava
- Endüstriyel teknolojiler
- Asitlik veya alkalinite özellikleri olmayan akışkanlar

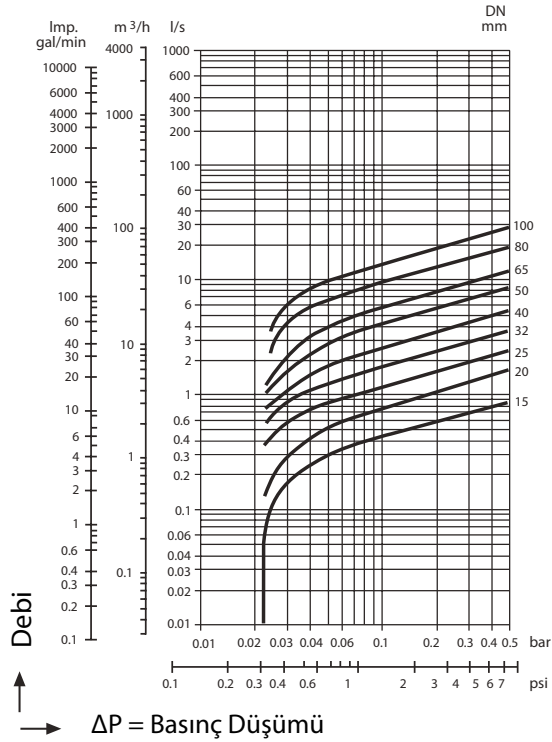


NO	ÜRÜN	MALZEME
1	MERKEZLEME ÇEMBERİ	1.4301 - AISI 304 PASLANMAZ ÇELİK
2	GÖVDE	304 PASLANMAZ ÇELİK
3	DİSK	304 PASLANMAZ ÇELİK
4	YAY	1.4301 - AISI 304 PASLANMAZ ÇELİK
5	YAY BASINÇ SEGMANI	1.4301 - AISI 304 PASLANMAZ ÇELİK

ÜRÜN MODEL KODLARI

FAF2300	WAFER ÇEKVALF - PASLANMAZ ÇELİK
FAF2330	WAFER ÇEKVALF - KARBON ÇELİK
FAF2340	ÇEKVALF - DÖVME ÇELİK
FAF2350	DUAL DİSKO ÇEKVALF - PASLANMAZ ÇELİK
FAF2355	DUAL DİSKO ÇEKVALF - SFERO
FAF2372	DİSKO ÇEKVALF - 304 PASLANMAZ
FAF2371	DİSKO ÇEKVALF - SFERO

Basınç Kayıp Diyagramı



VANA TEST BASINCI (Bar)

MAKSİMUM ÇALIŞMA BASINCI	GÖVDE TESTİ	CONTA TESTİ
40	60	44

Vanaların % 100'ü FAF tesislerinde hidrostatik testlere tabi tutulur.

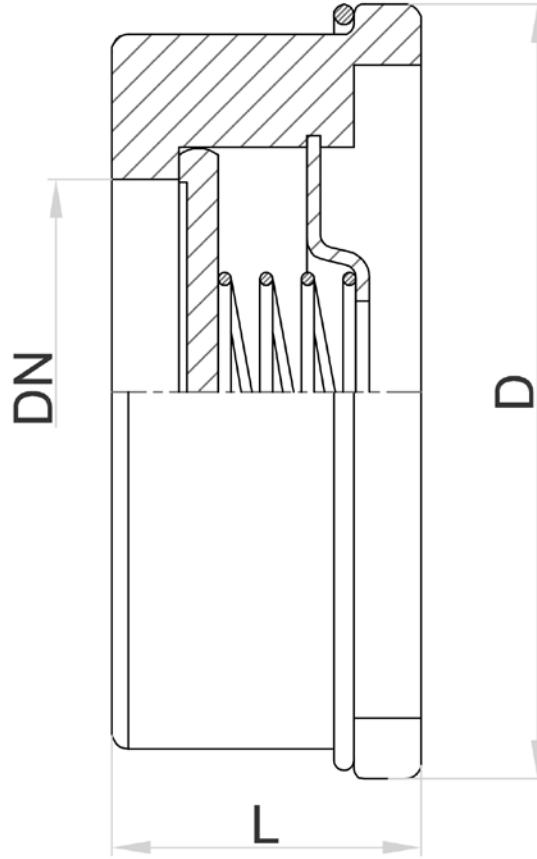
Not

- Doğru kullanım ve güvenlik önlemleri için lütfen kurulum ve kullanım talimatlarına uyunuz.

FAF2372 PASLANMAZ DİSKO ÇEKVALF

DN	AÇILIŞ BASINÇLARI mbar			
	Akış Yönü			
	↑	←	→	↓
15	0.4	7.8	7.4	7
20	0.4	7.8	7.4	7
25	0.4	7.8	7.4	7
32	0.5	9	8.5	8
40	0.5	9.5	9	8.5
50	0.6	9.7	9.1	8.5
65	0.7	10.4	9.7	9
80	0.8	11.6	10.8	10
100	0.9	12.3	11.4	10.5
125	2.0	9.0	7.0	5.0
150	2.5	10.0	7.5	5.0
200	2.5	10.0	7.5	5.0

Teknik Detay, Çizim ve Ölçüler



DN	BOYUTLAR		DEĞERLER		CİVATA ÖLÇÜLERİ	CİVATA / SO-MUNADET	SIKMA MOMENTİ Nm	ANAHTAR AĞZI (mm)
	D	L	KV m ³ /h	Ağırlık (kg)				
32	76	28	19	0,45	M16X90	4	205	24
40	82	31,5	36	0,6	M16X100	4	205	24
50	95	40	47	1	M16X110	4	205	24
65	115	46	85	1,4	M16X120	4	205	24
80	132	50	123	2,1	M16X130	8	205	24
100	152	60	247	3,25	M16X140	8	205	24