



Özellikler

- Top, operasyon sırasında topun üzerine yapışan kirlilik riskini ortadan kaldırarak döner.
- Dikey (yalnızca dikey) veya yatay (kapak dikme) uygulamalarda monte edilebilir.
- Boru hattının sökülmesi gerekmeden topun temizlenmesi veya değiştirilmesi için çıkarılabilir kapak.
- Pürüzsüz geçiş hattı, tabandaki birikinti riskini ortadan kaldırır.
- Bakımı kolay erişime odaklanarak tasarlanmıştır. Birkaç civatanın sökülmesiyle, menteşe ve top dahil olmak üzere kapak düzeneği gövdeden çıkarılabilir ve bakım yapılabilir.
- Tüm dış yüzeyler astarlanır ve korozyon direnci için boyanır.
- Sıfır gövde kaçağı, ortam kaybını önler ve çevresel düzenlemeleri karşılar.

Sıcaklık

- -10 °C, +70 °C

ÜRETİM STANDARTLARI

DN40 → DN300
PN 10-16

Tasarım	EN 12334 / EN 16767
Bağlantı	Flanşlı EN 1092-2 / ISO 7005-2
Alından Alına	EN 558 Seri 48 / DIN 3202 F6
Markalama	EN 19
Testler	EN 12266-1
Boya	Elektrostatik Toz Boya

Ürün Açıklaması

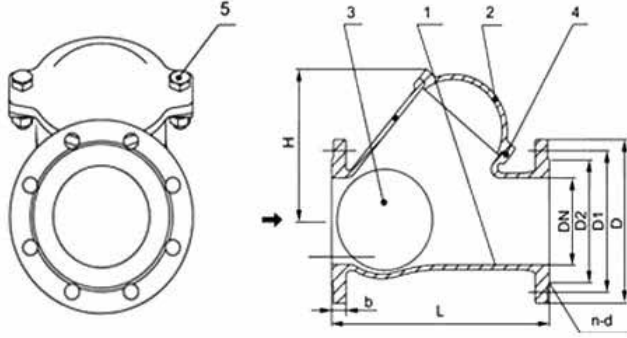
FAF2290 Küresel Çekvalf, yıllardır dalgıç su ve atık su endüstrisinde favori ve kanıtlanmış valf modelidir. Valf, kendi kendini temizleme özellikleri ile topun hareketi sayesinde tam deliklidir.

Versiyon

- NBR kauçuk vulkanize çelik bilyeli standart versiyon
- Özel siparişler için özel üretim

Uygulama Alanları

- Atık su hatları
- Kanalizasyon uygulamaları
- Atık su arıtma
- Nötr sıvılar
- Endüstriyel uygulamalar



MALZEME SEÇİMİ

Gövde EN- GJS-400 Sfero Döküm / GGG40

Kapak EN- GJS-400 Sfero Döküm / GGG40

Küre Çelik + EPDM/NBR

Kapak Contası EPDM/NBR

Civata AISI 304

ÜRÜN MODEL KODLARI

2290	TOPLU ÇEKVALF
2295	TOPLU ÇEKVALF DİŞLİ

VANA TEST BASINCI (Bar)

MAKSİMUM ÇALIŞMA BASINCI	GÖVDE TESTİ	CONTA TESTİ
10	15	11
16	24	17,6

Vanaların % 100'ü FAF tesislerinde hidrostatik testlere tabi tutulur.

Not

- Doğru kullanım ve güvenlik önlemleri için lütfen kurulum ve kullanım talimatlarına uyunuz.

DN (mm)	NPS	L	D	D1	D2	n-Φd	b	h	Ağırlık (kg)
50	2	200	165	125	102	4-18	19	100	7,4
65	2-1/2	240	185	145	122	4-18	19	125	9
80	3	260	200	160	138	8-18	19	136	12,5
100	4	300	220	180	158	8-18	19	185	17,3
125	5	350	250	210	188	8-18	19	196	24,5
150	6	400	285	240	212	8-22	19	265	37,2
200	8	500	340	295	268	8-22	20	340	58
250	12	600	400	350	320	12-22	22	420	96,4
300	14	700	455	400	370	12-22	24,5	480	151,1