



### Özellikler

- Uzun çevrim ömrü ile körükleri tasarlanmış ve yüksek basınç / sıcaklık uygulamaları için test edilmiştir.
- Tehlikeli ve yanıcı akışkanlar için uygun bir vana modelidir.
- Sıfır gövde kaçağı, ortam kaybını önler ve çevresel düzenlemeleri karşılar.
- Daha düşük işletme maliyetleri sağlar ve daha az bakım gerektirir.
- PN 16 basınç sınıfındadır. 16 bar basınç altında maksimum akışkan sıcaklığı 110 °C olmalıdır.
- Sıvı kalitesini korur. Valf gövdesi ve salmastra bilezikleri, borulardaki sıvılarla teması önlemek için körüklerle kapatılır.
- Glob vanaya göre daha kolay açılıp kapanır.
- Grafit salmastra mildeki ani kaçakları önler.

### Sıcaklık

- +200 °C (11 bar)
- +300 °C (8 bar)

### ÜRETİM STANDARTLARI

DN15 → DN200  
PN 16

Tasarım	EN 13789
Bağlantı	EN 1092-2 / ISO 7005-2 Flanşlı
Alından Alına	EN558 Seri 1 / DIN 3202F1
Markalama	EN 19
Testler	EN 12266-1
Boya	Endüstriyel Yaş Epoksi

### Ürün Açıklaması

FAF2130 Metal Körüklü Glob Vana, sızdırmazlığı metal metala sağlayan, tehlikeli tabir edilen akışkanlar için ideal kullanım alanı sunan vana modelidir.

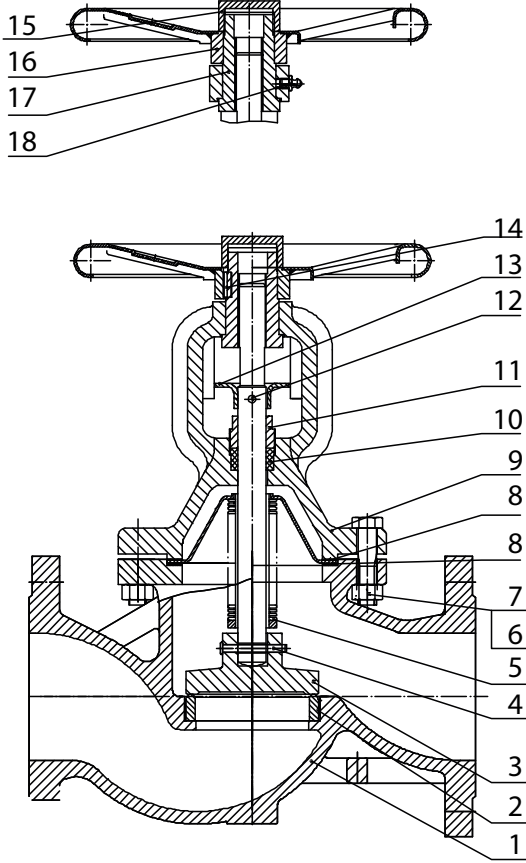
### Versiyon

- Volan ile standart versiyon

### Uygulama Alanları

- Buhar
- Kızgın Su
- Sıcak su
- Kızgın yağ
- Basınçlı hava sistemleri
- Amonyak ve yağ transferi
- Asitlik veya alkalinite özellikleri olmayan akışkanlar

### Materyal Listesi



NO	ÜRÜN	MALZEMELER
1	Gövde	GG25 Pik Döküm
2	Gövde Sızdırmazlık Ringi	1.4021
3	Klape	DN15-100: SS420; DN125-200: A105
4	Klape Mil	1.4021
5	Metal Körük	SS304
6	Altıgen Başlı Civatalar	Çelik Döküm
7	Altıgen Somun	Çelik Döküm
8	Kapak Contası	Çelik Döküm + Esnek Grafit
9	Kapak	GG25 Pik Döküm
10	Salmastra Halkası	Esnek Grafit
11	Civata	8.8 Galvanez
12	Elastik Konik Pim	Çelik Döküm
13	Konum Plaka	8.8 Galvanize
14	Düz Anahtar	Çelik Döküm
15	Volan Somunu	8.8 Galvanez
16	Volan	Çelik
17	Civata	8.8 Galvanez

### ÜRÜN MODEL KODLARI

FAF2130	GLOB VANA – METAL KÖRÜKLÜ
FAF2100	GLOB VANA

### VANA TEST BASINCI (Bar)

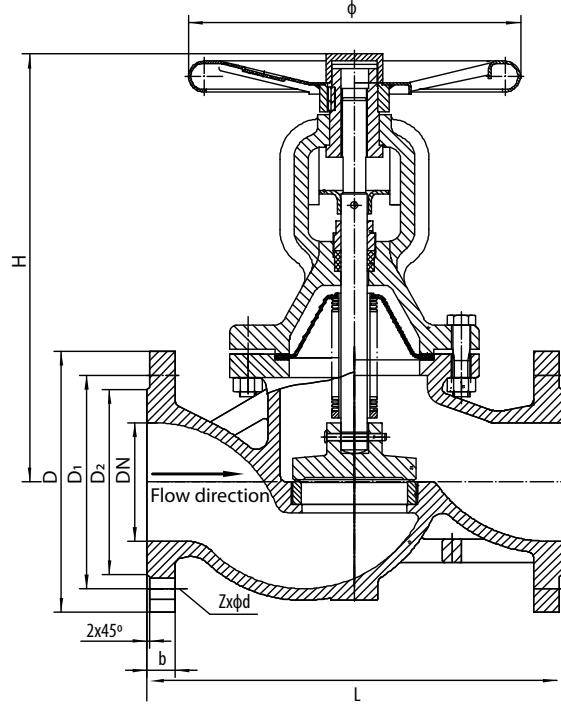
MAKSİMUM ÇALIŞMA BASINCI	GÖVDE TESTİ	CONTA TESTİ
16	24	17,6

Vanaların % 100'ü FAF tesislerinde hidrostatik testlere tabi tutulur.

### Not

- Doğru kullanım ve güvenlik önlemleri için lütfen kurulum ve kullanım talimatlarına uyunuz.

### Teknik Detay, Çizim ve Ölçüler



DN (mm)	L	D	D1	D2	b	Z x Ød	H	ϕ	Ağırlık (kg)
15	130	95	65	46	14	4X14	194	120	3,8
20	150	105	75	56	16	4X14	194	120	4,3
25	160	115	85	65	16	4X14	205	140	5,6
32	180	140	100	76	18	4X19	215	140	7,7
40	200	150	110	84	18	4X19	224	140	9,3
50	230	165	125	99	20	4X19	230	160	13,9
65	290	185	145	118	20	4X19	282	200	21,1
80	310	200	160	132	22	8X19	335	220	28,6
100	350	220	180	156	24	8X19	361	280	40
125	400	250	210	184	26	8X19	445	280	60,2
150	480	285	240	211	26	8X23	499	340	78,6
200	600	340	295	266	30	12X23	653	400	136



### Kullanım Sırasında Dikkat Edilmesi Gerekenler

Körüklü valfleri kullanırken lütfen aşağıdaki yasaklanmış eylemleri ve uyarıları kontrol edin. Körüklü vanaların bu bilgilerden sapan özellikler veya koşullar ile kullanılması, körük kırılması dahil ciddi hasara yol açabilir. Herhangi bir sorunuz varsa lütfen FAF Vanadan bilgi isteyiniz.

#### Yasaklanmış Eylemler

- Valfi, kullanım aralığını aşan koşullar altında kullanmayın.
- Borulardaki sıvıları dondurmaktan kaçının.
- Vanayı su koç darbesi gibi darbe basınçlarına maruz bırakmaktan kaçının.
- Güçlü titreşimli borularda kullanmayın.
- Büyük boyutlu bir valfi taşıırken, valf gövdesine veya çatalına bağlı bir halatla kaldırın. Halatı asla volana bağlamayın ve vananın düşmediğinden ya da güçlü bir etki yarattığından emin olun. Aksi takdirde, valf mili eğilebilir ve valf açılıp kapanamaz.
- Volanı kullanırken, ek tutamakla veya başka bir aletle aşırı tork uygulamayın, aksi takdirde hasarlar meydana gelebilir.
- Kullanırken ortamda aşındırıcı sıvılar ve asit varsa lütfen danişın.

#### Dikkat

- Yüksek viskoziteli sıvılar veya düşük sıcaklıklarda sertleşen sıvılar kullanıldığında, sıvıyı sıcak tutarak veya başka önlemler olarak sıvının körüklere yapışmasını önleyin.
- Yabancı maddelerin valfe girmesini önlemek için, valf takılıncaya kadar yüzeyindeki contayı çıkarmayın.
- Valfi iç mekânlarda en az nem ve tozla bir yerde saklayın. Valfi açık havada saklamayın.
- Valf üzerindeki parçaları sökmeyin veya değiştirmeyin (metal körüklü vana üzerindeki sökme ve montaj çalışmaları sadece eğitim almış deneyimli bir kişi tarafından yapılmalıdır.)
- Valfi kullanırken, akışkan yönünü valf gövdesindeki oklarla eşleştirin.
- Valf tamamen kapatıldığında, volanın aniden kuvvetle kapatılması, yabancı bir maddenin sit yüzeyine sıkışmasına ve kaçağa neden olabilir. Bu gibi durumlarda, valfi hafifçe tamamen kapattıktan sonra valfi hafifçe açın ve volanı tekrar kapatmadan önce sitin etrafındaki yabancı maddeyi uzaklaştırmış olun.