

T-1425

Genel Özellikler / General Specifications

Ölçü / Dimensions: 2 1/2" - 8" / DN65 - DN200

Anma Basıncı / Nominal Pressure: 175 psi (12,1 bar)

Çalışma Sıcaklığı / Working Temperature: -10°C/+120°C

Standartlar / Standards

Sertifikalar / Certificate: UL, FM

Tasarım / Design: FM 1120/1130, UL 262

Flanş Bağlantı Standardı / Flange Connection Standard: EN -1092-2 (PN16) / ANSI

Testler / Tests: FM 1120/1130, UL 262



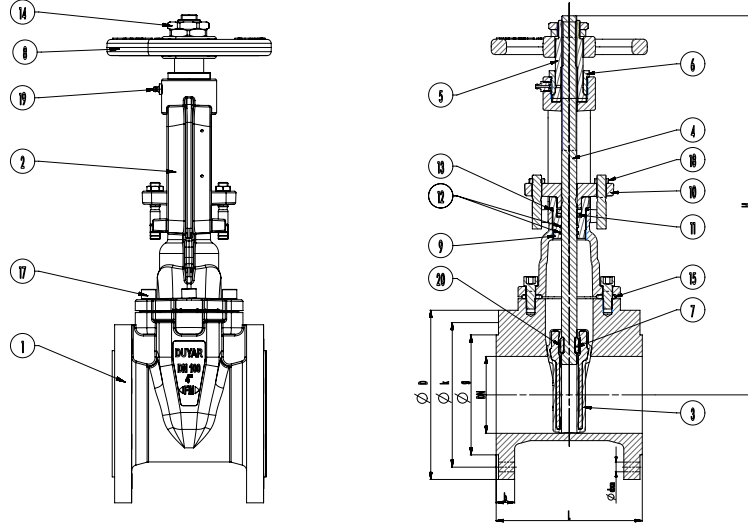
Bölgesel kontrol vanası olarak tanımlanırlar. Mahal içi zonları birbirinden ayırmak(kontrol etmek) için, su besleme hatları üzerinde kesme vanası olarak kullanılırlar. Kesme veya kontrol amaçlı olarak kelebek vana veya yükselen milli vana kullanılır. Yükselen milli vanalar; tam açık konumunda düzgün akışı bozmayan, açık konumu milin yukarı aşağı hareketi ile gözle izlenebilen, izleme anahtarı takılarak elektriksel izleme yapılabilen sürgülü vana tipidir. Kelebek vanalara oran ile daha az hidrolik kayıp oluşturmurlar.

They are defined as local control valves. Generally they are used in water feed lines as interruption valves in vorder to separate (to control) zones in the location. Butterfly valves or rising stem valves are used in order to shut off or to control the flow. The OS&Y valve in full open position is a type of gate valve that does not hinder the flow; the open position enables the observation of the pin moving up and down and allows for electrical tracking with a tracking (supervisory)switch. Compared to a butterfly valve it has less hydraulic losses.

Ölçüler Dimension

Anma Basıncı Nominal Pressure	PN	175 psi (12 bar)				
Anma Çapı Nominal Pressure	DN	65	80	100	150	200
Vana Boyutları Valve Dimensions	L	170	180	190	210	230
	H min.	395	440	490	625	785
	H max.	460	520	590	775	985
Flanş Ölçüleri Flange Dimensions	D	185	200	220	285	340
	k	145	160	180	240	295
	g	118	132	156	211	266
	b	20	22	24	26	30
	d	19			23	
Delik Adedi Hole Qty	n	4	8			12
Ağırlık Weight	Kg.	20	24	30	58	106

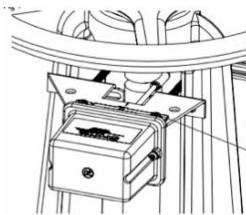
T-1425



Malzeme Özellikleri Material Specifications

No	Parça Adı/Part Name	Adet/Qty	Malzeme/Material
1	Gövde/Body	1	EN JS-1020
2	Kapak/Bonnet	1	EN JS-1020
3	Sürgü/Wedge (EPDM Coated)	1	EN JS-1020
4	Mil/Stem	1	X20Cr13 (420)
5	Bara/Yoke Nut	1	CW617N/Pirinç/Brass
6	Merkezleme Somunu/Lock Nut	1	CW617N/Pirinç/Brass
7	Hareket Somunu/Wedge Nut	1	X5CrNi8-10 (304)
8	Volan/Handwheel	1	EN JS-1020
9	O-Ring Somunu/Packing Supporter	1	CW617N/Pirinç/Brass
10	Üst Glen/Packing Glend	1	EN JS-1020
11	Grafit Conta/Packing	Min.3	Grafit/Graphite
12	Mil O-Ringi/Stem O-Ring	2	EPDM
13	Conta/Washer	1	PTFE
14	Volan Somunu/Handwheel Nut	2	CW617N/Pirinç/Brass
15	Kapak O-Ringi/Bonnet O-Ring	1	EPDM
16	Glen Cıvatası/Glend Bolt	2	Steel 8.8
17	Kapak cıvatası/Bonnet Bolt	6	Steel 8.8
18	Glen Cıvata Somunu/Glend Bolt Nut	2	Steel 8.8
19	Gresorluk/Grease Nipple	1	Steel
20	Hareket Somunu Cıvatası/Wedge Nut Bolt	1	Steel 8.8

Yükselen Milli Sürgülü Vana İzleme Anahtarı OS&Y Supervisory Switch



DOSY-2

Genel Özellikler / General Specifications

Kullanım Yeri / Usage: OS&Y Tipi Sürgülü Vanalar / OS&Y Type Gate Valve
Ölçü / Dimensions: DN15-DN300 / 1/2" - 12"
Çalışma Koşulları / Environmental Limitations: 0°C to 50°C (32°F to 122°F)
İç Ortamda Kullanım / For Indoor Use Only
Switch Kontak / Switch Contact Ratings: 10A-125 / 250 VAC 2,5A-24VDC
Boyutlar / Sizes: 203,3 × 89,1 × 165 mm (8" H × 3,507" W × 6,496" L)



OS&Y Yükselen milli vana izleme anahtarı vananın açık/kapalı konumunu denetleme switchleri kullanılır. Vananın açılması veya kapanması ile milin yukarı aşağı hareketini algılayan switch elektriksel olarak sinyal verilmesini sağlar.

The OS&Y rising stem gate valve uses the supervisory switch to monitor open/closed positions. With opening or closing of the valve, the switch detects the movement of the stem and transmits a signal electrically.