

Sfero Döküm / Ductile Iron

T-0910

Genel Özellikler / General Specifications

Çalışma Sıcaklık Aralığı / Working Temperature : -10 ... +110 °C (16 Bar)
"110 °C Kullanım Sıcaklığının PİK Noktasıdır."
"Peak Usage Temperature is 110°C"

Standartlar / Standards

Sertifikalar / Certificates :
Tasarım / Design : TS EN 593
Bağlantı Boyutları / Connection Dimensions : TS EN 1092-2
DN40-100:PN6/10/16/CLASS150/JIS10K
DN125-200: PN10/16DN250: PN16
DN300: PN6/10/16 DN350-450: PN10/16
Testler / Tests : TS EN 12266-1

Uygulamalar / Applications

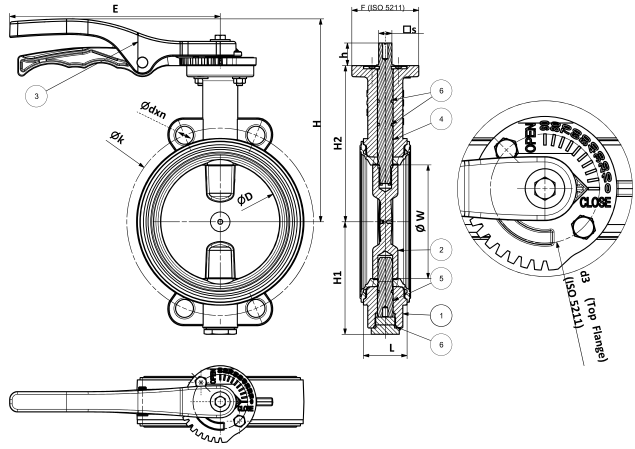
HVAC Sistemleri, Arıtma Tesisleri,
Kağıt Endüstrisi, Tatlı Su Tesisatları
HVAC Systems, Water treatment systems,
Paper industry, Fresh water system



Malzeme Özellikleri Material Specifications



*DN500-DN600 çapları Lug görünümü, Wafer bağlantıdır



No Parça Adı / Part Name

- Gövde / Body
- Klape + Kaplama / Clapper + Plated
- Kol / Lever
- Üst Mil / Top Stem
- Alt Mil / Bottom Stem
- O-Ring
- Vulkanize Conta / Seat

Malzeme / Material

- GGG 40 - EN GJS 400-15 - Sfero Döküm / Ductile Iron
GGG 40 - EN GJS 400-15 - Sfero Döküm + Nikel Kaplama / Ductile Iron + Nickel Plated
DN 40 - DN150 Alüminyum / Aluminum DN 200 - DN 250 GGG 40 - EN GJS 400-75 Sfero Döküm / Ductile Iron
X20Cr13 - AISI420 - Paslanmaz Çelik / Stainless Steel
X20Cr13 - AISI420 - Paslanmaz Çelik / Stainless Steel
EPDM
EPDM



Ölçüler Dimensions

Anma Basıncı Nominal Pressure	16 Bar																
Anma Çapı Nominal Diameter	DN	40	50	65	80	100	125	150	200	250	300	350	400	450	500*	600*	
Vana Boyutları Valve Dimensions	L	33	43	46	52	56	60	68	78	102	114	127	154				
	E	200			270			380			Dişli Kutuludur / With Gear Box						
	H1	69,5	73,5	80	100	112,5	133	144	178	209	240	280	310	340	375	440	
	H2	118	140	150	160	181,5	196	200	240	280	320	360	400	420	460	520	
	H	188	210	220	230	240	256	260	315	320	Dişli Kutuludur / With Gear Box						
	W	26,8	31	45,9	62,2	90,6	110	145,6	193,9	241,6	292,3	341,8	388,8	445,6	480,5	566,4	
	D	42,5	53	65	79	104,5	123,5	156	203	251	302,5	334	402	445	492,5	582	
	k	110	125	145	160	180	210	240	295	355	410	470	525	585	650	770	
	dxn	19x4			19x8			23x8	23x12	28x12	28x16	31x16	31x20	34x20	37x20		
	Tepe Flaş / Upper Flange	F05				F07				F10				F16			
	d3	50				70				102				165			
	□s Mil Karesi / Stem Square	□9				□14		□17			□22			□27		□36	
h	33	33	33	33	29	29	29	40	42,5	42,5	52,5	57	57	69,5	69,5		
Ağırlık Weight	Kg	2,5	3	3,5	4	6	7	9	15	23	27	49	90	110	150	242	

Vanalarımız; dişli kutusu, pnömatik aktüatör ve elektrikli aktüatör bağlantısına uygundur.
Our valves; Suitable for gearbox, pneumatic actuator, and electrical actuator connections.