

Y-4030

Genel Özellikler / General Specifications

Ölçü / Dimensions: 1" - 2"/DN25 - DN50

Orifis Çapı / Orifice Diameter: K-5,6, K-8,0, K11,2, K-14,0

Anma Basıncı / Nominal Pressure: 300 psi (20,6 bar)

Çalışma Sıcaklığı / Working Temperature: -10°C/+120°C

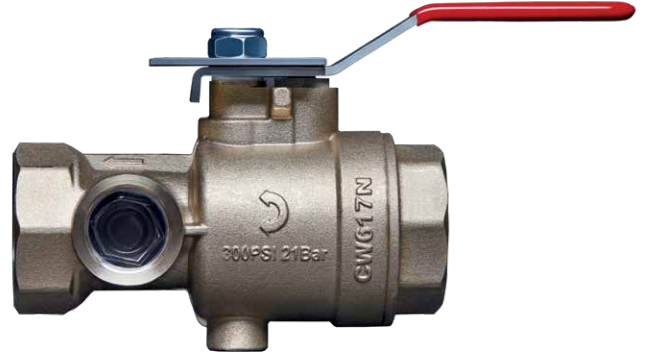
Standartlar / Standards

Sertifikalar / Certificate: UL*, FM*

Tasarım / Design: FM 1625-2009, UL258-2004

Diş Standardı / Thread Design: ISO 228/1, NPT, NPS, BSP

Testler / Tests: FM 1625-2009, UL258-2004

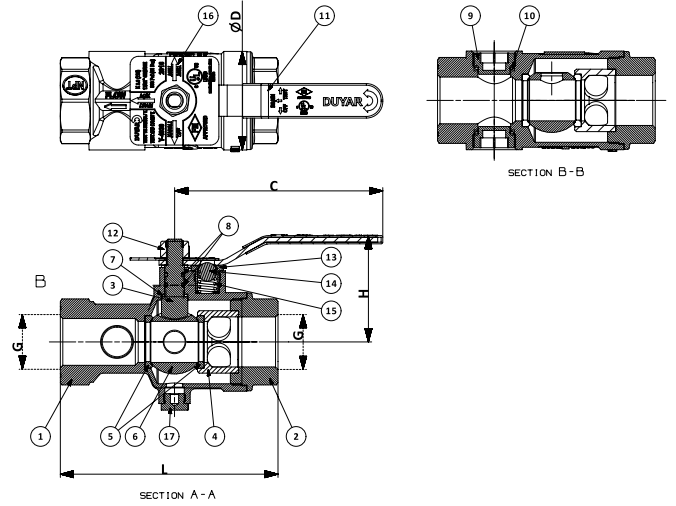


Sprinkler sistemlerindeki test ve bakımların yapılabilmesi amacıyla kullanılan vanalardır. İçindeki değişik ölçülerdeki orifis sayesinde sadece bir sprinklerden geçen akışa eşit akış oluşturarak, bir sprinkler su akışı durumunda hatlardaki alarm cihazlarının kontrol amaçlı testlerinin yapılması sağlanır. Sistemdeki en küçük sprinkler ve test drenaj vanasının orifis çapları eşit olmalıdır. Vana konumu değiştirilerek drenaj vanası olarak borulardaki suyun boşaltılması için de kullanılırlar. Akışın gözlenebilmesi için üzerinde gözetleme camı bulunur.

Test and drain valve is used to conduct testing and maintenance on sprinkler systems. Thanks to its orifice available with different sizes it creates a flow equivalent to the flow passing along one sprinkler only and enables tests of alarm devices on the lines for checking purposes in the case of a sprinkler water flow. The orifice diameters of the smallest sprinkler and the test drain valve in the system should be equal. It is also used as a drain valve to discharge water in the piping by changing the position of the valve. It includes a sight glass to observe the flow.

Ölçüler Dimension

Anma Basıncı Nominal Pressure	300 psi (20,7 bar)		
Anma Çapı Nominal Pressure	DN	25-32	40-50
Vana Boyutları Valve Dimensions	G	1" - 1 1/4"	1 1/2" - 2"
	L	133	173
	C	126	156
	H	65	84
	D	60	92
Ağırlık Weight	KG.	1,4/1,3	3,5/3



Malzeme Özellikleri Material Specifications

No	Parça Adı/Part Name	Adet/Qty	Malzeme/Material
1	Gövde/Body	1	CW617N/Pirinç/Brass
2	Kapak/Bonnet	1	CW617N/Pirinç/Brass
3	Mil/Stem	1	AISI-304/Paslanmaz Çelik/Stainless Steel
4	Kapak Ucu/Bonnet Extension	1	CW617N/Pirinç/Brass
5	Teflon Ring/Ball Seat	2	PTFE
6	Küre/Ball	1	CW617N/Pirinç/Brass
7	Mil Teflonu/Stem Seal	2	PTFE
8	O-Ring/O-Ring Seal	2	EPDM
9	Gözetleme Camı/Sight Glass	2	Akrilik/Acrylic
10	Gözetleme Camı Contası/Sight Glass Gasket	2	EPDM
11	Kol/Lever	1	St37/Çelik/Steel (Vinil Kaplama/Vinyl Coated)
12	Fiberli Somun/Nut With Fiber	1	6,8/Çelik/Steel
13	Bilya Somunu/Bearing Ball Centering	1	C-1040/Çelik/Steel
14	Bilya/Bearing Ball	1	AISI-304/Paslanmaz Çelik/Stainless Steel
15	Yay/Spring	1	AISI-302 S. S/Yay Çeliği/Spring Steel
16	Etiket/Label Plate	1	AISI-304/Paslanmaz Çelik/Stainless Steel
17	Tapa/Plug	1	Pirinç/Brass

* K-5,6, K-8,0 orifis çapları için UL listeli, FM onaylıdır. * K-5,6, K-8,0 orifice diameter are UL listed and FM approved.