

# Y-4070

## Genel Özellikler / General Specifications

Çalışma Basıncı / Working Pressure: 21 Bar - 300 Psi

Yüzey İşlem / Finish: Kırmızı Yaş Boyama/Red Painted

Test Orifis / Test Orifice: K5.6, K8.0

Bağlantı Şekli / Connection Type: Yivli x Yivli/Groove x Groove

Montaj Şekli / Installation: Yatay veya Dikey montajı mümkündür.

/Horizontal or Vertical is possible



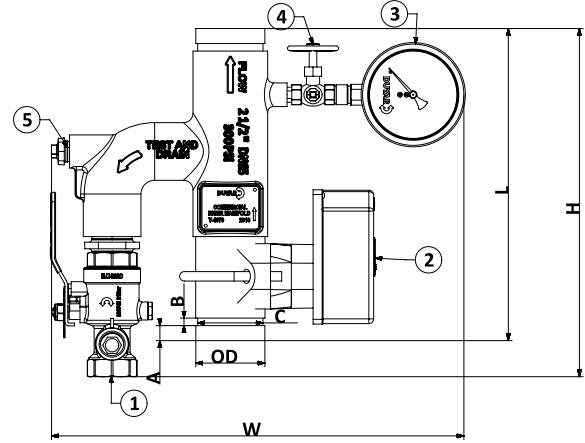
Duyar kolay kurulum ünitesi, sulu söndürme sistemlerinde, kurulum işlemlerini hızlandırmak amacıyla NFPA gereksinimlerine uygun olarak dizayn edilmiştir. Yangın durumunda tesisatta meydana gelen akış sebebiyle akış anahtarı bir sinyal üretir ve kontrol panosuna veya elektriksel gonga sinyali göndererek yangının hangi katta, zonda veya branşmanda meydana geldiği tespit edilir. Üzerindeki test ve drenaj vanasının sahip olduğu orifis sayesinde sprinkler sistemi anında test edilebilir ve tesisat boşaltılabilir. Kolay kurulum ünitesi akış anahtarı, 3 yollu manometre kontrol vanası, manometre ve uygun test ve drenaj vanasından meydana gelir.

The Duyar commercial riser manifold has been designed to expedite installations in wet sprinkler systems in accordance with NFPA requirements. A flow switch creates a signal in case of fire as a result of an incoming flow. It sends this signal to a control board or an electric bell to indicate the floor, zone, or branch of the building that is on fire. The sprinkler system can be instantly tested and drained via the orifice of its test and drain valves. The commercial riser manifold consists of a flow switch, a three-way gauge valve, a pressure gauge, and a convenient test and drain valve.



## Malzeme Özellikleri Material Specifications

No	Açıklama/Description
1	Test Drenaj Vanası/Test and Drain
2	Akış Anahtarı/Flow Switch
3	Manometre/Pressure Gauge
4	Manometre Vanası/Gauge Valve
5	Emniyet Ventili (Opsiyonel)/Pressure Relief (optional)



## Ölçüler Dimension

PN	300 psi (21 bar)									
	Bağlantılar End Connections		Test Ve Drenaj Ölçü Test and Drain Size	Ölçüler Dimensions						
	Giriş Inlet	Çıkış Outlet		A	B	C	OD	L	W	H
2" (DN50)	Yivli/Grooved end	Yivli/Grooved end	1"	0.62" (15.88)	0.312" (795)	2.25" (5715)	2.37" (60.3)	13" (330)	16.9" (430)	14.76" (375)
2-1/2" (DN 65)	Yivli/Grooved end	Yivli/Grooved end	1 1/4"	0.62" (15.88)	0.312" (795)	2.72" (6909)	2.87" (73)	13" (330)	17.3" (440)	14.76" (375)
3" (DN 80)	Yivli/Grooved end	Yivli/Grooved end	1 1/4"	0.62" (15.88)	0.312" (795)	3.35" (89.34)	3.5" (88.9)	13" (330)	18.1" (460)	14.76" (375)
4" (DN 100)	Yivli/Grooved end	Yivli/Grooved end	2"	0.62" (15.88)	0.375" (953)	4.33" (110.08)	4.5" (114.3)	13" (330)	18.9" (480)	16.1" (410)
6" (DN 150)	Yivli/Grooved end	Yivli/Grooved end	2"	0.75" (19.05)	0.375" (953)	6.45" (163.96)	6.62" (168.3)	13" (330)	19.7" (500)	16.1" (410)

\* Kolay kurulum ünitesi standart üretiminde emniyet ventili bulunmamaktadır. İhtiyaç durumunda sonradan takılabilir.

\* Originally, commercial riser manifold is produced without relief valve. In the event of need it can be attached later.