

İtfaiye Kat Bağlantı Vanası Angle Hose Valve

Y-3009

Genel Özellikler / General Specifications

Ölçü / Dimensions: 2 1/2"

Anma Basıncı / Nominal Pressure: 300 psi (20,6 bar)

Çalışma Sıcaklığı / Working Temperature: +4°C/+80°C

Standartlar / Standards

Sertifikalar / Certificate: UL, FM



İtfaiyenin su almak amacıyla katlarda yangın dolapları yanında, yakınında veya yangın kaçış koridorlarında kullanılır. Yüksek katlı binalarda en az her iki katta bir kullanılması zorunludur.

In order to supply the fire department with water it is mounted in floors next to fire cabinets, nearby or near the fire escape corridor. In high-rise buildings it is mandatory to have one in every two floors.



Malzeme Özellikleri / Material Specifications

Gövde & Kapak / Body & Bonnet

Sit / Seat

Klape / Seat Seal

Mil / Stem

O-Ring / O-Ring

Volan / Hand Wheel

Pirinç Dövme / Forged Brass

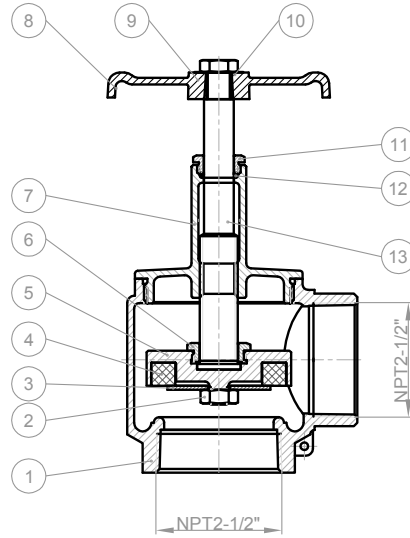
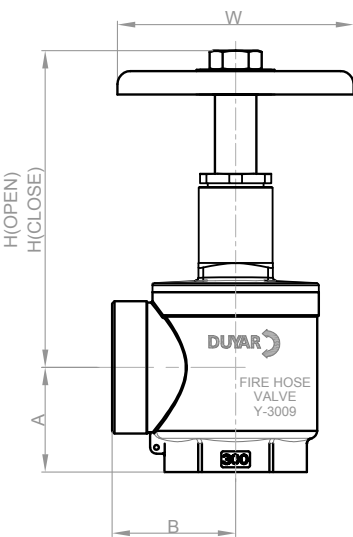
Pirinç / Brass

EPDM / EPDM

Pirinç / Brass

EPDM / EPDM

Alüminyum Alaşım / Aluminium Alloy



- 13 Mil / Stem
- 12 O-Ring / O-Ring
- 11 Somun / Stuff Nut
- 10 Kilit Somunu / Lock Nut
- 9 Etiket / Tag
- 8 Volan / Hand Wheel
- 7 Kapak / Bonnet
- 6 Somun / Stuff Nut
- 5 Klape Tutucu / Disc Holder
- 4 Kauçuk Pul / Rubber Washer
- 3 Klape Etiket / Disc Plate
- 2 Kilit Somunu / Lock Nut
- 1 Gövde / Body



Ölçüler Dimension

| Part | SIZE | | A | | B | | H (CLOSE) | | H (OPEN) | | W | | |
|--------|--------|---------------|-------|------|----|------|-----------|------|----------|------|-----|------|-----|
| | Number | inch | mm | inch | mm | inch | mm | inch | mm | inch | mm | inch | mm |
| Y-3009 | | 2 1/2 x 2 1/2 | 65x65 | 2.60 | 66 | 3.15 | 86 | 7.01 | 178 | 8.78 | 223 | 5.11 | 130 |