

# Y-3007

## Genel Özellikler / General Specifications

Ölçü / Dimensions: 2" - 2 1/2"

Anma Basıncı / Nominal Pressure: 225 psi (16 bar)

Çalışma Sıcaklığı / Working Temperature: +4°C/+80°C

## Standartlar / Standards

Sertifikalar / Certificate: TSE



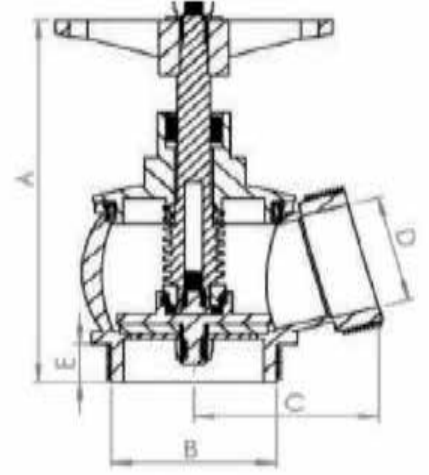
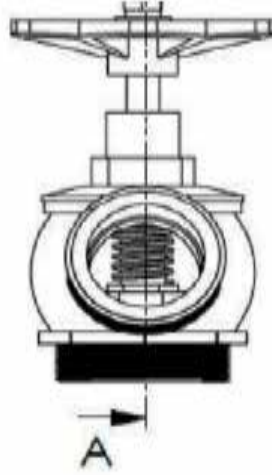
İtfaiyenin su almak amacıyla katlarda yangın dolapları yanında, yakınında veya yangın kaçış koridorlarında kullanılır. Yüksek katlı binalarda en az her iki katta bir kullanılması zorunludur.

In order to supply the fire department with water it is mounted in floors next to fire cabinets, nearby or near the fire escape corridor. In high-rise buildings it is mandatory to have one in every two floors.



## Ölçüler Dimension

	2" - DN50	2 1/2" - DN65
A	150 mm	185 mm
B	59,5 mm	75 mm
C	82 mm	99 mm
D	47 mm	66 mm
E	16 mm	17 mm
Ağırlık/ Weight (gr)	1572	1913



A-A



## Malzeme Özellikleri Material Specifications

No	Parça Adı/Part Name	Malzeme/Material
1	Gövde+Kapak/Body+Bonnet	Piringç/Brass
2	Klape/Clapper	Piringç/Brass
3	O-Ring/O-Ring	Vulkanize Kauçuk/Vulcanized Rubber