

Pik Döküm / Cast Iron

T-1470

Standartlar / Standards

Bağlantı: TS EN 1092-2

Bağlantı Ölçüleri: DN 50-DN500

Çalışma Basıncı: PN 10 / PN 16

Çalışma Sıcaklığı: Max.110°C

Alından Alına Boyutlar: TS EN 558 Seri 1

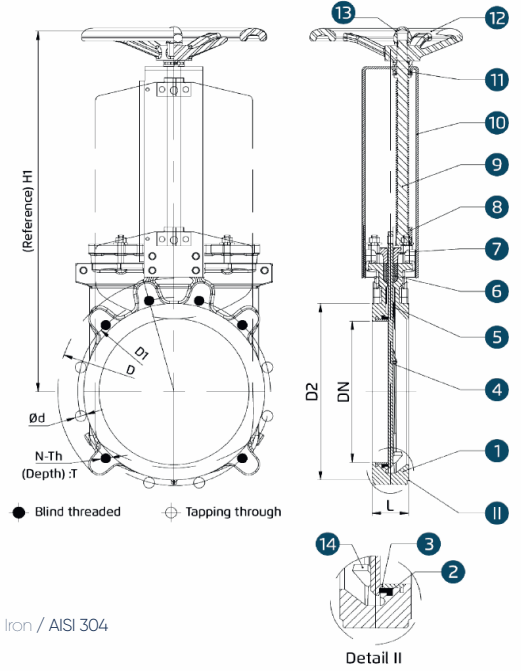
Testler / Tests : TS EN 12266

Kullanım Alanları

Kağıt Endüstrisi, Petrokimya Endüstrisi, Madencilik

Gıda Endüstrisi, Çamur Sıvıları, Atık, sıcak, soğuk su

Su arıtma tesisleri, Tanklar



Malzeme Özellikleri Material Specifications

No	Parça Adı / Part Name	Malzeme / Material
1	Gövde / Body	GGG 40 - EN GJS 400-15 - Sfero Döküm - Ductile Iron / AISI 304
2	Gövde Siti / Body Seat	EPDM / NBR
3	Çelik Ring / Steel Ring	304 Kalite Paslanmaz Çelik / SS304
4	Sürgü / Disc	304 Kalite Paslanmaz Çelik / SS304
5	Bıçak Kılavuz / Guide Pad	PTFE
6	Salmastra / Packing	PTFE
7	Salmastra Bileziği / Packing Gland	WCB Çelik / WCB Steel
8	Somun / Nut	CuZn40Pb2 Piriç / Brass
9	Mil / Stem	X20Cr13 / AISI 304 / AISI 316 Tür Paslanmaz Çelikler-Stainless Steels
10	Destek Sacı / Yoke	Q235 Çelik / Q235 Steel
11	Rulman / Bearing	Gcr15 Çelik / Gcr15 Steel
12	Volan / Handwheel	GGG 40 - EN GJS 400-15 - Sfero Döküm / Ductile Iron
13	Kapak / Cap	Q235 Çelik / Q235 Steel
14	Kama / Wedge	GGG 40 - EN GJS 400-15 - Sfero Döküm / Ductile Iron



Ölçüler Dimensions

Anma Basıncı Nominal Pressure	10-16 Bar													
Anma Çapı Nominal Diameter	DN	50	65	80	100	125	150	200	250	300	350	400	500	
L		48		46	52		56	60	68	78	76	89	114	
D		165	185	196	216	244	280	341	395	445	505	565	670	
D1		125	145	160	180	210	240	295	350	400	460	515	620	
D2		99	118	130	150	180	196	257	325	370	429	480	582	
D0		180	200	190	190	236	236	236	300	300	400	450	500	
d3		Ø18					Ø23					Ø27		
H		290	330	325	350	420	450	530	635	725	890	980	1230	
N-Th		4XM16			8XM16			8XM20		12XM20		16XM20	16XM24	20XM24