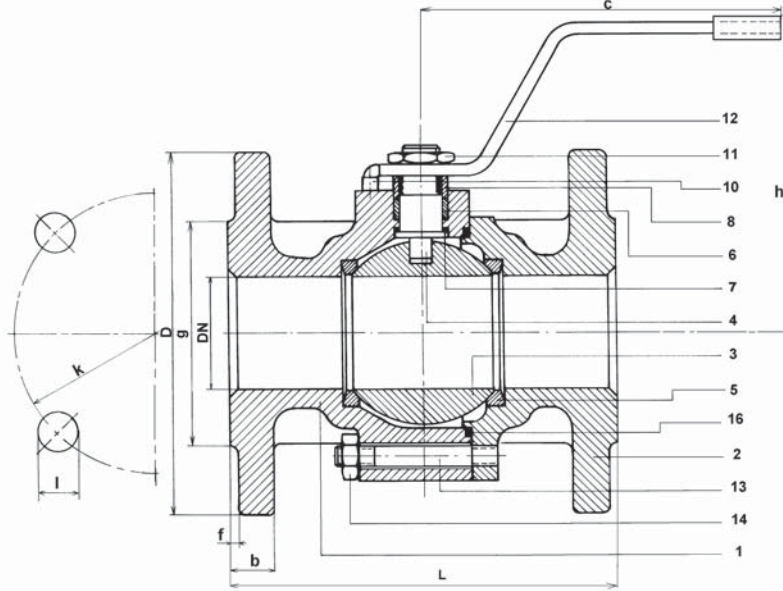




 **VALFTEK®**
KISA TİP KÜRESEL VANALAR

Tip	: VKS
Basınç Sınıfı	: PN10-16
Çalışma Sıcaklığı	: +200 C ⁰ (max.)
Bağlantı Şekli	: Flanşlı (TS EN 1092-2)
Boyutlar	: TS EN 558, (PN10-16 TS 3148)'e uygun
Kullanıldığı Akışkanlar	: Su, Sıcak su, Basınçlı hava, Vb. uygulamalar



TAM GEÇİŞLİ VANA BOYUTLARI PN10-16

Çap	Vana Boyutları			Bağlantı Ölçüleri								Ağırlık
				PN10-16								
DN	L	h	c	D	b	k	l	n	g	f	Kg	
40	140	110	160	150	14	110	18	4	88	3	6,4	
50	150	117	200	165	14	125	18	4	102	3	9,5	
65	170	130	200	185	14	145	18	4	122	3	13,3	
80	180	156	285	200	16	160	18	8	138	3	19,0	
100	190	166	285	220	16	180	18	8	158	3	24,7	
125	325	201	660	250	24	210	19	8	184	3	50,3	

n: Flanş delik sayısı

Parça No / Adı	Malzeme
1- Gövde	JL1040 Demir Döküm (GG-25)
2- Kapak	JL1040 Demir Döküm (GG-25)
3- Küre	1.4021 / 1.4086 P. Çelik
4- Hareket Mili	1.4104 P. Çelik
5- Sızdırmazlık Ringi	PTFE
6- Salmastra Ringi	PTFE
7- Sürtünme Ringi	PTFE
8- Baskı Ringi	St.37 Galvanizli
10-Tahdit Pimi	St.37 Galvanizli
11-Somun	5
12-Hareket Kolu	St.37-2
13-Saplama (*)	5.6
14-Somun(*)	5
16-Kapak Ringi	PTFE

(*) DN125 vanalarda saplama ve somun mevcut değildir. 13 no'lu saplama ve 14 no'lu somun yerine Civata (8.8) kullanılmaktadır.

- ❖ Tam geçişli olarak imalat
- ❖ Paslanmaz çelik dolu Küreli
- ❖ Sıcak su tesisatları, Pompa uygulamalarına uygun
- ❖ Sürgülü vana normuna uygun montaj boyutlarında



Valftek® Valf Teknik Tesisat Elemanları Sanayi ve Ticaret A.Ş.

Gn. Müdürlük & Fabrika: Sarımeşe Mah. Suadiye Cad. No:19 41250 Kartepe/KOCAELİ Tel: 0(262) 371 61 62 (Pbx) Fax: 0(262) 371 61 72
e-mail:valftek@valftek.com.tr

İstanbul Bölge: Şerifali Mah. Turcan Cad.No:55/6 34775 Ümraniye/İSTANBUL Tel: 0(216) 415 40 20 Fax: 0(216) 415 40 21

Ankara Bölge Tel: 0 (312) 311 50 61 Adana Bölge Tel: 0(322) 363 28 14 İzmir Bölge Tel: 0(232) 458 06 82

Bursa Bölge Gsm: 0(533) 629 97 75 Trakya Bölge Gsm: 0(533) 315 70 85

www.valftek.com.tr