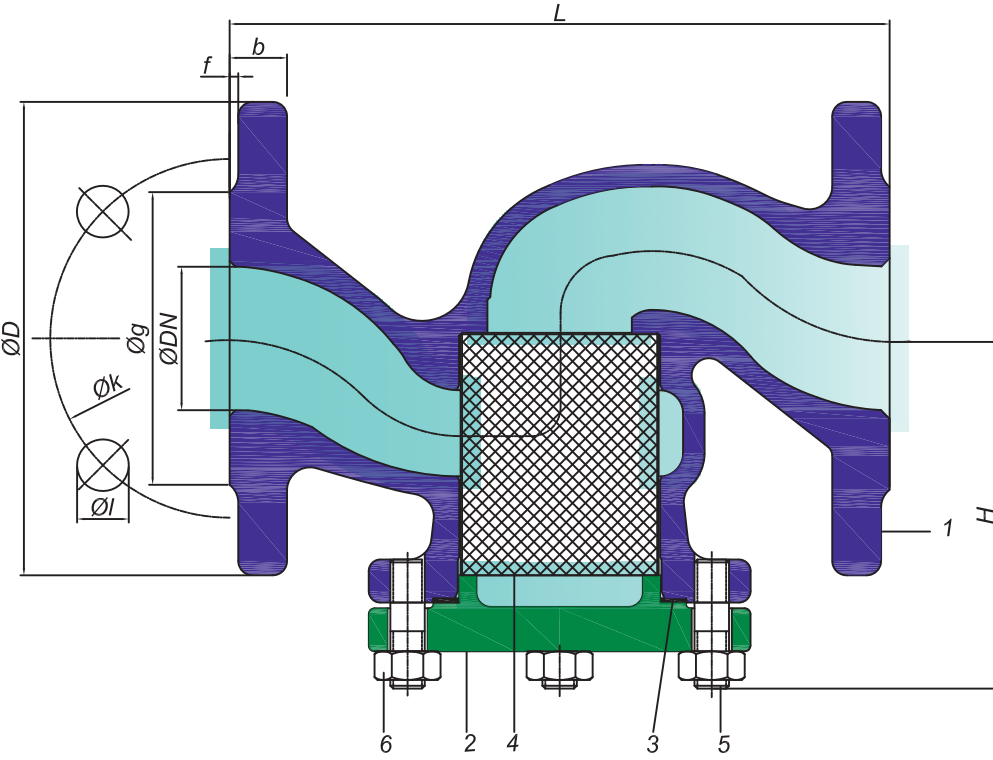




# PİSLİK TUTUCU

## YST





## T Tipi Pislilik Tutucu

### DN 15 - 300

### Tip: YST Flanşlı

Malzeme Türü	Pik	Sfero	Çelik	Paslanmaz
Ölçüler	DN15-300	DN15-300	DN15-300	DN15-300
Basınç Kademesi	PN16	PN25	PN40	PN40
Boyutlar	DIN EN 558/1.seri	DIN EN 558/1.seri	DIN EN 558/1.seri	DIN EN 558/1.seri
Bağlantılar	DIN EN 1092-2' ye göre flanşlı	DIN EN 1092-2' ye göre flanşlı	DIN EN 1092-1' ye göre flanşlı	DIN EN 1092-1' ye göre flanşlı
Sıcaklık	-10°C +300 °C	-10°C +350 °C	-30°C * +400°C	-40°C * +400°C
Malzeme kodu	II	III	VII	Xb
Sipariş kodu	YST.2F.__.00	YST.8F.__.00	YST.7F.__.00	YST.9F.__.00

#### Kullanıldığı Akışkanlar:

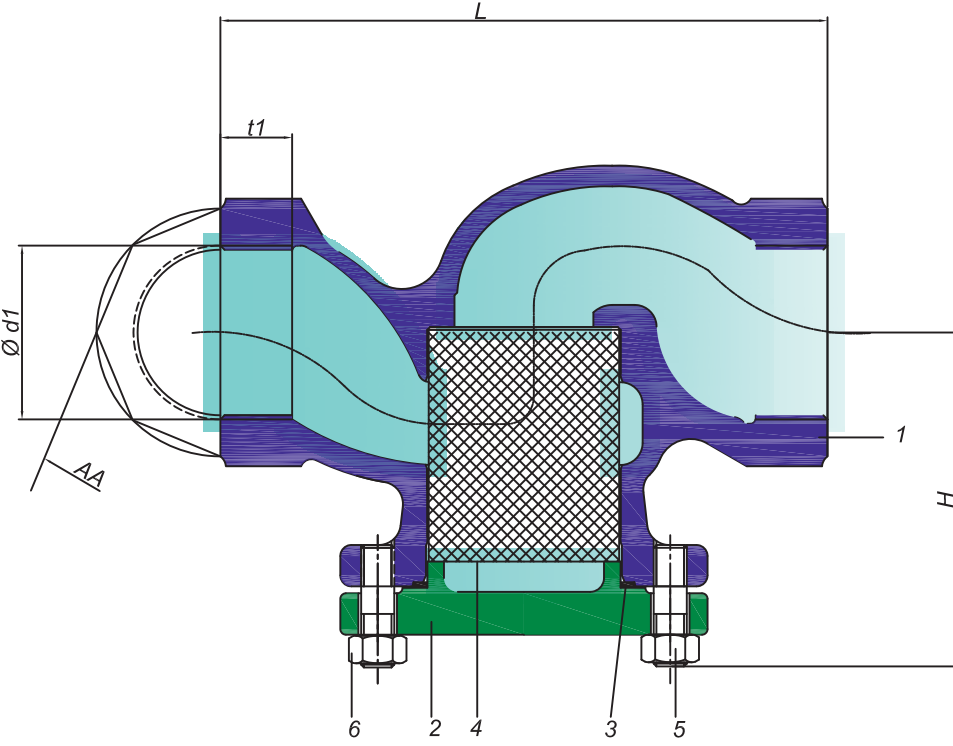
Buhar, kızgın su, sıcak su, su, su kızgın yağ, LPG, akaryakıt, basınçlı hava vb. tüm akışkanlar

P.No	Parça adı	Pik	Sfero	Çelik	Paslanmaz	Paslanmaz
1	Gövde	GJL 250	0.7040	1.0619	1.4308	1.4408
2	Üst kapak	GJL 250	0.7040	1.0619	1.4308	1.4408
3	Conta	Klingerit/Grafit**	Klingerit/Grafit**	Klingerit/Grafit**	Klingerit/Grafit**	Klingerit/Grafit**
4	Filtre	1.4301	1.4301	1.4301	1.4301	1.4301
5	Saplama	St-42	St-42	St-42	1.4301	1.4301
6	Somun	8.8+Gal.	8.8+Gal.	8.8+Gal.	A2-70	A2-70

DN			Boyut			Bağlantı Ölçüleri												
mm	inch	Tip	L	H	A	D	g	Delik ad.	k	PN16			PN25			PN40		
										b	f	l	b	f	l	b	f	l
15	1/2"	YST 15	130	60	100	95	45	4	65	14	2	14	14	2	14	16	2	14
20	3/4"	YST 20	150	70	120	105	58	4	75	16	2	14	16	2	14	18	2	14
25	1"	YST 25	160	78	140	115	68	4	85	16	2	14	16	3	14	18	2	14
32	1 1/4"	YST 32	180	92	160	140	78	4	100	18	2	19	18	3	19	18	2	18
40	1 1/2"	YST 40	200	103	180	150	88	4	110	18	3	19	18	3	19	18	3	18
50	2"	YST 50	230	113	200	165	102	4	125	20	3	19	20	3	19	20	3	18

DN			Boyut			Bağlantı Ölçüleri																				
mm	inch	Tip	L	H	A	PN16						PN25						PN40								
						D	b	g	Delik ad.	l	k	f	D	b	g	Delik ad.	l	k	f	D	b	g	Delik ad.	l	k	f
65	2 1/2"	YST 65	290	121	250	185	20	122	4	19	145	3	185	22	118	8	19	145	3	185	22	122	8	18	145	3
80	3"	YST 80	310	135	250	200	22	138	8	19	160	3	200	22	132	8	19	160	3	200	24	138	8	18	160	3
100	4"	YST 100	350	157	280	220	24	158	8	19	180	3	235	24	156	8	19	190	3	235	24	162	8	22	190	3
125	5"	YST 125	400	190	320	250	26	188	8	19	210	3	270	26	184	8	19	220	3	270	26	188	8	26	220	3
150	6"	YST 150	480	225	360	285	26	212	8	23	240	3	300	28	211	8	23	250	3	300	28	218	8	26	250	3
200	8"	YST 200	600	260	400	340	30	268	12	23	295	3	360	30	274	12	23	310	3	375	34	285	12	30	320	3
250	10"	YST 250	730	314	600	405	32	319	12	32	355	3	425	32	335	12	30	370	3	450	38	345	12	33	385	3
300	12"	YST 300	850	348	600	460	32	370	12	28	410	4	485	34	395	16	30	430	4	515	42	409	16	34	450	4

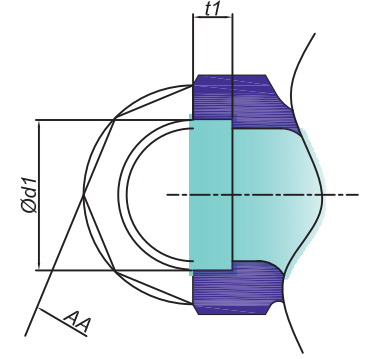
\* -10°C altındaki sıcaklık saplama ve somunlar paslanmaz çelik kullanılmalıdır  
\*\* DN65 ve üstü çaplarda conta malzemesi grafitir



Dişli Tip - YST

## T Tipi Pislük Tutucu DN 1/2" - 2"

### Tip: YST Dişli YST Soketli



Soketli Tip - YST

(çelik ve paslanmaz çelik için)

Malzeme Türü	Pik	Çelik	Paslanmaz
Ölçüler	DN1/4"-2"	DN1/4"-2"	DN1/4"-2"
Basınç Kademesi	PN16	PN40 DN 1 1/4"-2" PN63 DN 1/4"-1"	PN40 DN 1 1/4"-2" PN63 DN 1/4"-1"
Boyutlar	DIN EN 3202-4/M9 (DN 1/4" hariç)	DIN EN 3202-4/M9 (DN 1/4" hariç)	DIN EN 3202-4/M9 (DN 1/4" hariç)
Bağlantılar (dişli)	DIN EN ISO 228-1 'e göre dişli	DIN EN ISO 228-1 'e göre dişli	DIN EN ISO 228-1 'e göre dişli
Bağlantılar (soketli)	—	DIN EN 12760 'a uygun soketli****	DIN EN 12760 'a uygun soketli****
Sıcaklık	-10°C +300 °C	-30°C * +400 °C	-40°C * +400 °C
Malzeme kodu	II	VII	Xb
Sipariş kodu (dişli)	YST.2M.___00	YST.7M.___00	YST.9M.___00
Sipariş kodu (soketli)	—	YST.7S.___00	YST.9S.___00

#### Kullanıldığı Akışkanlar:

Buhar, kızgın su, sıcak su, su, su  
kızgın yağ, LPG, akaryakıt, basınçlı  
hava vb. tüm akışkanlar

P.No	Parça adı	Pik	Sfero	Çelik	Paslanmaz	Paslanmaz
1	Gövde	GJL 250	0.7040	1.0619	1.4308	1.4408
2	Üst kapak	GJL 250	0.7040	1.0619	1.4308	1.4408
3	Conta	Klingerit	Klingerit	Klingerit	Klingerit	Klingerit
4	Filtre	1.4301	1.4301	1.4301	1.4301	1.4301
5	Saplama	St-42	St-42	St-42	1.4301	1.4301
6	Somun	8.8+Gal.	8.8+Gal.	8.8+Gal.	A2-70	A2-70

DN		Boyut			Bağlantı					
mm	inch	Tip	L	H	A	d1		t1	AA	
						Dişli	Soketli	Dişli	Soketli	
15	1/2"	YVMN 1/2" YVSN 1/2"	100	60	100	R 1/2"	Max:22.20 Min:21.70	15.5	10	36
20	3/4"	YVMN 3/4" YVSN 3/4"	120	70	120	R 3/4"	Max:27.55 Min:27.05	16	13	41
25	1"	YVMN 1" YVSN 1"	135	78	140	R 1"	Max:34.30 Min:33.80	19	13	50
32	1 1/4"	YVMN 1 1/4" YVSN 1 1/4"	160	92	160	R 1 1/4"	Max:43.05 Min:42.55	21	13	65
40	1 1/2"	YVMN 1 1/2" YVSN 1 1/2"	185	103	180	R 1 1/2"	Max:49.15 Min:48.65	21	13	75
50	2"	YVMN 2" YVSN 2"	220	113	200	R 2"	Max:61.60 Min:61.10	26	16	90

\* -10°C altındaki sıcaklık saplama ve somunlar paslanmaz çelik kullanılmalıdır

Konstrüksiyon ve dizayn değişikliği yapma hakkımız saklıdır.

# Vana Siparişinde Belirtilmesi Gereken Hususlar

Vana istek ve siparişlerinde aşağıdaki hususların detaylı belirtilmesi, uygun vana seçimi bakımından önemlidir. Anlaşılmayan hususlarda lütfen bizi arayınız



- 1- Vana tipi.....:
- 2- Miktar.....:
- 3- Anma çapı.....:
- 4- Max. İşletme Basıncı.....:
- 5- Max. ve Min. İşletme Sıcaklığı.....:
- 6- Bağlantı şekli ve normu.....:  
(Flanşlı, Dişli, Soketli veya  
Alın Kaynaklı)
- 7- Akışkan.....:  
Su, Sıcak Su, Hava, Gaz, Buhar,  
LPG, Yağ, Kızgın Yağ, Asit, Baz,  
vs. (Konsantrasyon ve diğer özellikler)
- 8- Kumanda şekli.....:
- 9- Kullanma amacı.....:  
Tam açık veya kapalı, Ayar  
organı olarak, soğutma şebekesi,  
Emme veya Basma borusunda
- 10- Özel istekler .....:  
(Malzeme, kontrol vs. gibi)

## VANA SİPARİŞİ

Siparişlerinizi verirken aşağıdaki kodlama sistemini kullanabilirsiniz.  
YST.2F.40.00 (DN40 Flanşlı Pik Döküm Pislik Tutucu)

	<b>YST . 2 F . 40 . 00</b>	
Ürün Kodu Pislik Tutucu YST		
Malzeme Kodu 2 Pik Döküm 8 Sfero Döküm 7 Çelik Döküm 9 Paslanmaz Çelik Döküm	Boyutlar DN 15 - 15 DN 20 - 20 DN 25 - 25 DN 32 - 32 DN 40 - 40 DN 50 - 50 DN 65 - 65 DN 80 - 80 DN 100 - 81 DN 125 - 82 DN 150 - 83 DN 200 - 84 DN 250 - 86 DN 300 - 87	Normlar 00 DIN 01 ASA 150 02 ASA 300
Bağlantı Tipi F Flanşlı M Dişli S Soketli		

## Yakacık Ürün Gamı

- Pistonlu Vanalar DN15 - DN50
- Denge Pistonlu Vanalar DN65 - DN200
- Elastiki Ring Takımları DN15 - DN200
- Metal Körüklü Globe Vanalar DN15 - DN300
- Baskılı Globe Vanalar DN15 - DN300
- Kazan Blöf Vanası DN32 - DN50
- Küresel Vanalar DN15 - DN400
- T Tipi Pislik Tutucular DN15 - DN300
- Y Tipi Pislik Tutucular DN15 - DN500
- Kompansatörler DN25 - DN2500
- Kriyojenik Vanalar DN15 - DN50
- Manometre Muslukları 1/2"
- Doğalgaz Küresel Vanaları DN15 - DN400
- Monoball Küresel Vanalar DN15 - DN100
- Çek Vanalar DN15 - DN300
- Disco Çek Vanalar DN25 - DN100
- Çift Klapeli Çek Vanalar DN40 - DN400
- Kelebek Vanalar DN32 - DN500
- Seviye Göstergeleri YPBR - YUPR - YUPT
- Seviye ve Akış Gözetleme Camı
- VYC Emniyet Vanaları DN 20X32 - DN 100X150
- Yangın Hidrantları DN80 - DN150



ISO 9001-2015

KALİTE YÖNETİM SİSTEMİ



AD 2000 - W 0

İMALAT YETERLİLİK BELGESİ



CE 0045

PED 2014/68/EU



FIRE SAFE

KÜRESEL / PİSTONLU  
VANALAR



ATEX



TA LUFT



EAC

**YAKACIK VALF SAN. ve TİC. A.Ş.**

İstanbul Deri Organize Sanayi Bölgesi

Tabak Sk. No:4 N7-2 Özel Parsel

34956 Tuzla / İSTANBUL / TÜRKİYE

Tel: +90 216 309 72 50 (Pbx) Faks: +90 216 377 98 01

www.yakacikvalf.com.tr info@yakacikvalf.com.tr

Ankara Gsm: +90 530 497 51 08

Kocaeli Gsm: +90 532 453 25 27

İzmir Gsm: +90 533 591 93 98

Trakya Gsm: +90 530 370 40 96



<https://twitter.com/yakacikvalf>



<https://facebook.com/yakacikvalf>