

Sulama Solenoid Valf S8990 Serisi (G1", G1 1/2", G2", G2 1/2", G3")

GENEL ÖZELLİKLER

- Sulama sistemleri için
- Full orifis solenoid valfler
- Geniş bağlantı boyutu
- Su ve hava için
- Çalışma Sıcaklığı: -10 °C / +50 °C
- Grup 1'de belirtilmiş tehlikeli akışkanlar için uygun değildir.
- Minimum 1 bar fark basıncı
- Yüksek kalite, performans, güvenilirlik ve uzun yaşam ömrü
- Geniş çıkış aralığı ve orifis seçeneği
- İstek üzerine; flanş tipi
- Geniş uygulama seçeneklerinde ürünün otomatik kontrolü için ideal.
- Değiştirilebilir bobin
- Her valf için Kv akış faktörü belirtilmiştir, böylece Q akışkanı basınç fonksiyonu olarak hesaplanabilir.
- Solenoid valfler, filtrelenmiş akışkanlarla kullanılmalıdır.
- Solenoid valfler, prosesi etkilemeden her pozisyonda takılabilir; bobin yukarıda olmak üzere dikey olacak şekilde önerilir.
- Standart boru bağlantısı G (BSP) (ISO 228 -1)

ELEKTRİK ÖZELLİKLERİ

- Sürekli Enerjide Kalma : ED %100
 Bobin Yalıtım Sınıfı : H (180°C)(IEC 85)
 Bobin Kaplaması : Güçlendirilmiş Fiber Glass
 Ortam Sıcaklığı : -10°C, +60°C
 Koruma Sınıfı : IP65 (ISO 60529) usulüne uygun olarak takılmış soketli bobin
 Soket Bağlantısı : DIN 46340 3-kutuplu Soket (DIN43650)
 Soket Özellikleri : ISO 4400 / EN 175301-803 Form A, Terminal (Kablo Ø6-8 mm)
 Elektriksel Güvenlik : IEC 335
 Standard Voltaj : AC 12V, 24V, 48V, 110V, 230V
 DC 12V, 24V, 48V, 110V, 230V
 İstek üzerine diğer voltajlar
 Voltaj Toleransı : AC -15% , +10% DC -5% , +10%
 Frekans : 50 Hz (60 Hz...)
 İstek Üzerine; LED'li Soket. Siparişlerde bobin gerilimi veriniz.

ÜRÜN MALZEMELERİ

- Gövde : Güçlendirilmiş Naylon
 İç Parçalar : Paslanmaz Çelik, Pirinç
 Diyafram : NBR
 Yüzük : Bakır
 Çekirdek : Pirinç
 Kovan : Paslanmaz Çelik
 Yay : Paslanmaz Çelik
 İstek Üzerine; Diyafram FPM (VITON), EPDM olabilir.

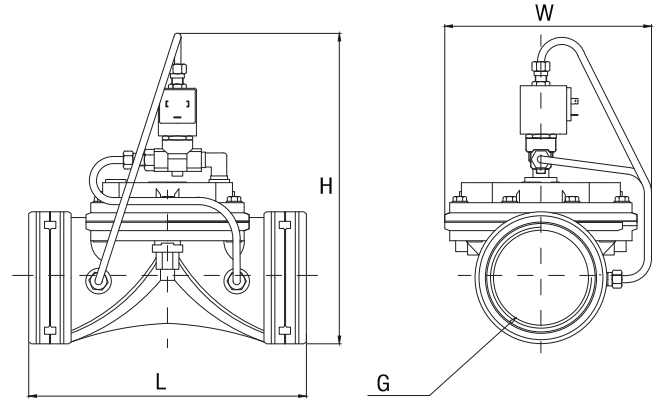
TEKNİK ÖZELLİKLER

- Max. Viskozite : 5°E (-37cST veya mm²/s)
 Tepki zamanı : Açma Zamanı : 400 ms - 1600 ms
 Kapama Zamanı : 1000 ms - 2000 ms
 Max. Basınç : 15 bar
 FPM (VITON) için akış sıcaklığı -10 °C'den, +160 °C'ye kadar; EPDM için -10 °C'den, +140 °C'ye kadardır.

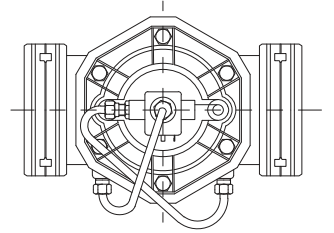
NORMALDE KAPALI

2 YOLLU

PİLOT KUMANDALI



Ölçüler (mm)			
G	L	H	W
1"	135	197	120
1 1/2"	140	213	120
2"	185	241	165
2 1/2"	198	260	165
3"	210	270	176



Solenoid Valf Sembolü	Valf Tipi/ Sipariş No	Bağlantı Ölçüsü	Orifis Ölçüsü	Basınç min/max		Kv	Akışkan Sıcaklığı		Diyafram	Ağırlık
				Bar	Bar		°C			
	S8990	G	mm	Bar	Bar	Lt/dk	min	max		kg
	S8990.05	1"	31	1	10	300	-10	50	NBR	0.75
	S8990.07	1 1/2"	45	1	10	433	-10	50	NBR	0.85
	S8990.08	2"	57	1	10	1066	-10	50	NBR	1.25
	S8990.09	2 1/2"	74	1	10	1150	-10	50	NBR	1.35
S8990.10	3"	86	1	10	1733	-10	50	NBR	1.5	