

Genel Maksat Flanşlı Solenoid Vanalar S1072 / S1082 Serisi

GENEL ÖZELLİKLER

- Yeni tasarım
- Full orifis flanşlı solenoid vana
- 3", 4", 6" ve 8" bağlantılı
- TORK S1072 (N.K) serisi ve S1082 (N.K) diyafram solenoid vanalar 2/2 yollu normalde kapalı ve pilot kumandalıdır.
- Su ve hava için uygundur.
- Çalışma sıcaklığı: -10°C / +80°C
- Grup 1'de listelenmiş tehlikeli akışkanlarla kullanıma uygun değildir.
- Minimum fark basıncı 1 ve 1.5 bar'dır.
- Yüksek güvenilirlik, kalite ve performans; uzun yaşam ömrü, korozyona karşı dayanım
- Geniş basınç aralığı, akış aralığı ve orifis seçenekleri
- Değiştirilebilir bobin
- Her vana için Kv akış faktörü belirtilmiştir, bu yüzden Q akışkanı basınç faktörü olarak hesaplanabilir.
- Solenoid vanalar filtrelenmiş akışkanlarla kullanılmalıdır.
- Solenoid vanalar prosesi engellemeden herhangi bir pozisyonda kurulabilir; bobin yukarı bakacak şekilde dikey pozisyon önerilir.
- Standart boru bağlantısı G (BSP) (ISO 228-1). İstek üzerine diğer boru bağlantı seçenekleri mevcuttur. (NPT (ANSI 1.20.3))

ELEKTRİK ÖZELLİKLERİ

- Sürekli Enerjide Kalma** : ED %100
Bobin Yalıtım Sınıfı : H (180°C)(IEC 85)
Bobin Kaplaması : Güçlendirilmiş Fiber Glass
Ortam Sıcaklığı : -10°C, +60°C
Koruma Sınıfı : IP65 (ISO 60529) usulüne uygun olarak takılmış soketli bobin
Soket Bağlantısı : DIN 46340 3-kutuplu Soket (DIN43650)
Soket Özellikleri : ISO 4400 / EN 175301-803 Form A, Terminal (Kablo Ø6-8 mm)
Elektriksel Güvenlik : IEC 335
Standard Voltaj : AC 12V, 24V, 48V, 110V, 230V
 DC 12V, 24V, 48V, 110V, 230V

İstek üzerine diğer voltajlar

- Voltaj Toleransı** : AC -15% , +10% DC -5% , +10%
Frekans : 50 Hz (60 Hz...)

İstek Üzerine; LED'li Soket. Siparişlerde bobin gerilimi veriniz.

ÜRÜN MALZEMELERİ

- Gövde** : Döküm
İç Parçalar : Paslanmaz Çelik, Pirinç
Diyafram : NBR
Yüzük : Bakır
Çekirdek : Pirinç
Kovan : Paslanmaz Çelik
Yay : Paslanmaz Çelik

SEÇENEKLER

- Female connection: BSP; (On request NPT)
 • On request Atex (exproof) coil.

TEKNİK ÖZELLİKLER

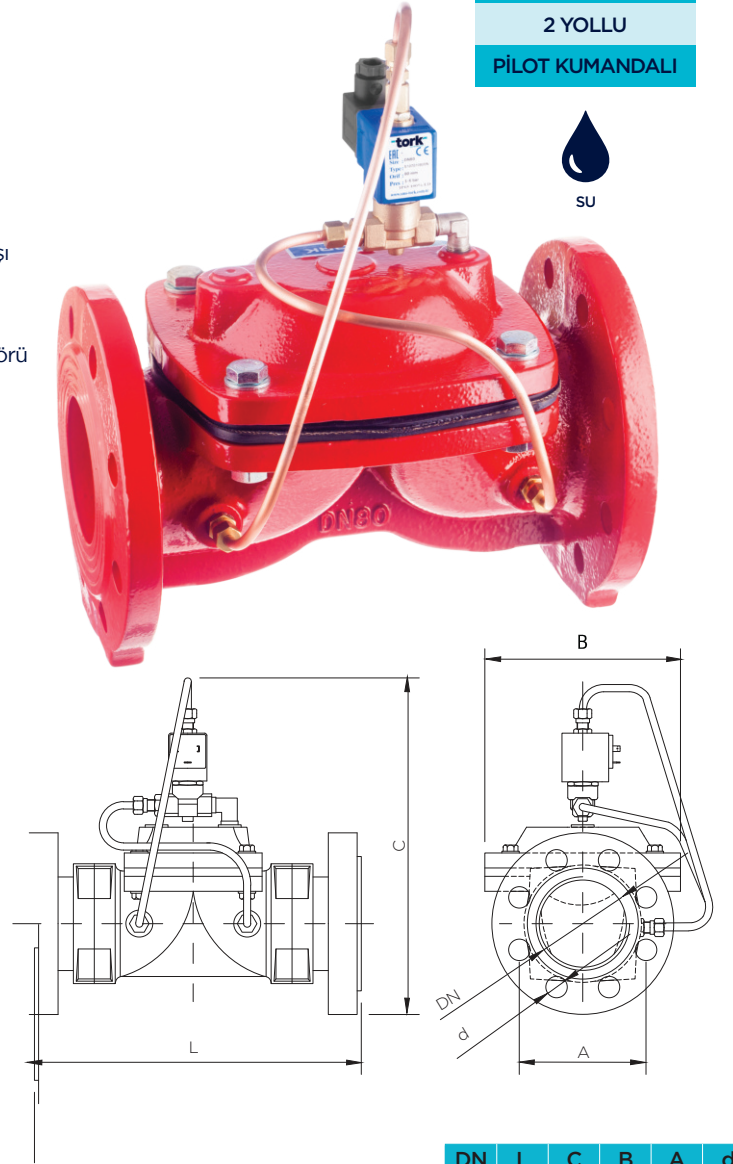
- Max. Viskozite : 5°E (-37cST veya mm²/s)
 Tepki zamanı :
 Açma Zamanı : 400 ms- 1600 ms
 Kapama Zamanı : 1000 ms- 2000 ms

Solenoid Valf Sembolü	Valf Tipi/ Sipariş No	Orifis Ölçüsü	Basınç min/max		Kv	Akışkan Sıcaklığı		Diyafram	Ağırlık
			Bar	Bar		°C			
	S1072 / S1082	DN	Bar	Bar	m ³ /h	min	max		kg
	S1072.09	65	1,5	10	50	-10	80	NBR	9.63
	S1072.10	80	1	10	130	-10	80	NBR	15.77
	S1072.12	100	1	10	200	-10	80	NBR	17.63
	S1072.18	150	1	10	450	-10	80	NBR	44.5
	S1072.20	200	1	10	800	-10	80	NBR	69
	S1082.09	65	3,7	16	50	-10	80	NBR	9.63
	S1082.10	80	1,6	16	130	-10	80	NBR	15.77
	S1082.12	100	1,6	16	200	-10	80	NBR	17.63
	S1082.18	150	1,6	16	450	-10	80	NBR	44.5
	S1082.20	200	2	16	800	-10	80	NBR	69

NORMALDE AÇIK

2 YOLLU

PİLOT KUMANDALI



DN	L	C	B	A	d
65	214	320	200	145	18
80	288	340	208	160	18
100	305	365	208	180	18
150	403	450	300	240	22
200	490	550	385	295	22