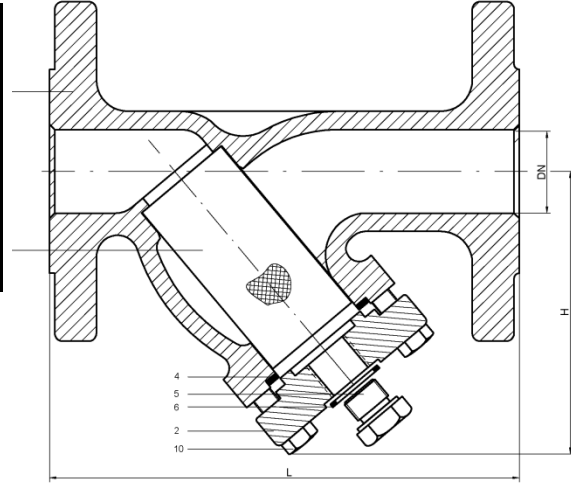


Tip	: VPT (TS 11494'e uygun)
Basınç Sınıfı	: PN16 – PN25
Bağlantı Şekli	: Flanşlı (TS EN 1092-2 'ye uygun) Dişli (TS EN ISO 228-1 'e uygun BSP standart boru dişi)
Max. Çalışma Şartları	: PN16 (10 bar/300°C), PN25 (15 bar/350°C) (DIN2401)
Kullanıldığı Akışkanlar	: Su, sıcak su, kızgın su, buhar, basınçlı hava, gazlar

Parça no / Adı	Malzeme	
	PN16	PN25
1- Gövde	5.1301 (JL 1040)	5.3103 (JS 1049)
2- Kapak	5.1301 (JL 1040)	5.3103 (JS 1049)
3- Filtre	1.4301 (AISI 304)	1.4301 (AISI 304)
4- Kapak contası	Grafit	Grafit
5- Tapa (**)	Karbon çelik	Karbon çelik
6- Conta	Cu	Cu
7- Filtre takviye prç. (*)	1.4301 (AISI 304)	1.4301 (AISI 304)
10-Cıvata	8.8	8.8

(*) DN65-200 çaplarında mevcuttur.

(**) Boşaltma vanası takılabilir. DN15 (1/2") – 20 (3/4") çaplarda boşaltma tapası yoktur.



Dişli Bağlantı

Çap	DN	1/2"	3/4"	1"	1 1/4"	1 1/2"	2"
Uçtan uca mesafe	L	100	120	135	160	185	220
Yükseklik	H	75	80	100	106	127	142
Boşaltma delik çapı (inch)		1/2"	1/2"	1/2"	1/2"	1/2"	1/2"
Ağırlık PN16-25	kg	1,0	1,4	2,1	3,2	4,8	6,8

Genel Özellikler :

- Büyük filtreleme alanı
- Paslanmaz çelik filtre elemanı
- Düşük basınç kaybı için Y tip tasarım
- Paslanmaz çelik filtre takviye parçaları (DN65>çaplarda)
- Sistemi durdurmadan temizleme için boşaltma vanası montaj imkanı

Flanşlı Bağlantı

Çap	DN	15	20	25	32	40	50	65	80	100	125	150	200
Flanşlar Arası Mesafe	L	130	150	160	180	200	230	290	310	350	400	480	600
Yükseklik	H	75	80	100	106	127	142	162	203	224	278	305	382
Boşaltma delik çapı (inch)		1/2"	1/2"	1/2"	1/2"	1/2"	1/2"	1/2"	1/2"	1/2"	3/4"	3/4"	3/4"
Ağırlık PN16	kg	2,0	2,9	3,9	5,7	7,0	9,3	14,2	21,0	27,1	43,1	61	106
Ağırlık PN25	g	2,0	2,9	3,9	5,9	7,1	9,6	14,1	20,8	29,1	45,7	66	110

Basınç-Sıcaklık Tablosu		Anma Basıncı	Gövde Test Basıncı (bar)	Maks. Çalışma Basıncı (bar)					
Ürün Kodu	Malzeme	PN	Su	20 °C	120 °C	200 °C	250 °C	300 °C	350 °C
VPT	(5.1301)	16	24	16	16	13	11	10	-
VPT	(5.3103)	25	37,5	25	25	20	18	16	15

Ölçüler mm.dir. İlgili standartlar dahilinde malzeme, dizayn ve konstrüksiyon değiştirme hakkımız mahfuzdur.

- ❖ Pislik tutucuların sızdırmazlık elemanları asbest içermez. Kullanılan filtre elemanları göz açıklığı 0,8 x 0,8 mm dir.
- ❖ Farklı göz açıklığı (mesh) istekleri özel imalat olarak yapılabilir.
- ❖ DN250 (10") çaplı pislik tutucular T tipi olarak imal edilmektedir.
- ❖ Broşürde yer almayan diğer malzeme, basınç sınıfı, çap ve bağlantılarla ilgili bilgiler şirket merkezinden öğrenilebilir.



VALFTEK® Valf Teknik Tesisat Elemanları Sanayi ve Ticaret A.Ş

Gen.Müd. & Fabrika : Sarımeşe mah. Suadiye cad. No:19 41250 Kartepe – Kocaeli Tel: 0 (262) 371 61 62 (Pbx) Fax: 0 (262) 371 61 72
e-mail : valftek@valftek.com.tr

İstanbul Bölge: : İdealtepe mah. Turgut Özal Bulvarı No.95/1 34841 Maltepe – İstanbul Tel:0 (216) 415 40 20 Fax:0 (216) 415 40 21

Ankara Bölge: Tel:0 (312) 311 50 61 Adana Bölge Tel:0 (322) 363 28 14 İzmir Bölge Tel:0 (232) 458 06 82

Bursa Bölge GSM:0 (533) 629 97 75 Trakya Bölge GSM:0 (533) 315 70 85

www.valftek.com.tr