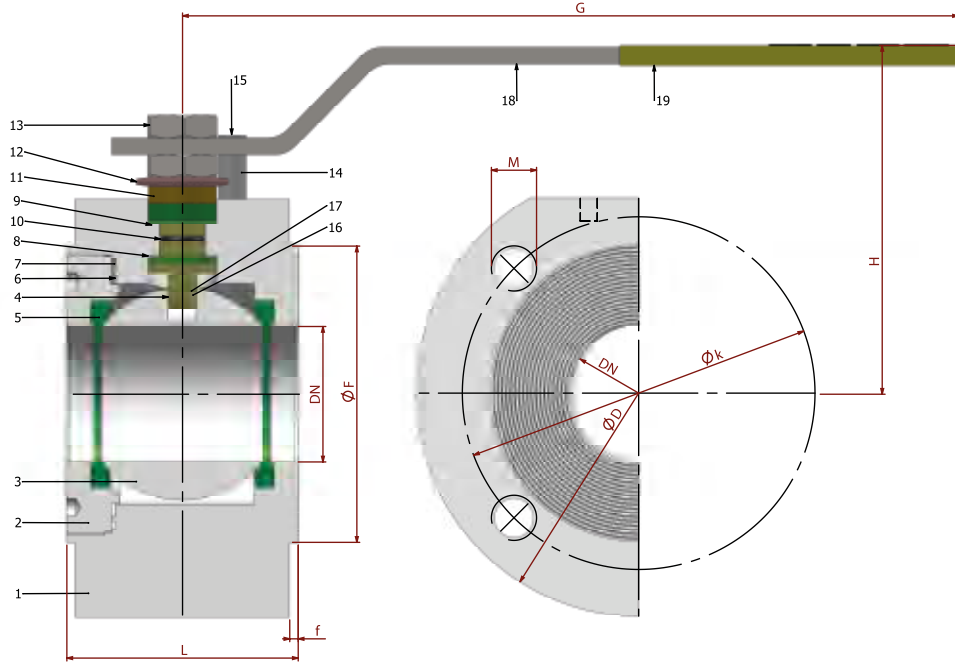


TIP TYPE
BBTKV-FS

DN 15 - DN 250

PN 16 / 40

TAM GEÇİSLİ / YANGIN EMNİYETLİ
FULL BORE / FIRE SAFE



PARÇA NO ITEM NO	PARÇA ADI ITEM DISCRPTION	MALZEME MATERIAL	
19	PLASTİK KAPLAMA	PVC	PVC
18	KÜRE HAREKET KOLU	st 37	1.4301.
17	ANTİSTATİK KÜRE	1.4301.	1.4301. - 1.4401
16	ANTİSTATİK YAY	1.4301.	1.4301. - 1.4401
15	ÇİVATA	ST 42 Gal.	1.4301. - 1.4401
14	STOPLAMA PİMİ	ST 42 Gal.	1.4301.
13	KONTRA SOMUN	5,6 Gal.	1.4301.
12	ÇANAK PUL	50 Cr V 4	1.4301.
11	BASKI RİNGİ	M5 58	1.4301. - 1.4401
10	MİL O-RİNG	VİTON	VİTON
9	BURGMAN GRAFİT O-RİNG	EN 1514-1	EN 1514-1
8	BOĞAZ SIZDIRMAZLIK TEFLONU	PTFE-Teflon	PTFE-Teflon
7	GÖVDE O-RİNG	VİTON	VİTON
6	GÖVDE SIZDIRMAZLIK TEFLONU	PTFE-Teflon	PTFE-Teflon
5	KÜRE SIZDIRMAZLIK TEFLONU	PTFE-Teflon	PTFE-Teflon
4	HAREKET MİLİ	1,4021	1.4301. - 1.4401
3	KÜRE	1.4301 / 1.4086	1.4301. - 1.4401
2	KAPAK	ASTM A 105	1.4301. - 1.4401
1	GÖVDE	ASTM A 105	1.4301. - 1.4401

Boyut Dimensions : BATU ÖZEL
Bağlantılar Connections : EN 1092
Çalışma Basıncı Working Pressure : PN 16 - 40
Çalışma Sıcaklığı Working Temperature : -30 °C / +180 °C

Kullanım Alanları Usege Areas :
Doğalgaz, LPG-LNG, Fuel-Oil, Basıncılı Hava ve Diğer Gazlar
Natural Gas, LPG-LNG, Fuel-Oil, Pressurized Air and Other Gases etc.



BOYUT ve BAĞLANTI ÖLÇÜLERİ DIMENSIONS AND CONNECTION SIZES

DN	NPS	DN					PN 16				PN 40				Kg
		L	G	H	f	D	k	Hole Unit	M	F	k	Hole Unit	M	F	
DN 15	1/2"	38	150	75	2	87	65	4	M 12	50	65	4	M 12	50	1,52
DN 20	3/4"	40	150	83	2	97	75	4	M 12	60	75	4	M 12	60	2
DN 25	1"	45	180	90	2	107	85	4	M 12	68	85	4	M 12	68	2,66
DN 32	1 1/4"	58	230	95	2	135	100	4	M 16	78	100	4	M 16	78	5,23
DN 40	1 1/2"	64	275	115	3	145	110	4	M 16	88	110	4	M 16	88	6,82
DN 50	2"	82	275	120	3	165	125	4	M 16	105	125	4	M 16	105	11,06
DN 65	2 1/2"	103	320	135	3	177	145	4	M 16	125	145	8	M 16	125	15,58
DN 80	3"	122	380	150	3	197	160	8	M 16	132	160	8	M 16	132	22,28
DN 100	4"	150	450	170	3	232	180	8	M 16	158	190	8	M 20	162	37,28
DN 125	5"	200	450	200	3	270	210	8	M 16	188	220	8	M 20	188	69
DN 150	6"	235	650	235	3	305	240	8	M 20	212	250	8	M 22	218	96
DN 200	8"	310	900	270	3	400	295	12	M 20	268	320	12	M 27	285	215
DN 250	10"	470	1100	370	3	500	355	12	M 24	320	385	12	M 27	345	475