

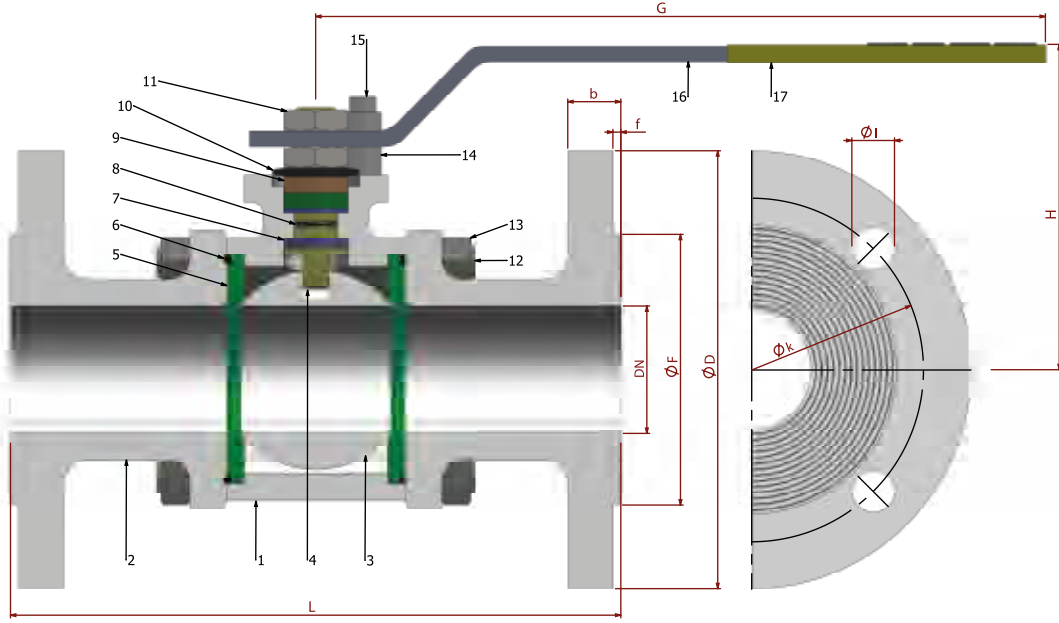
TİP TYPE
BKV-FL-TG

DN 15 - DN 200

PN 16

PİK DÖKÜM
CAST IRON

TAM GEÇİŞLİ / FLANŞLI
FULL BORE / FLANGED



PARÇA NO ITEM NO	PARÇA ADI ITEM DISCRPTION	MALZEME MATERIAL
17	PLASTİK KAPLAMA PLASTIC COVERING	PVC
16	KÜRE HAREKET KOLU BALL ACTION HANDLE	st 37
15	CİVATA BOLT	ST 42 Gal.
14	STOPLAMA PİMİ STOPPING PIM	ST 42 Gal.
13	SOMUN NUT	5.6.
12	SAPLAMA STOPPING PIM	CK 35 / CK 45
11	KONTRA SOMUN COUNTER NUT	5,6 Gal.
10	ÇANAK PUL BOWL WASHER	50 Cr V 4
9	BASKI RİNGİ PRESSURE RING	M5 58
8	MİL O-RİNG SPINDLE O-RING	VİTON
7	BOĞAZ SIZDIRMAZLIK TEFLONU NECK TIGHTNESS ELEMENT	PTFE-Teflon
6	GÖVDE O-RİNG BODY O-RING	VİTON
5	KÜRE SIZDIRMAZLIK TEFLONU BALL TIGHTNESS ELEMENT	PTFE-Teflon
4	HAREKET MİLİ ACTION SPINDLE	1,4021
3	KÜRE BALL	1.4301 / 1.4086
2	KAPAK COVER	GG 25
1	GÖVDE BODY	GG 25

Boyut Dimensions : TS 3148 / EN 558
Bağlantılar Connections : EN 1092-2
Çalışma Basıncı Working Pressure : PN 16
Çalışma Sıcaklığı Working Temperature : -10 °C / +180 °C

Kullanım Alanları Usege Areas :
Su, Sıcak Su, Buhar, Basıncılı Hava
Water, Hot Water, Steam, Pressurized Air



BOYUT ve BAĞLANTI ÖLÇÜLERİ DIMENSIONS AND CONNECTION SIZES

PN 16

		L	G	H	f	D	b	k	Hole Unit	I	F	Kg
DN 15	1/2"	130	150	75	2	95	14	65	4	14	45	2,4
DN 20	3/4"	150	150	83	2	105	16	75	4	14	58	3,4
DN 25	1"	160	180	90	2	115	16	85	4	14	68	4,2
DN 32	1 1/4"	180	230	95	2	140	18	100	4	19	78	6,5
DN 40	1 1/2"	200	275	115	3	150	18	110	4	19	88	8,2
DN 50	2"	230	275	120	3	165	20	125	4	19	102	11,5
DN 65	2 1/2"	290	320	135	3	185	20	145	4	19	122	18,4
DN 80	3"	310	380	150	3	200	22	160	8	19	138	25,5
DN 100	4"	350	450	170	3	220	24	180	8	19	158	38,5
DN 125	5"	400	450	200	3	250	26	210	8	19	188	63,5
DN 150	6"	450	650	235	3	285	26	240	8	23	212	110
DN 200	8"	550	900	270	3	340	30	295	12	23	268	--