

MOTORLU KIZGIN YAG VANALARI (Flanşlı) MOTORIZED HOT OIL VALVES (Flanged)

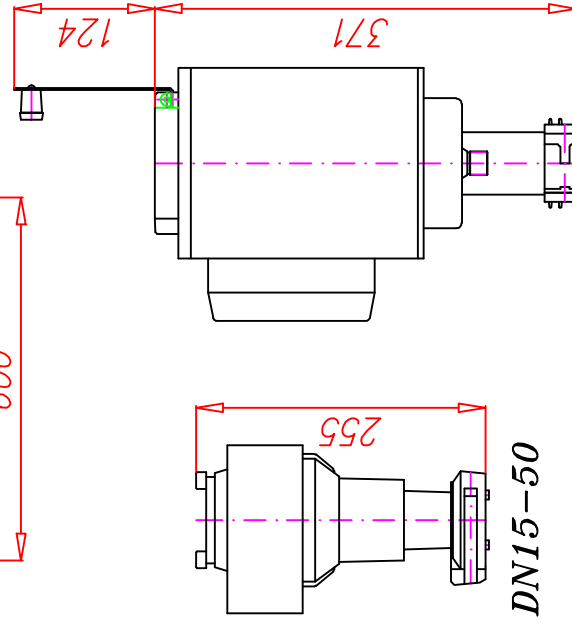
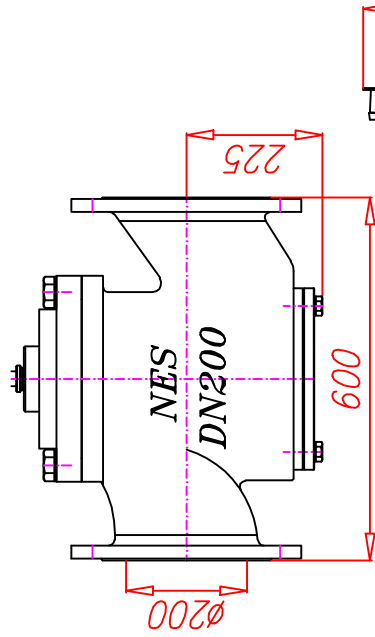
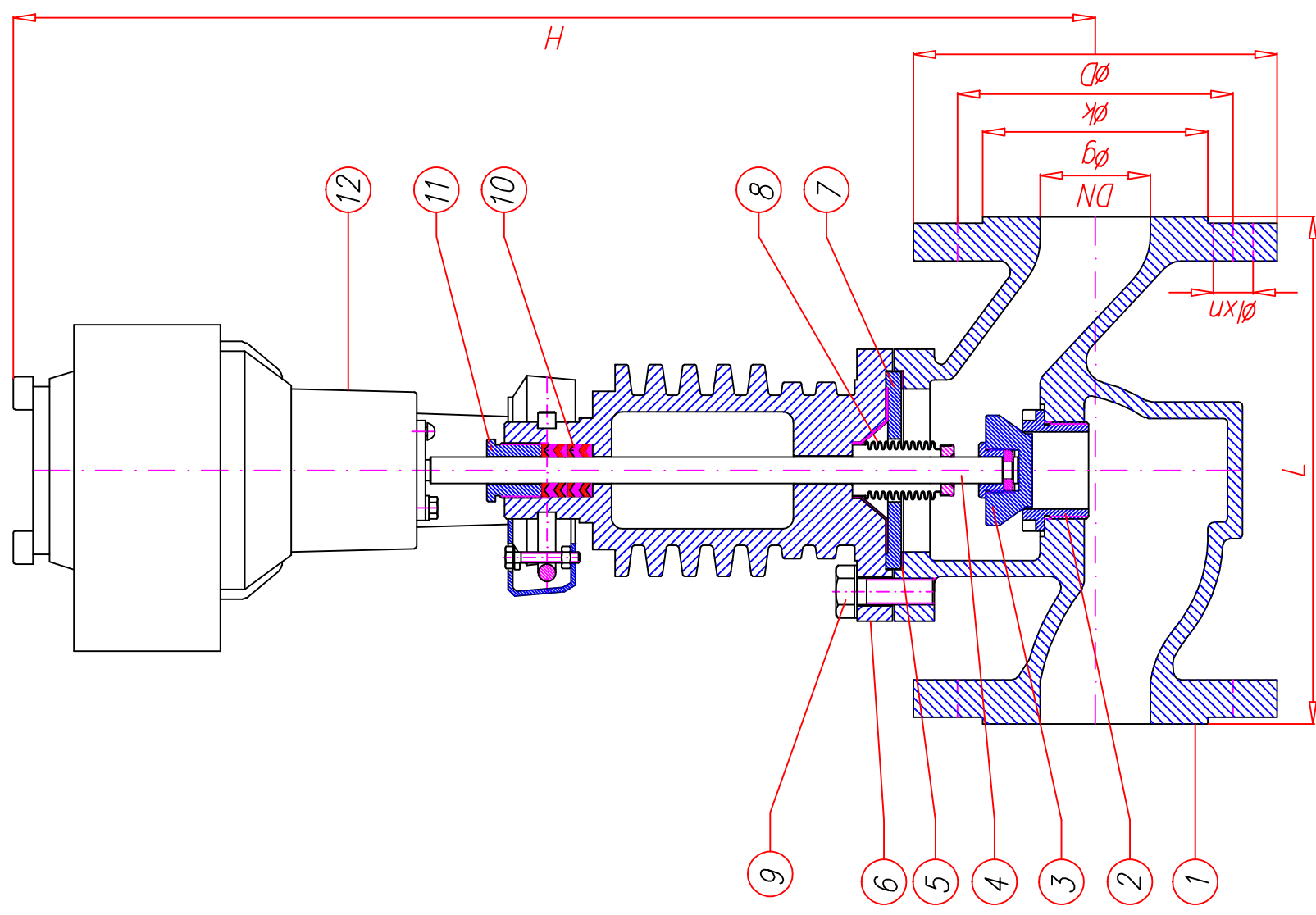
NES

NES575-S
NES575-Ç

Nominal Diameter :DN 15.....DN 200
Nominal Pressure :PN 16/25
End Flange : DIN EN ISO 1092-2
F to F : DIN EN 558-1
Test : DIN EN 12266-1
Flow characteristics : Linear,/equal percentage(option: quick open)
Operating temperature : -10°C +350°C
Electric motor :220 V - 24 V

Anma Çapı :DN 15DN 200
Anma Basıncı :PN 16/25
Flanş : DIN EN 1092-2
Vana L boyu : DIN EN 558-1
Test : DIN EN 12266-1
Akış karakterisliği : Eşit yüzdeli,liner ve hızlı açma
Çalışma sıcaklığı : -10°C +350°C
Besleme :220 V - 24 V

No	Parça Adı	Part name	Material	Malzeme
1	Gövde	Body	EN JS 1030 (GG-40)	GP240GH+N (GS-C 25)
2	Sit	Seat	AISI 304	
3	Klape	Disc	AISI 304	
4	Mil	Stem	AISI 304	
5	Conta	Gasket	Graphite / Grafit	
6	Kapak	Bonnet	EN JS 1030 (GG-40)	GP240GH+N (GS-C 25)
7	Merkezleme Parçası	Guide	AISI 304	
8	Körük	Belows	AISI 304	
9	Çivata	Bolt	8.8 (CK35)	
10	Salmastra	Packing	V Ring	
11	Mil somunu	Stem nut	Otomat çelgi+Zn	
12	Elek. Aktuatör	Elec.Aktuator	Otomat steel+Zn	



DN	Valve Dimensions Vana Boyutları		Flange Dimensions PN 10/16		Flange Dimensions PN 25		Weight Ağırlık	
	L	H	Øk	Øg	Øk	Øg	Øxn	kg
15	130	475	95	65	95	65	45	7.50
20	150	475	105	75	105	75	58	8.50
25	160	475	115	85	115	85	68	9.00
32	180	495	140	100	140	100	78	14.00
40	200	495	150	110	150	110	88	15.70
50	230	505	165	125	165	125	102	19.00
65	290	765	185	145	185	145	122	30.20
80	310	770	200	160	200	160	138	41.50
100	350	810	220	180	235	190	162	53.20
125	400	860	250	210	270	220	188	91.00
150	480	865	285	240	300	250	218	119.00
200	600	880	340	295	360	310	278	264.00