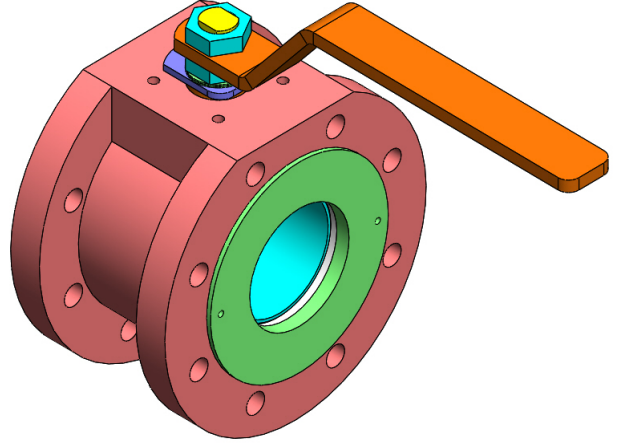




Monoblok Küresel Vana MB1, MB2, MB3 DN15 - DN100 Tam Geçişli, Flanşlı



Duvar Kalınlığı : EN 12516-1
Flanş Bağlantı : PN16 EN 1092-2
PN25 - PN40 EN 1092-1
Flanş Tipi : RF (Erkek Faturalı)
Sızdırmazlık Sınıfı: EN 12266-1'e göre A
Aktüatör Bağlantısı : ISO 5211. Bağlantı
kiti (braket and adaptör mili) ile kullanılır.

- Kullanıldığı akışkanlar: su, yağ, buhar, basınçlı hava, muhtelif gazlar ...
- Kompak yapısı ve küçük ebadı sebebi ile ekonomiktir.
- Tesisatta yer darlığı varsa uygulama kolaylığı sağlar.
- Bağlantı kiti aktüatörü vanadan uzaklaştırarak yüksek ısıdan korur.

Sipariş Örnekleri

MB2.CS.PN16.DN80.LV

MB2 : Monoblok küresel vana tipi
CS : Karbon çelik
PN16 : Flanş bağlantı basınç sınıfı
DN80 : Vana ebadı
LV : Manuel açma kapama kolu

MB1.SS316.PN40.DN50.F07-14

MB1 : Monoblok küresel vana tipi
SS316 : 316 Kalite paslanmaz çelik
PN40 : Flanş bağlantı basınç sınıfı
DN50 : Vana ebadı
F07 : Aktüatör bağlantısı için ISO 5211'e göre flanş tipi
14 : Aktüatör bağlantısı için mil kare başı ölçüsü [mm]

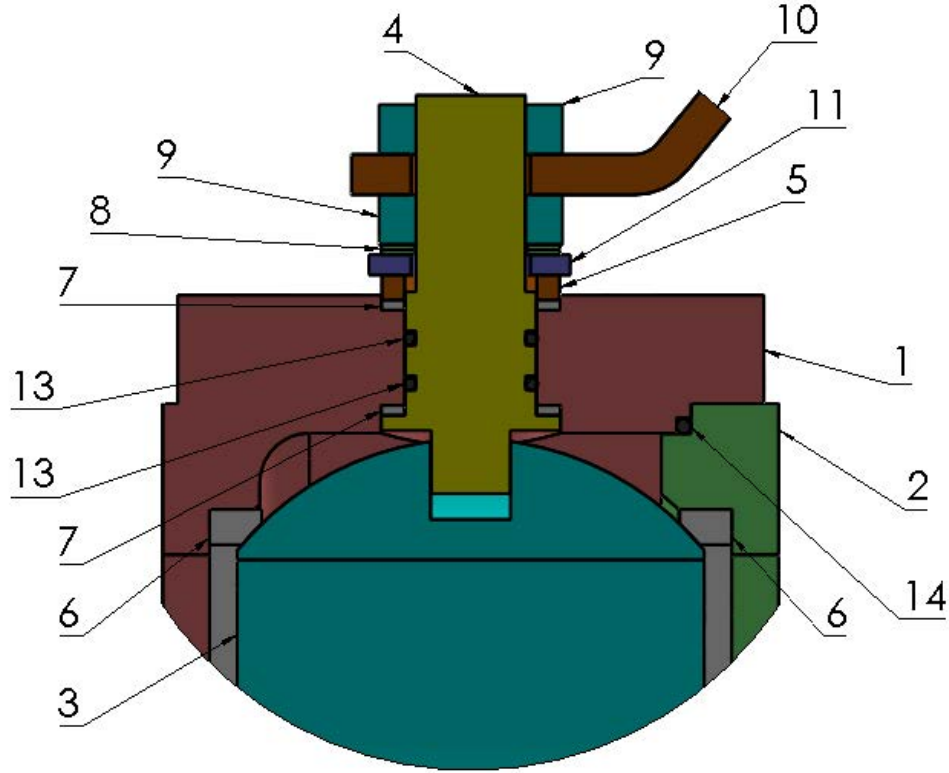
MB1, MB2 and MB3'ün Karşılaştırılması

Açma/kapama ömrü : MB1 > MB2 > MB3
Maksimum sıcaklık dayanımı : MB3 > MB2 > MB1
Açma/kapama torku : MB3 > MB2 ~ MB1
Muhtelif gazlara uygunluk : MB1 > MB2 > MB3
Eksi sıcaklık uygulamalarına uygunluk : MB2 > MB3 > MB1

- MB1 diğer iki tipe göre daha uzun ömürlü olmasına rağmen maksimum çalışma sıcaklığı diğer iki tipten daha düşüktür.
- MB3'ün maksimum çalışma sıcaklığı diğer iki tipe göre daha yüksek olmasına rağmen açılıp kapanması daha zordur. Daha yüksek açma/kapama torku gerektirir.

Monoblok Küresel Vana - MB1

Maksimum Sıcaklık : +150°C



Parça Listesi

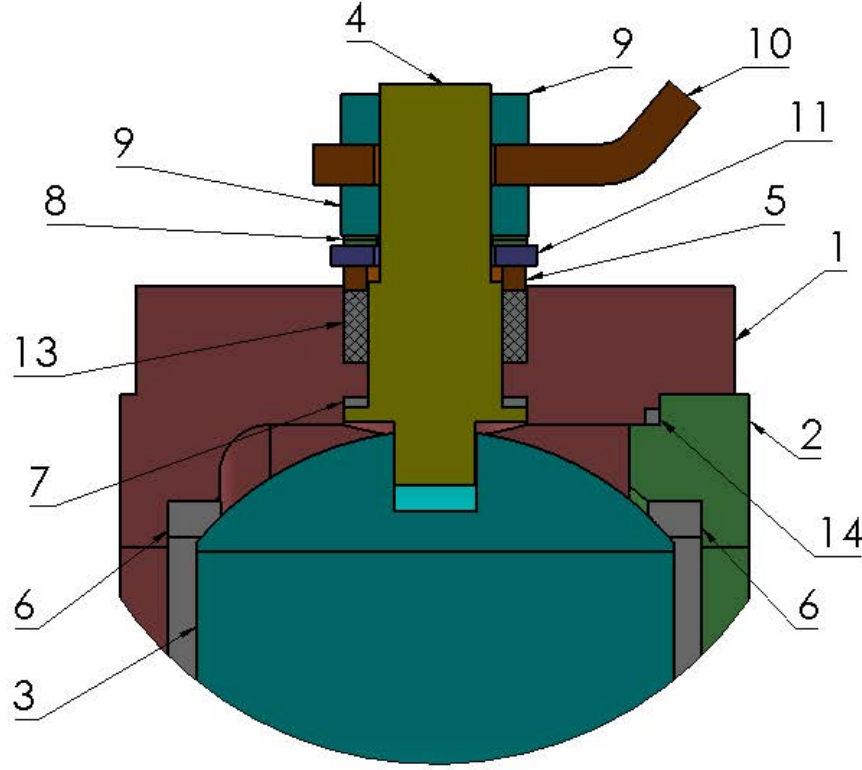
DN15 - DN32

DN40 - DN100

No	Parça Adı	Karbon Çelik	Paslanmaz Çelik 304	Paslanmaz Çelik 316	Karbon Çelik	Paslanmaz Çelik 304	Paslanmaz Çelik 316
1	Gövde	AISI 1040	1.4301	1.4401	1.0619	1.4308	1.4408
2	Kapak	AISI 1040	1.4301	1.4401	1.0619	1.4308	1.4408
3	Küre	1.4021	1.4301	1.4401	1.4016	1.4308	1.4408
4	Hareket Mili	1.4021	1.4301	1.4401	1.4021	1.4301	1.4401
5	Baskı Ringi	1.4021	1.4021	1.4021	1.4021	1.4021	1.4021
6	Sızdırmazlık Ringi	PTFE	PTFE	PTFE	PTFE	PTFE	PTFE
7	Salmastra Pulu	PTFE	PTFE	PTFE	PTFE	PTFE	PTFE
8	Disk Biçimli Yay	50CrV4	1.4310	1.4310	50CrV4	1.4310	1.4310
9	Somun	8.8	A2-70	A2-70	8.8	A2-70	A2-70
10	Küresel Kol	St 42	1.4301	1.4301	St 42	1.4301	1.4301
11	Tahdit Rondelası	St 42	1.4301	1.4301	St 42	1.4301	1.4301
12	Tahdit Pimi	AISI 1030	1.4301	1.4301	AISI 1030	1.4301	1.4301
13	Boğaz O-Ringi	Viton	Viton	Viton	Viton	Viton	Viton
14	Kapak O-Ringi	Viton	Viton	Viton	Viton	Viton	Viton

Monoblok = üçünlü S - MB2

Mağmum Gölü : +180°C



Par, U ListYg]

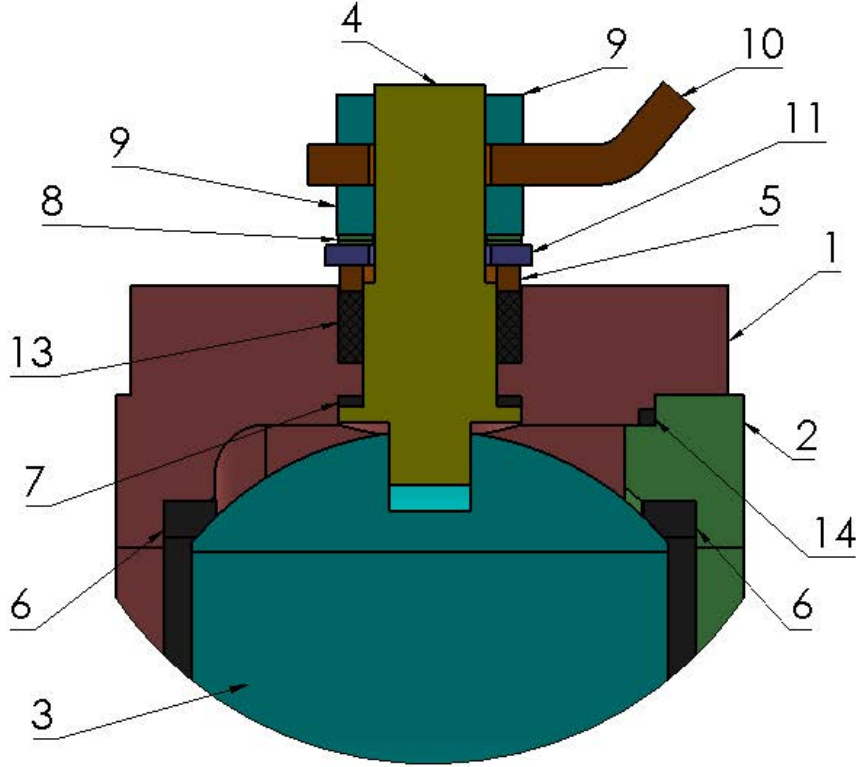
DN15 - DN32

DN40 - DN100

No	Par, U'5Xi	arbon uY]	Dü'Uba Un uY] 304	Dü'Uba Un uY] 316	arbon uY]	Dü'Uba Un uY] 304	Dü'Uba Un uY] 316
1	;"j XY	AISI 1040	1.4301	1.4401	1.0619	1.4308	1.4408
2	?UdU_	AISI 1040	1.4301	1.4401	1.0619	1.4308	1.4408
3	?-fY	1.4021	1.4301	1.4401	1.4016	1.4308	1.4408
4	<UFY_YhA]]	1.4021	1.4301	1.4401	1.4021	1.4301	1.4401
5	6Ug_i Ring]	1.4021	1.4021	1.4021	1.4021	1.4021	1.4021
6	SinXifa Un_i_Ring]	PTFE	PTFE	PTFE	PTFE	PTFE	PTFE
7	SUa UgfU Di_i	PTFE	PTFE	PTFE	PTFE	PTFE	PTFE
8	Disk Biçimli Yay	50CrV4	1.4310	1.4310	50CrV4	1.4310	1.4310
9	Somun	8.8	A2-70	A2-70	8.8	A2-70	A2-70
10	Küresel Kol	St 42	1.4301	1.4301	St 42	1.4301	1.4301
11	Tahdit Rondelası	St 42	1.4301	1.4301	St 42	1.4301	1.4301
12	Tahdit Pimi	AISI 1030	1.4301	1.4301	AISI 1030	1.4301	1.4301
13	Salmastra Grubu	PTFE	PTFE	PTFE	PTFE	PTFE	PTFE
14	Kapak Contası	PTFE	PTFE	PTFE	PTFE	PTFE	PTFE

Monoblok Küresel Vana - MB3

Maksimum Sıcaklık : +200°C



Parça Listesi

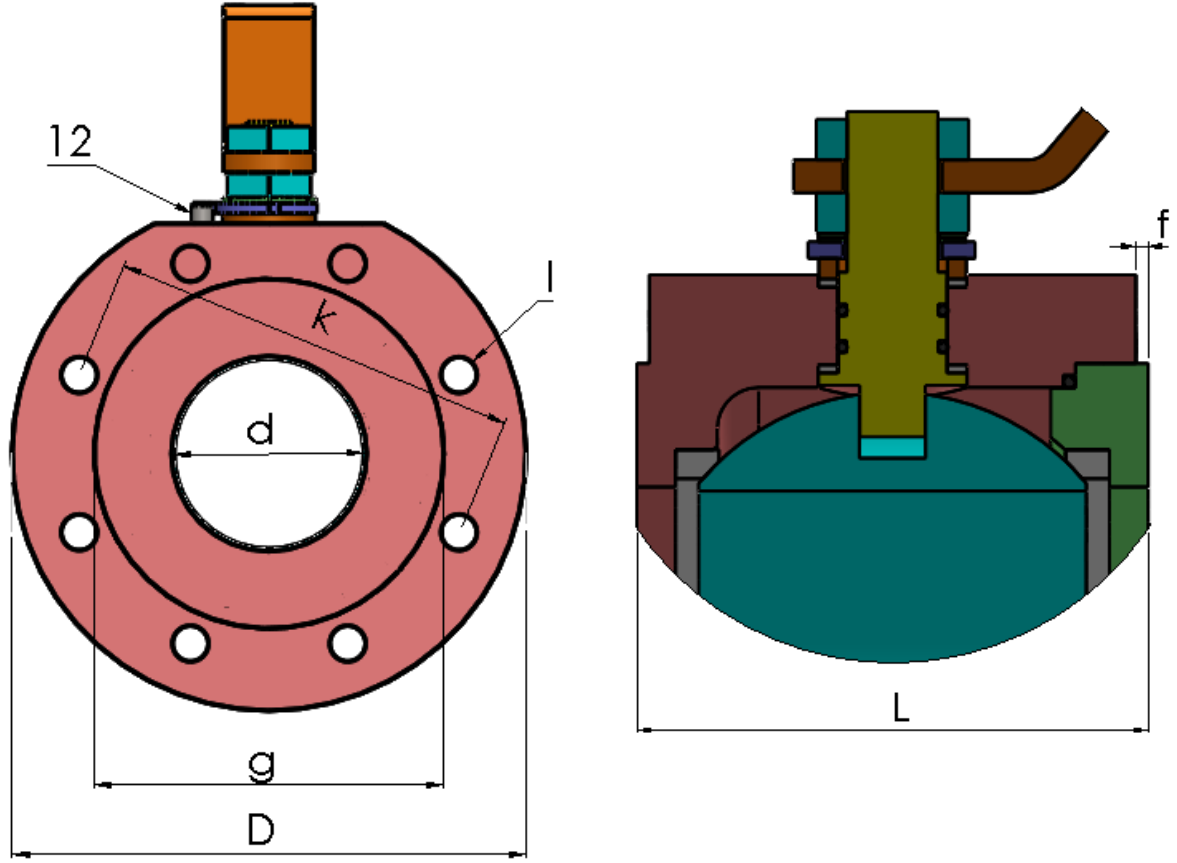
DN15 - DN32

DN40 - DN100

No	Parça Adı	Karbon Çelik	Paslanmaz Çelik 304	Paslanmaz Çelik 316	Karbon Çelik	Paslanmaz Çelik 304	Paslanmaz Çelik 316
1	Gövde	AISI 1040	1.4301	1.4401	1.0619	1.4308	1.4408
2	Kapak	AISI 1040	1.4301	1.4401	1.0619	1.4308	1.4408
3	Küre	1.4021	1.4301	1.4401	1.4016	1.4308	1.4408
4	Hareket Mili	1.4021	1.4301	1.4401	1.4021	1.4301	1.4401
5	Baskı Ringi	1.4021	1.4021	1.4021	1.4021	1.4021	1.4021
6	Sızdırmazlık Ringi	YFC	YFC	YFC	YFC	YFC	YFC
7	Salmastra Pulu	YFC	YFC	YFC	YFC	YFC	YFC
8	Disk Biçimli Yay	50CrV4	1.4310	1.4310	50CrV4	1.4310	1.4310
9	Somun	8.8	A2-70	A2-70	8.8	A2-70	A2-70
10	Küresel Kol	St 42	1.4301	1.4301	St 42	1.4301	1.4301
11	Tahdit Rondelası	St 42	1.4301	1.4301	St 42	1.4301	1.4301
12	Tahdit Pimi	AISI 1030	1.4301	1.4301	AISI 1030	1.4301	1.4301
13	Salmastra Grubu	YFC	YFC	YFC	YFC	YFC	YFC
14	Kapak Contası	YFC	YFC	YFC	YFC	YFC	YFC

YFC : Grafit Takviyeli PTFE

Monoblok Küresel Vana - MB1, MB2, MB3



Bağlantı Ölçüleri [mm]

MB1, MB2, MB3

N : Civata/Saplama Delik Sayısı

Basınç Sınıfı : PN16

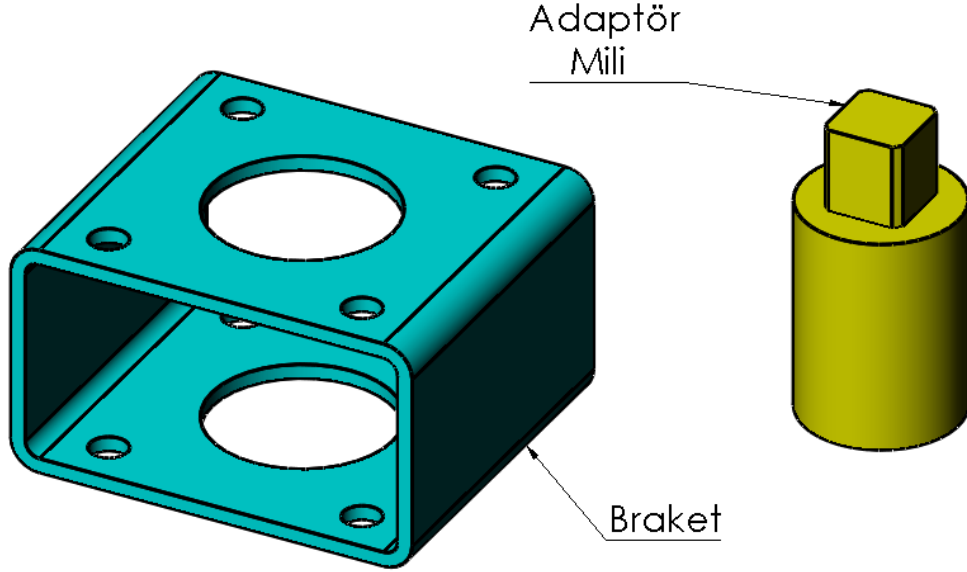
Basınç Sınıfı : PN25 - PN40

Ebat	L	D	d	g	f	k	N	l
DN15	38	95	12.5	46	2	65	4	M12
DN20	42	105	17	56	2	75	4	M12
DN25	46	115	24	65	3	85	4	M12
DN32	60	140	30	76	3	100	4	M16
DN40	68	150	37	84	3	110	4	M16
DN50	84	165	47	99	3	125	4	M16
DN65	106	185	62	118	3	145	4	M16
DN80	124	200	74	132	3	160	8	M16
DN100	150	220	92	156	3	180	8	M16

L	D	d	g	f	k	N	l
38	95	12.5	45	2	65	4	M12
42	105	17	58	2	75	4	M12
46	115	24	68	2	85	4	M12
60	140	30	78	2	100	4	M16
68	150	37	88	3	110	4	M16
84	165	47	102	3	125	4	M16
106	185	62	122	3	145	8	M16
124	200	74	138	3	160	8	M16
153	235	98	162	3	190	8	M20

Monoblok Küresel Vana - MB1, MB2, MB3

Aktüatör Bağlantı Kiti



Aktüatör Seçimi için Tavsiye Edilen Tork Değerleri [Nm]

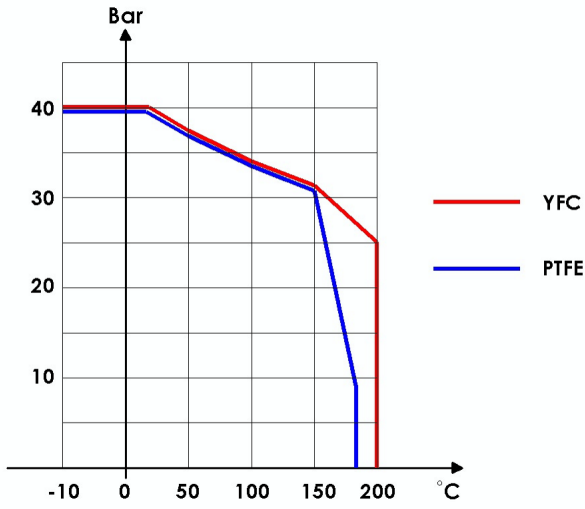
Ebat	Flanş Tipi	[mm] Kare Başı	MB1, MB2			MB3		
			PN16 Torku	PN25 Torku	PN40 Torku	PN16 Torku	PN25 Torku	PN40 Torku
DN15	F04	9	12	13	14	15	16	18
DN20	F04	9, 11	25	28	31	31	35	39
DN25	F04	9, 11	29	35	42	36	44	53
DN32	F05	11, 14	40	49	59	50	61	73
DN40	F05	11, 14	50	60	72	62	75	90
DN50	F07	14, 17	78	93	112	97	116	140
DN65	F07	14, 17	102	122	147	127	152	184
DN80	F10	17, 19	172	210	280	215	262	350
DN100	F10	17, 19, 22	280	340	400	350	425	500

Akışkanın viskozite, sürtünme katsayısı, ... gibi özelliklerine ve vananın kullanım sıklığına göre tavsiye edilen tork değerleri bir güvenlik katsayısı ile büyütülebilir.

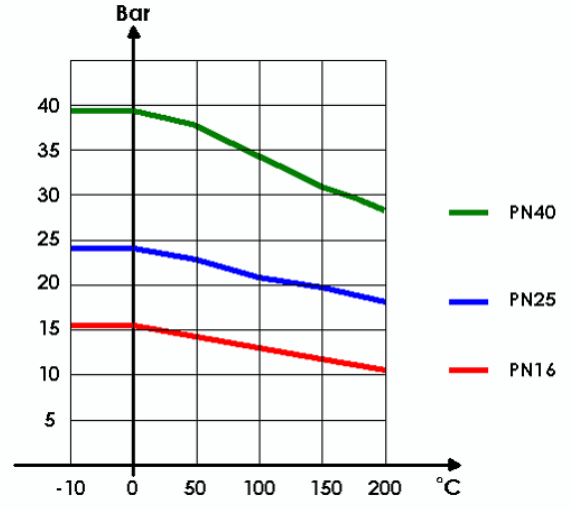
Çok uzun süre açık veya kapalı konumda kalan küresel vanaların ilk açma/kapama operasyonlarında normalin üstünde tork uygulanması gerekebilir.

Monoblok Küresel Vana - MB1, MB2, MB3

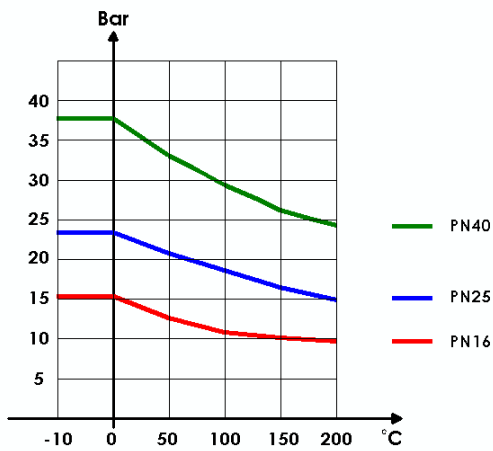
Basınç - Sıcaklık Grafikleri



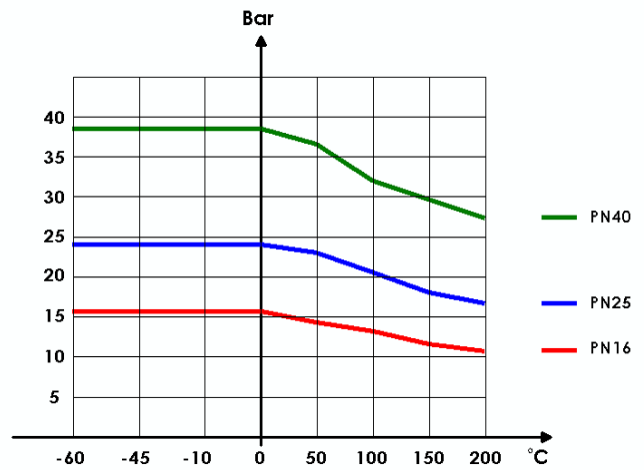
PTFE ve YFC



Karbon Çelik - 1.0619



Paslanmaz Çelik - 304
1.4301 ve 1.4308



Paslanmaz Çelik - 316
1.4401 and 1.4408