

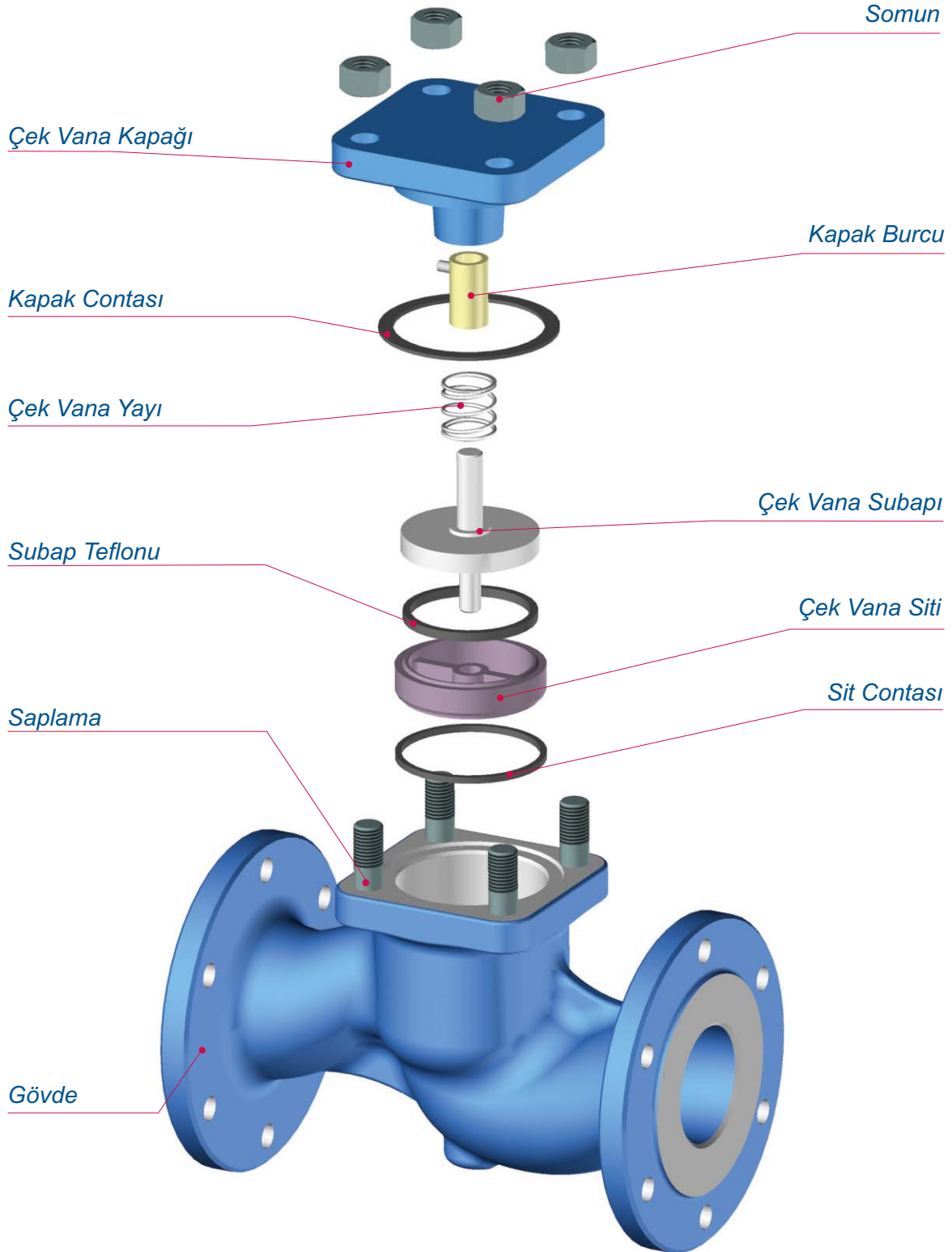


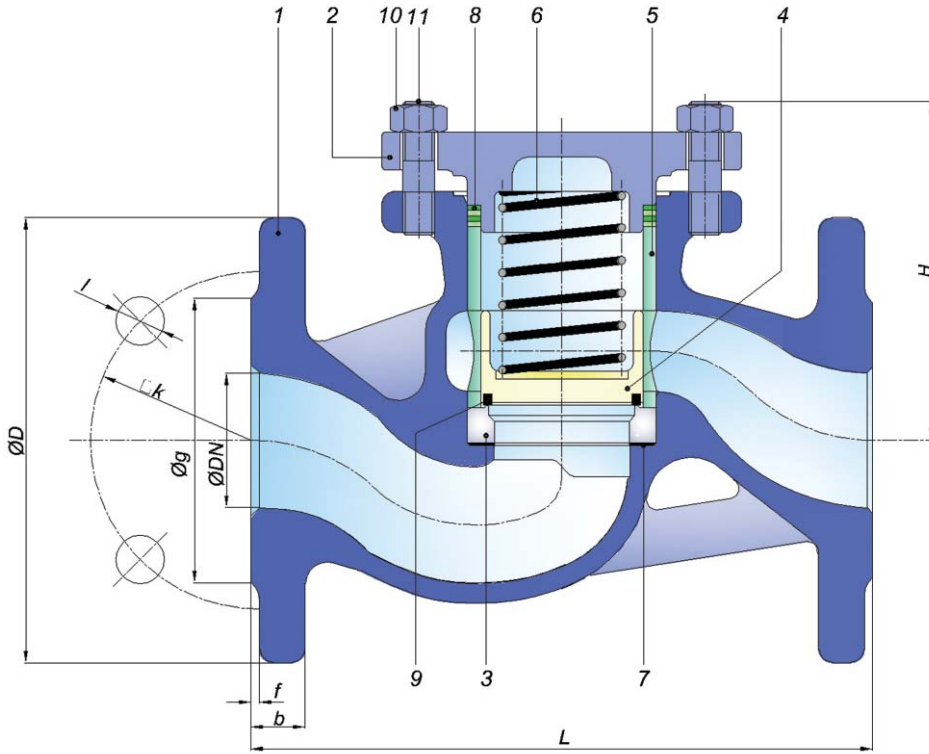
# ÇEK VANA

YCVN

## Çek Vana

Çek vanalar; içinden geçen akışkanın geriye dönmesini engellemek amacıyla üretilen emniyet armatürleridir. Kapatma elemanı oturma üzerine dik doğrultuda hareket eder. Subap ağırlığı ve yay kuvvetiyle kapatırlar. Yaylı tiplerin yatay monte edilmesi tavsiye edilir.





## Çek Vana

### DN15-50

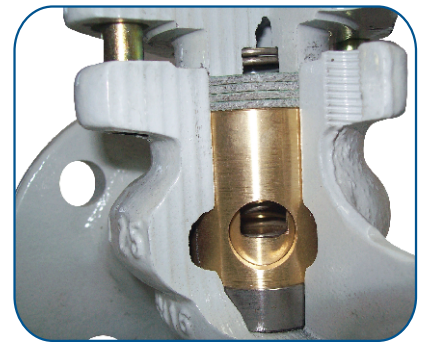
### Tip: RKVN Flanşlı

Malzeme Türü	Pik	Sfero	Çelik	Paslanmaz
Öçüler	DN15-50	DN15-50	DN15-50	DN15-50
Basınç kademesi	PN 16	PN25	PN40	PN40
Boyutlar	DIN EN 558-1/1.seri	DIN EN 558-1/1.seri	DIN EN 558-1/1.seri	DIN EN 558-1/1.seri
Bağlantılar	DIN EN 1092-2' ye göre flanşlı	DIN EN 1092-2' ye göre flanşlı	DIN EN 1092-1' ye göre flanşlı	DIN EN 1092-1' ye göre flanşlı
Sıcaklık	+200 °C	+200 °C	* +200 °C	* +200 °C
Malzeme kodu	II	III	VII	Xb
Sipariş kodu	YCV.2F__00	YCV.8F__00	YCV.7F__00	YCV.9F__00

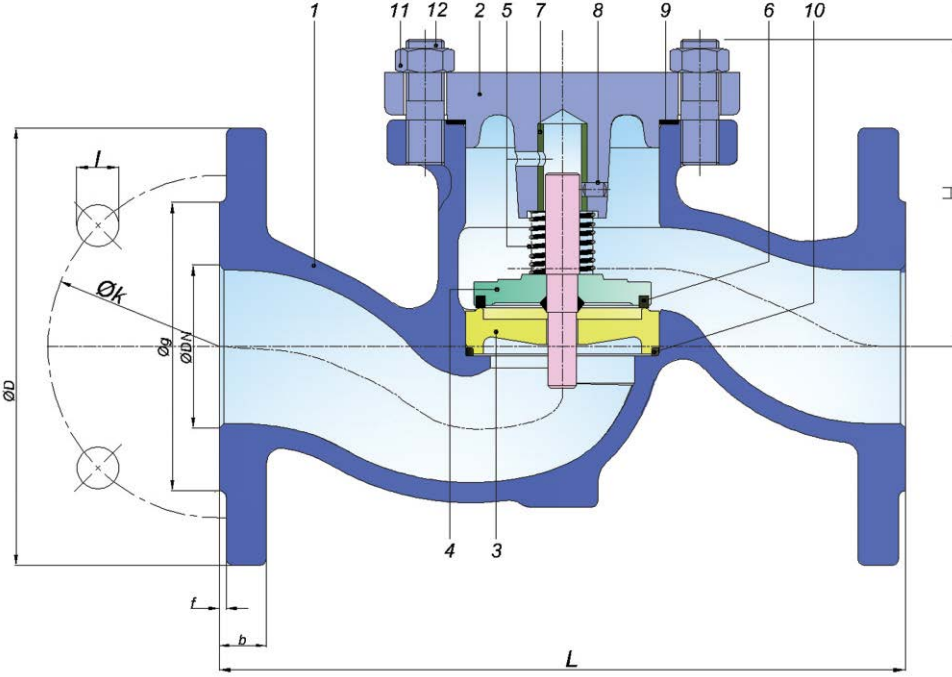
#### Kullanıldığı Akışkanlar:

Buhar, kızgın su, sıcak su, su, kızgın yağ, LPG, akaryakıt, basınçlı hava vb. tüm akışkanlarda

P.No	Parça adı	Pik	Sfero	Çelik	Paslanmaz	Paslanmaz
1	Gövde	GJL 250	0.7040	1.0619	1.4308	1.4408
2	Çek vana kapağı	GJL 250	1.0619	1.0619	1.4308	1.4408
3	Sit	1.4021	1.4021	1.4021	1.4301	1.4401
4	Subap	Ms-58	Ms-58	Ms-58	1.4301	1.4401
5	Ara Parça	Ms-58	Ms-58	Ms-58	1.4301	1.4401
6	Yay	1.4310	1.4310	1.4310	1.4310	1.4310
7	Sit Contası	Grafit	Grafit	Grafit	Grafit	Grafit
8	Kapak Contası	Klingerit	Klingerit	Klingerit	Klingerit	Klingerit
9	Subap ringi	KFC	KFC	KFC	KFC	KFC
10	Somun	8.8	8.8	8.8	A2-70	A2-70
11	Saplama	1020	1020	1020	1.4301	1.4301



DN			Boyut							Bağlantı Ölçüleri					
mm	inch	Tip	L	H	D	g	Delik ad.	k	PN16			PN40			
									b	f	l	b	f	l	
15	1/2"	YCVN 15	130	72	95	45	4	65	14	2	14	16	2	14	
20	3/4"	YCVN 20	150	80	105	58	4	75	14	2	14	18	2	14	
25	1"	YCVN 25	160	88	115	68	4	85	14	2	14	18	2	14	
32	1 1/4"	YCVN 32	180	105	140	78	4	100	19	2	19	18	2	18	
40	1 1/2"	YCVN 40	200	117	150	88	4	110	19	3	19	18	3	18	
50	2"	YCVN 50	230	127	165	102	4	125	19	3	19	20	3	18	



## Çek Vana

### DN65-200

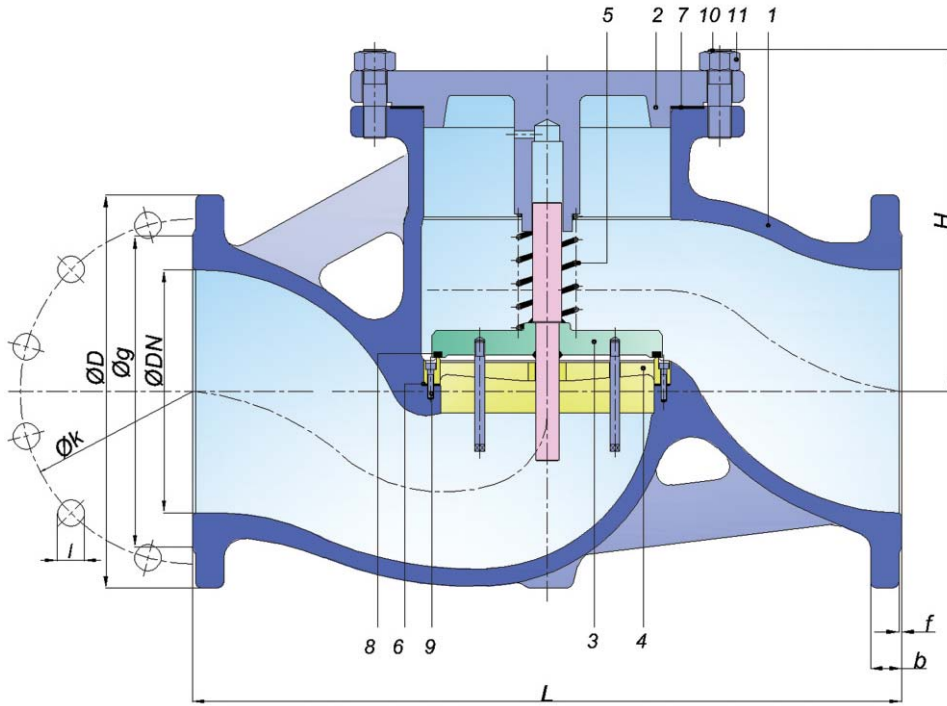
### Tip: YCVN Flanşlı

Malzeme Türü	Pik	Sfero	Çelik	Paslanmaz
Ölçüler	DN65-200	DN65-200	DN65-200	DN65-200
Basınç kademesi	PN 16	PN25	PN40	PN40
Boyutlar	DIN EN 558-1/1.seri	DIN EN 558-1/1.seri	DIN EN 558-1/1.seri	DIN EN 558-1/1.seri
Bağlantılar	DIN EN 1092-2' ye göre flanşlı	DIN EN 1092-2' ye göre flanşlı	DIN EN 1092-1' ye göre flanşlı	DIN EN 1092-1' ye göre flanşlı
Sıcaklık	+200 °C	+200 °C	* +200 °C	* +200 °C
Malzeme kodu	II	III	VII	Xb
Sipariş kodu	YCV.2F...00	YCV.8F...00	YCV.7F...00	YCV.9F...00

P.No	Parça adı	Pik	Sfero	Çelik	Paslanmaz	Paslanmaz
1	Gövde	GJL 250	0.7040	1.0619	1.4308	1.4408
2	Çek vana kapağı	GJL 250	1.0619	1.0619	1.4308	1.4408
3	Sit	1.4408	1.4408	1.4408	1.4408	1.4408
4	Subap	1.4408	1.4408	1.4408	1.4408	1.4408
5	Yay	1.4310	1.4310	1.4310	1.4310	1.4310
6	Subap ringi	KFC	KFC	KFC	KFC	KFC
7	Burç	Ms-58	Ms-58	Ms-58	-----	-----
8	Pim	1020	1020	1020	-----	-----
9	Kapak Contası	Grafit	Grafit	Grafit	Grafit	Grafit
10	Sit Ringi	KFC	KFC	KFC	KFC	KFC
11	Somun	8.8	8.8	8.8	A2-70	A2-70
12	Saplama	1020	1020	1020	1.4301	1.4301

DN			Boyut		Bağlantı Ölçüleri																							
mm	inch	Tip	L	H	PN16								PN25								PN40							
					D	g	Delik ad.	k	b	f	l	D	g	Delik ad.	k	b	f	l	D	g	Delik ad.	k	b	f	l			
65	2 1/2"	YCVN 65	290	131	185	122	4	145	20	3	18	185	118	8	145	22	3	19	185	122	8	145	22	3	18			
80	3"	YCVN 80	310	146	200	138	8	160	22	3	18	200	132	8	160	22	3	19	200	138	8	160	24	3	18			
100	4"	YCVN 100	350	167	220	158	8	180	24	3	18	235	156	8	190	24	3	23	235	162	8	190	24	3	22			
125	5"	YCVN 125	400	204	250	188	8	210	26	3	18	270	184	8	220	26	3	28	270	188	8	220	26	3	26			
150	6"	YCVN 150	480	224	285	212	8	240	26	3	22	300	211	8	250	26	3	28	300	218	8	250	28	3	26			
200	8"	YCVN 200	600	269	340	268	12	295	30	3	22	360	274	12	310	30	3	28	375	285	12	320	34	3	30			

2022 04 08



## Çek Vana

### DN250-300

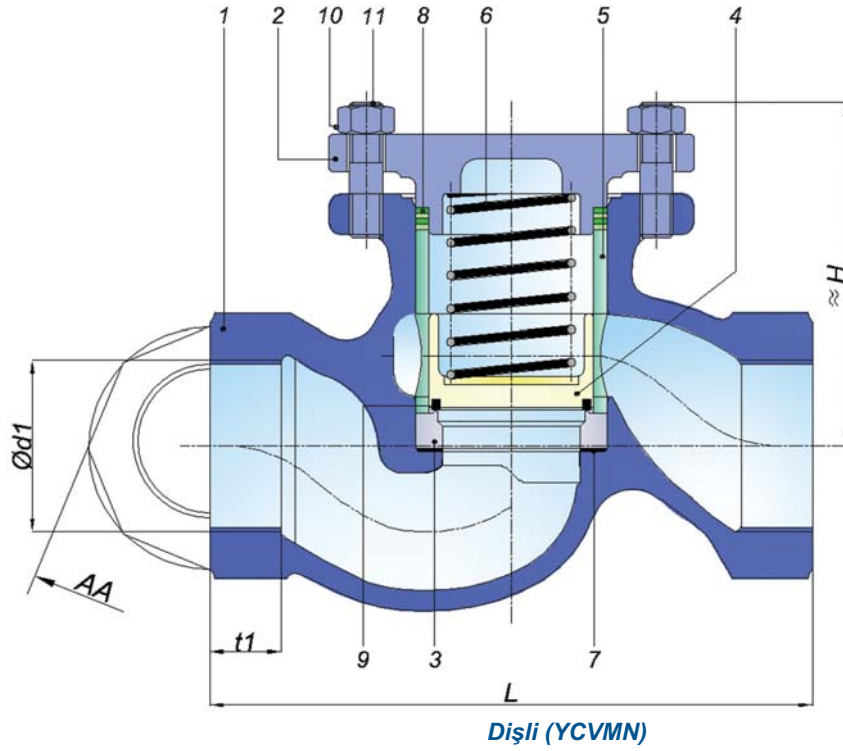
### Tip: YCVN Flanşlı

Malzeme Türü	Pik	Çelik	Paslanmaz
Ölçüler	DN250-300	DN250-300	DN250-300
Basınç kademesi	PN 16	PN40	PN40
Boyutlar	DIN EN 558-1/1.seri	DIN EN 558-1/1.seri	DIN EN 558-1/1.seri
Bağlantılar	DIN EN 1092-2'ye göre flanşlı	DIN EN 1092-1'ye göre flanşlı	DIN EN 1092-1'ye göre flanşlı
Sıcaklık	+200 °C	* +200 °C	* +200 °C
Malzeme kodu	II	VII	Xb
Sipariş kodu	YCV.2F.__.00	YCV.7F.__.00	YCV.9F.__.00

P.No	Parça adı	Pik	Çelik	Paslanmaz	Paslanmaz
1	Gövde	GJL 250	1.0619	1.4308	1.4408
2	Çek vana kapağı	GJL 250	1.0619	1.4308	1.4408
3	Subap	1.4401	1.4401	1.4401	1.4401
4	Sit	1.4408	1.4408	1.4408	1.4408
5	Yay	1.4310	1.4310	1.4310	1.4310
6	Sit contası	Grafit	Grafit	Grafit	Grafit
7	Kapak contası	Grafit	Grafit	Grafit	Grafit
8	Subap teflonu	KFC	KFC	KFC	KFC
9	Imbus civata	A2-70	A2-70	A2-70	A2-70
10	Saplama	1020	1020	1.4301	1.4301
11	Somun	8.8	8.8	A2-70	A2-70

DN			Boyut		Bağlantı Ölçüleri													
mm	inch	Tip	L	H	PN16							PN40						
					D	g	Delik ad.	k	b	f	l	D	g	Delik ad.	k	b	f	l
250	10"	YCVN 250	730	352	405	122	12	355	32	3	28	450	345	12	385	38	3	34
300	12"	YCVN 300	850	377	460	138	12	410	32	4	28	515	409	16	450	42	4	34

2022 04 08

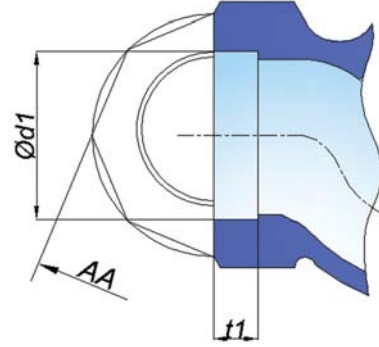


## Çek Vana

### DN 1/4" - 2"

### Tip: YCVMN Dişli

### YCVSN Soketli



Malzeme Türü	Pik	Çelik	Paslanmaz
Ölçüler	DN1/4"-2"	DN1/4"-2"	DN1/4"-2"
Basınç kademesi	PN 16	PN40 DN 11/4"-2" PN63 DN 1/4"-1"	PN40 DN 11/4"-2" PN63 DN 1/4"-1"
Boyutlar	DIN EN 3202-4/M9(DN 1/4" hariç)	DIN EN 3202-4/M9(DN 1/4" hariç)	DIN EN 3202-4/M9 (DN 1/4" hariç)
Bağlantılar (dişli)	DIN EN ISO 228-1 'e göre dişli	DIN EN ISO 228-1 'e göre dişli	DIN EN ISO 228-1 'e göre dişli
Bağlantılar (soketli)	-----	DIN EN 12760 'a uygun soketli	DIN EN 12760 'a uygun soketli
Sıcaklık	+200 °C	* +200 °C	* +200 °C
Malzeme kodu	II	VII	Xb
Sipariş kodu (dişli)	YCV.2M...00	YCV.7M...00	YCV.9M...00
Sipariş kodu (soketli)	-----	YCV.7S...00	YCV.9S...00

P.No	Parça adı	Pik	Çelik	Paslanmaz	Paslanmaz
1	Gövde	GJL 250	1.0619	1.4308	1.4408
2	Çek vana kapağı	GJL 250	1.0619	1.4308	1.4408
3	Sit	1.4021	1.4021	1.4301	1.4401
4	Subap	Ms-58/Pas.Çelik***	Ms-58/Pas.Çelik***	1.4308**	1.4408**
5	Ara parça	Ms-58/Pas.Çelik***	Ms-58/Pas.Çelik***	1.4301	1.4401
6	Yay	1.4301	1.4301	1.4301	1.4301
7	Sit contası	Grafit	Grafit	Grafit	Grafit
8	Kapak contası	Grafit	Grafit	Grafit	Grafit
9	Subap ringi	Grafit	Grafit	Grafit	Grafit
10	Somun	8.8+Gal.	8.8+Gal.	A2-70	A2-70
11	Saplama	St-42+Gal.	St-42+Gal.	1.4301	1.4301

DN		Boyut		Çek vana açılma basıncı	Bağlantı Ölçüleri					
mm	inch	L	H		d1		t1		AA	
6	1/4"	YCVMN 1/4"	85	----	0.38	R 1/4"	Max:11.15 Min:10.65	10.5	10.5	36
10	3/8"	YCVMN 3/8"	85	----	0.38	R 3/8"	Max:18.05 Min:17.55	11.5	10	36
15	1/2"	YCVMN 1/2"	100	105	0.38	R 1/2"	Max:22.20 Min:21.70	15.5	10	36
20	3/4"	YCVMN 3/4"	120	120	0.26	R 3/4"	Max:27.55 Min:27.05	16	13	41
25	1"	YCVMN 1"	135	138	0.30	R 1"	Max:34.30 Min:33.80	19	13	50
32	1 1/4"	YCVMN 1 1/4"	160	154	0.30	R 1 1/4"	Max:43.05 Min:42.55	21	13	65
40	1 1/2"	YCVMN 1 1/2"	185	186	0.27	R 1 1/2"	Max:49.15 Min:48.65	21	13	75
50	2"	YCVMN 2"	220	211	0.27	R 2"	Max:61.60 Min:61.10	26	16	90

\* altındaki sıcaklık saplama ve somunlar paslanmaz çelik kullanılmalıdır

\*\* 1/4" - 1" için 1.4401

\*\*\* Sipariş Üzerine MS58 imal edilebilir.

# Vana Siparişinde Belirtilmesi Gereken Hususlar

Vana istek ve siparişlerinde aşağıdaki hususların detaylı belirtilmesi, uygun vana seçimi bakımından önemlidir. Anlaşılmayan hususlarda lütfen bizi arayınız

- 1- Vana tipi.....:
- 2- Miktar.....:
- 3- Anma çapı.....:
- 4- Max. İşletme Basıncı.....:
- 5- Max. ve Min. İşletme Sıcaklığı.....:
- 6- Bağlantı şekli ve normu.....:  
(Flanşlı, Dişli, Soketli veya Alın Kaynaklı)
- 7- Akışkan.....:  
Su, Sıcak Su, Hava, Gaz, Buhar, LPG, Yağ, Kızgın Yağ, Asit, Baz, vs. (Konsantrasyon ve diğer özellikler)
- 8- Kumanda şekli.....:
- 9- Kullanma amacı.....:  
Tam açık veya kapalı, Ayar organı olarak, soğutma şebekesi, Emme veya Basma borusunda
- 10- Özel istekler .....:  
(Malzeme, kontrol vs. gibi)



## VANA SİPARİŞİ

Siparişlerinizi verirken aşağıdaki kodlama sistemini kullanabilirsiniz.

YCV.2F.40.00 (DN40 Flanşlı Pik Döküm Çek Vana)

Ürün Kodu	Boyutlar	Normlar
Çek Vana YCV	DN15 - 15	00 DIN
Malzeme Kodu	DN 20 -20	01ASA 150
2 Pik Döküm	DN 25 -25	02ASA 300
8 Sfero Döküm	DN 32 -32	
7 Çelik Döküm	DN 40 -40	
9 Paslanmaz Çelik Döküm	DN 50 -50	
Bağlantı Tipi	DN 65 -65	
F Flanşlı	DN 80 -80	
MDişli	DN 100/81	
S Soketli	DN 125/82	
	DN 150/83	
	DN 200/84	
	DN 250/85	
	DN 300/86	

\* altındaki sıcaklık saptama ve somunlar paslanmaz çelik kullanılmalıdır  
\*\* PTFE (teflon) sızdırmazlık ringi kullanıldığında +150 °C  
\*\*\* DN100 ve DN 200 için A2-70

## Yakacık Ürün Gamı

- Pistonlu Vanalar DN15 - DN50
- Denge Pistonlu Vanalar DN65 - DN200
- Elastiki Ring Takımları DN15 - DN200
- Metal Körüklü Globe Vanalar DN15 - DN300
- Baskılı Globe Vanalar DN15 - DN300
- Kazan Blöf Vanası DN32 - DN50
- Küresel Vanalar DN15 - DN400
- T Tipi Pislik Tutucular DN15 - DN300
- Y Tipi Pislik Tutucular DN15 - DN500
- Kompansatörler DN25 - DN2500
- Kriyojenik Vanalar DN15 - DN50
- Manometre Muslukları 1/2"
- Doğalgaz Küresel Vanaları DN15 - DN400
- Monoball Küresel Vanalar DN15 - DN100
- Çek Vanalar DN15 - DN300
- Disco Çek Vanalar DN25 - DN100
- Çift Klapeli Çek Vanalar DN40 - DN400
- Kelebek Vanalar DN32 - DN500
- Seviye Göstergeleri YPBR - YUPR - YUPT
- Seviye ve Akış Gözetleme Camı
- VYC Emniyet Vanaları DN 20X32 - DN 100X150
- Yangın Hidrantları DN80 - DN150



ISO 9001-2015

KALİTE YÖNETİM SİSTEMİ



AD 2000 - W 0

İMALAT YETERLİLİK BELGESİ



CE 0045

PED 2014/68/EU



FIRE SAFE

KÜRESEL / PİSTONLU  
VANALAR



ATEX



TA LUFT



EAC

**YAKACIK VALF SAN. ve TİC. A.Ş.**

İstanbul Deri Organize Sanayi Bölgesi

Tabak Sk. No:4 N7-2 Özel Parsel

34956 Tuzla / İSTANBUL / TÜRKİYE

Tel: +90 216 309 72 50 (Pbx) Faks: +90 216 377 98 01

www.yakacikvalf.com.tr info@yakacikvalf.com.tr

Ankara Gsm: +90 530 497 51 08

Kocaeli Gsm: +90 532 453 25 27

İzmir Gsm: +90 533 591 93 98

Trakya Gsm: +90 530 370 40 96



<https://twitter.com/yakacikvalf>



<https://facebook.com/yakacikvalf>