

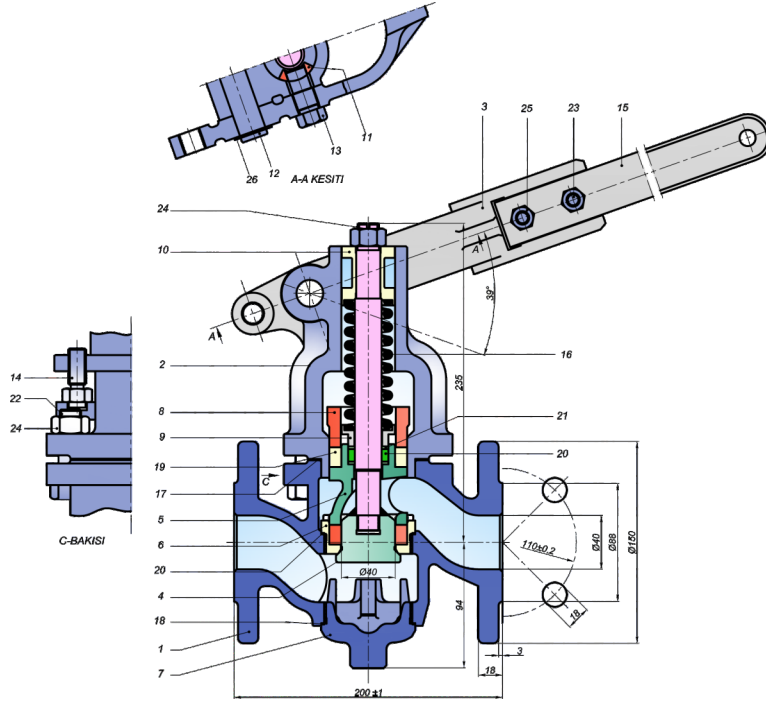
Kazan Blöf Vana

DN 32-40-50

Tip: AKV

Basıncılı kapların ve buhar kazanlarının dibinde biriken tortu ve çamurun dışarı atılmasını sağlar.

Bu işlemin emniyetli bir şekilde yapılması için Yakacık Kazan Blöf Vanalarında sızdırmazlık; paslanmaz çelik piston ve elâstikî sızdırmazlık ringi ile temin edilmektedir. Ayrıca, yaylı olarak montajlanan olan hareket kolu elle basıldığında ani olarak açma yapmakta ve kol bırakıldığında kendiliğinden kapanmaktadır.



DN	Anma Çapı		Boyutlar		Bağlantı Ölçüleri						
	mm	inch	L	H	D	b	g	f	Delik ad.	l	k
AKV 32/40	40	1 1/2"	200	465	140	18	78	2	4	18	100
AKV 40	40	1 1/2"	200	465	150	18	88	3	4	18	110
AKV 50/40	40	1 1/2"	200	465	165	20	102	3	4	18	125

P.No	Parça adı	Malzeme
1	Gövde	1.0619
2	Kapak	1.0619
3	Manivela kolu	1.0619
4	Piston	1.4021
5	Ara parça	1.4021
6	Alt ring tutucu	1.4021
7	Alt kapak	1.0619
8	Blöf baskı parçası	1.0619
9	Blöf baskı burcu	Ms-58
10	Strok burcu	Ms-58
11	Strok burcu iticisi	Ms-58
12	Blöf vana pimi	St-37
13	Blöf vana tespit civatası	St-37
14	Ayar civatası	1.0619
15	Manivela kolu uzatma par.	St-40
16	Blöf baskı yayı	1.4301
17	Conta	Klingerit
18	Conta	Bakır
19	Sızdırmazlık ringi	YX-GT
20	Sızdırmazlık ringi	YX-GT
21	Sızdırmazlık ring teflonu	KFC
22	Civata	8.8+Gal.
23	Civata	8.8+Gal.
24	Somun	8.8+Gal.
25	Somun	8.8+Gal.
26	Emniyet segmanı	----