



GLOBE VANA

YGV - YGVM - YGVS

2020 - 08

Yakacık Baskılı Globe Vanalar

Baskılı globe vanalar; vana milinin ucuna bağlı subapın akışkanın geçiş kesitinin üstüne oturtulması ve kaldırılması ile açma kapama görevini yerine getirerek çalışan vanalardır. Akış yönü, vana üstünde belirtilen tek yöndedir. Atmosfere açık tehlike yaratabilecek basınçlı akışın söz konusu olduğu durumlarda globe vana tercih edilmelidir. Çünkü mil klapeyi sitin üzerine bastırıldığı için oluşan kuvvet sızdırmazlığı olumlu yönde etkiler.



Avantajlar

- Hassas akış kontrolü sağlar.
- Yüksek basınç ve sıcaklıklara uygundur.
- Çok sık ve çok sayıda açılıp kapanabilir.
- Dönmeyen millerde; uzun salmastra ömrü vardır

Akışkan cinsi

- Temiz, nötr veya agresif sıvılarda
- Gaz akışkanlarda

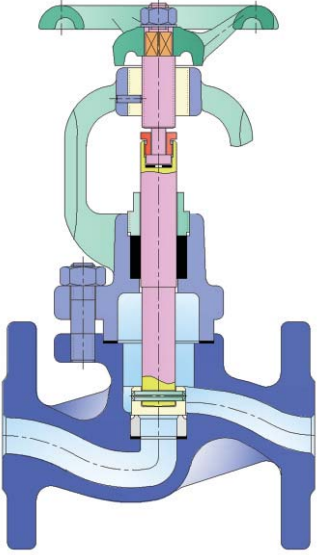


Kullanım yerleri

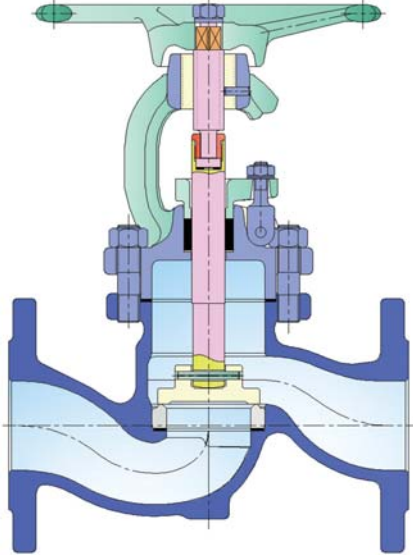
- Sıcak ve soğuk su tesisatları
- Buhar tesisatları
- Kızgın yağ tesisatları
- Petrokimya tesisleri
- Makina imalatı vb...

Yakacık Baskılı Globe Vanalar

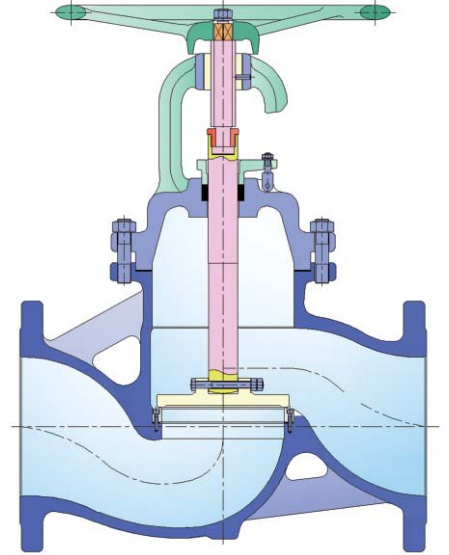
YGV DN15-50 Flanşlı



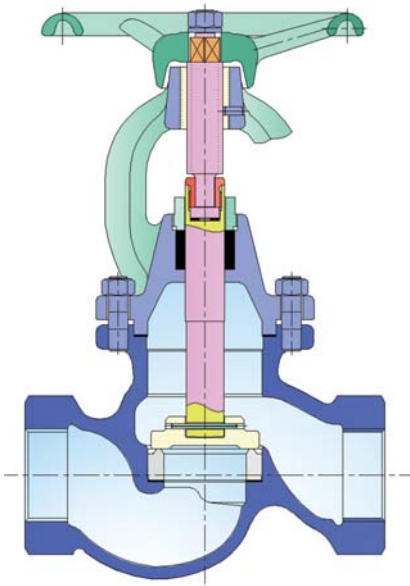
YGV DN65-200 Flanşlı



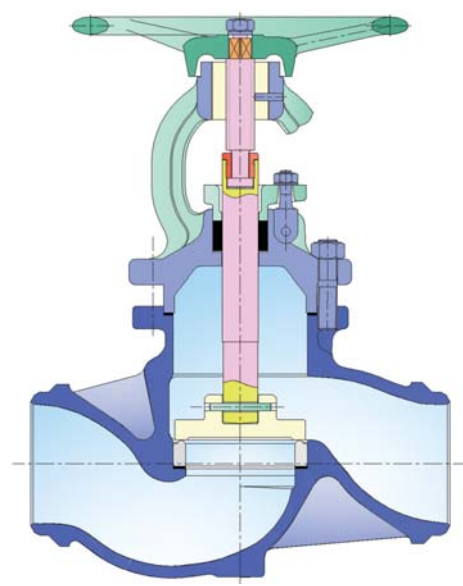
YGV DN250-300 Flanşlı

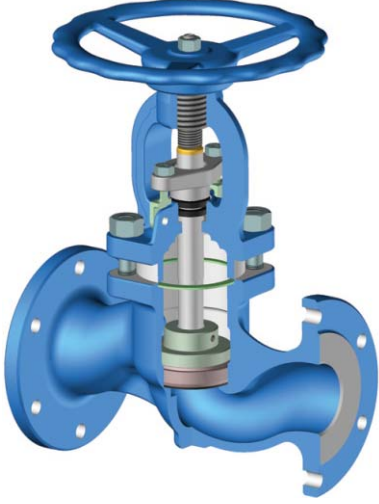


YGVM -YGVS 1/2" - 2" Dişli ve Soketli



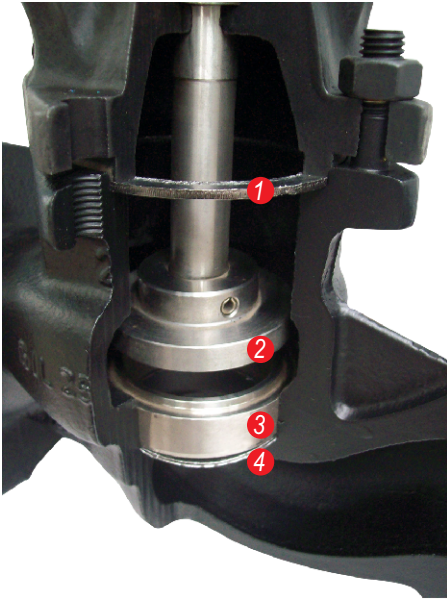
YGV DN65-200 Alın Kaynaklı





Sızdırmazlık Sistemi

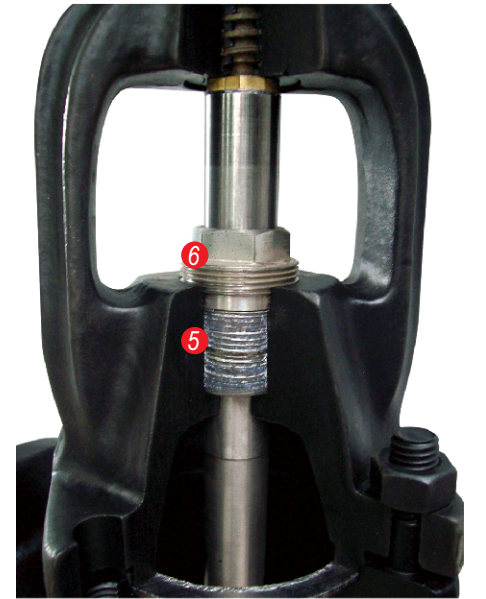
- *Sit ile subabın sürtünmesiz oturması ile metal metale sızdırmazlık sağlanır.*
- *Sızdırmazlık, klape ve sit yüzelerinin birbirinin üzerine oturması ile sağlandığı için akışkanın temiz olması gerekir. Çünkü iki yüzey arasına girebilecek katı partiküller yüzelerde bozulmalara neden olabilir. Bu nedenle mutlaka filtreleme yapılmalıdır.*
- *Kullanılan akışkanın sıcaklığı düştüğünde donma veya katılaşma söz konusu ise gövdenin sıcaklığı koruyan bir düzenekle kaplanması gerekmektedir.*



Sızdırmazlık Sistemi

1. Kapak contası
2. Subab
3. Sit
4. Sit contası
5. Salmastra ringi
6. Salmastra baskısı

- *Gövdeden atmosfere olan sızdırmazlık bir adet kapak contası (tel örgülü grafit conta veya Grafit) ile sağlanır.*
- *Milden atmosfere olan sızdırmazlık YX-GT ringlerinden oluşan salmastra kutusu ile sağlanır.*



Açık Pozisyon

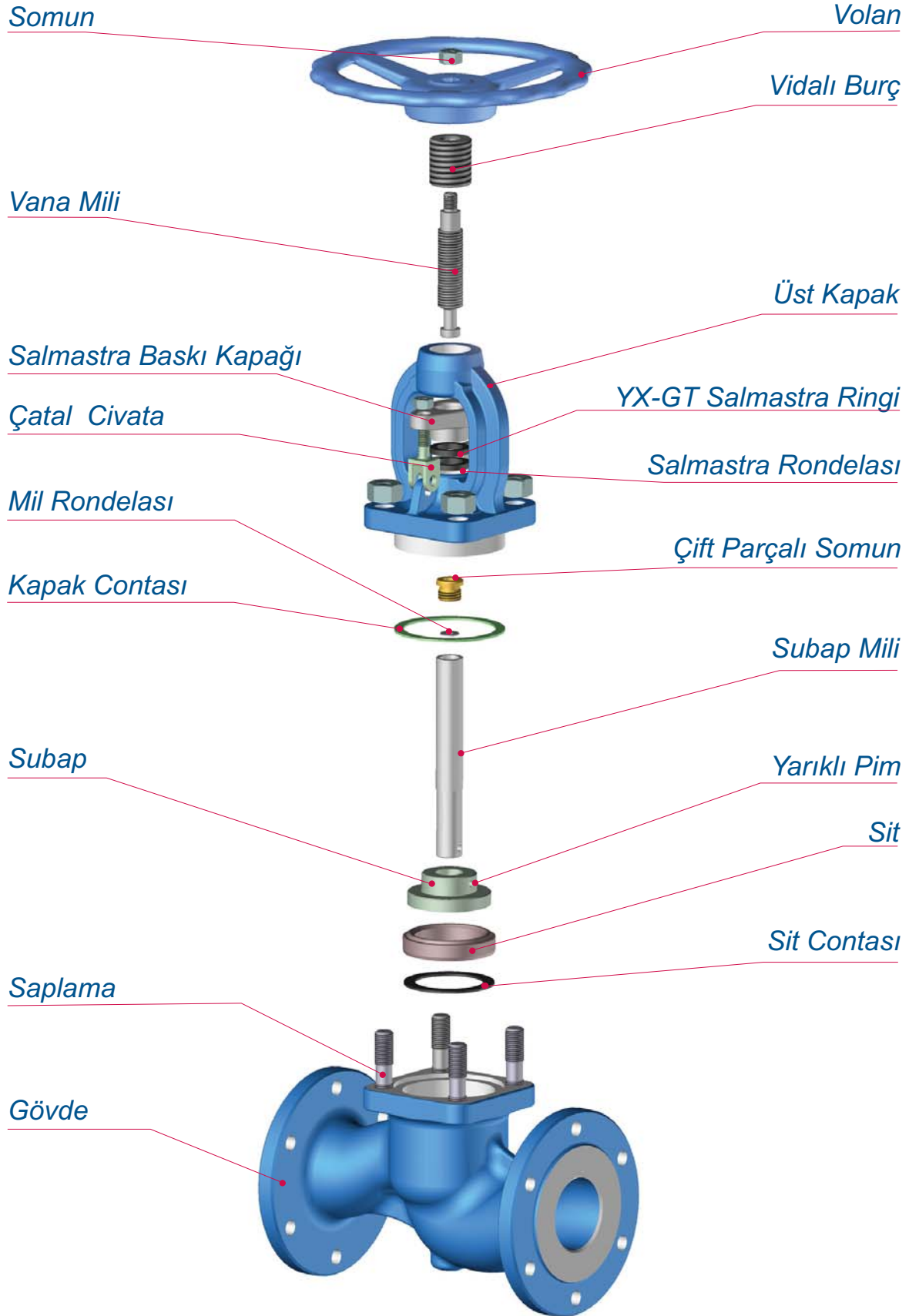


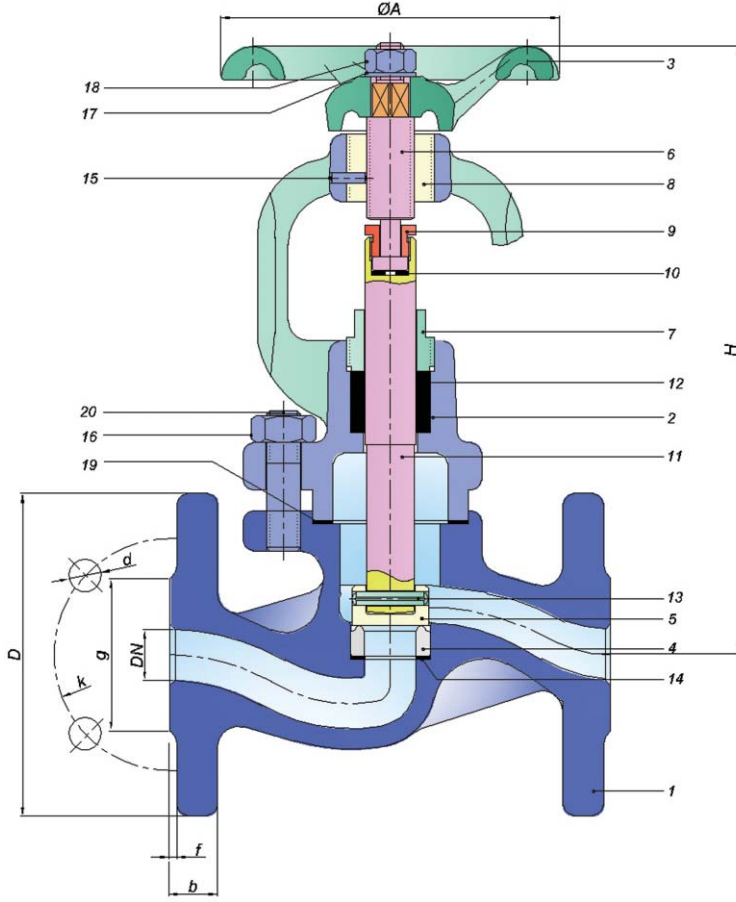
Kapalı Pozisyon

Bakım - Onarım

- *Sızdırmazlık yüzelerinin aşınması durumunda yüzelerin taşlanarak alıştırılması ile sızdırmazlık tekrar sağlanır. Bu işlemin imalatçı firmada yapılması daha doğru olacaktır.*
- *Mil salmastrasından kaçak söz konusu olursa salmastra baskısı sıkıştırılarak kaçak önlenmelidir. Eğer salmastralar elastikiyetini kaybetmiş ise ve sıkıştırılmıyorsa yenisi ile değiştirilmelidir.*

Yakacık Baskılı Globe Vanalar





Baskılı Globe Vana DN 15 - 50 Tip: YGV Flanşlı

Kullanıldığı Akışkanlar:

Buhar, kızgın su, sıcak su, su, kızgın yağ, LPG, akaryakıt, basınçlı hava vb. tüm akışkanlarda (Gıda maddeleri, şeker, şurup, içme suyu vb. devrelerde ise 150 °C'ye kadar alt ve üst ring olarak teflon ring kullanılmalıdır.)

Malzeme Türü	Pik	Sfero	Çelik	Paslanmaz
Ölçüler	DN15-50	DN15-50	DN15-50	DN15-50
Basınç Kademesi	PN16	PN25	PN40	PN40
Boyutlar	DIN EN 558/1.seri	DIN EN 558/1.seri	DIN EN 558/1.seri	DIN EN 558/1.seri
Bağlantılar	DIN EN 1092-2'ye göre flanşlı	DIN EN 1092-2'ye göre flanşlı	DIN EN 1092-1'ye göre flanşlı	DIN EN 1092-1'ye göre flanşlı
Sıcaklık	-10°C +300 °C	-10°C +350 °C	-30°C * +400°C	-40°C * +400°C
Malzeme kodu	II	III	VII	Xb
Sipariş kodu	YGV.2F__00	YGV.8F__00	YGV.7F__00	YGV.9F__00

P.No	Parça adı	Pik	Sfero	Çelik	Paslanmaz	Paslanmaz	P.No	Parça adı	Pik	Sfero	Çelik	Paslanmaz	Paslanmaz
1	Gövde	G.JL 250	0.7040	1.0619	1.4308	1.4408	11	Glob vana mili	1.4021	1.4021	1.4021	1.4301	1.4401
2	Üst kapak	G.JL 250	0.7040	1.0619	1.4308	1.4408	12	Salmastra ringi	YX-GT	YX-GT	YX-GT	YX-GT	YX-GT
3	Volan	G.JL 200	G.JL 200	G.JL 200	G.JL 200	G.JL 200	13	Yarıklı pim**	55Si7	55Si7	55Si7	1.4301	1.4401
4	Sit	1.4021	1.4021	1.4021	1.4301	1.4401	14	Sit contası	YX-GT	YX-GT	YX-GT	YX-GT	YX-GT
5	Subap	1.4021	1.4021	1.4021	1.4301	1.4401	15	Pim	St-42	St-42	St-42	1.4301	1.4301
6	Hareket mili	St-42	St-42	St-42	1.4301	1.4401	16	Altıköşe somun	8.8+Gal.	8.8+Gal.	8.8+Gal.	A2-70	A2-70
7	Vidalı baskı burcu	1.4021	1.4021	1.4021	1.4301	1.4301	17	Etiket	Al	Al	Al	Al	Al
8	Üst kapak burcu	Ms-58	Ms-58	Ms-58	Ms-58	Ms-58	18	Somun	8.8+Gal.	8.8+Gal.	8.8+Gal.	A2-70	A2-70
9	Çift parçalı somun	Ms-58	Ms-58	Ms-58	1.4301	1.4301	19	Kapak contası	Grafit	Grafit	Grafit	Grafit	Grafit
10	Rondela	Ms-58	Ms-58	Ms-58	1.4301	1.4401	20	Saplama	St-42	St-42	St-42	1.4301	A2-70

DN		Boyut							Bağlantı Ölçüleri									
mm	inch	Tip	L	H	A	D	g	Delik ad.	k	PN16			PN25			PN40		
										b	f	l	b	f	l	b	f	l
15	1/2"	YGV 15	130	180	100	95	45	4	65	14	2	14	14	2	14	16	2	14
20	3/4"	YGV 20	150	190	120	105	58	4	75	16	2	14	14	2	14	18	2	14
25	1"	YGV 25	160	220	140	115	68	4	85	16	2	14	14	3	14	18	2	14
32	1 1/4"	YGV 32	180	235	160	140	78	4	100	18	2	19	19	3	19	18	2	19
40	1 1/2"	YGV 40	200	255	180	150	88	4	110	18	3	19	19	3	19	18	3	19
50	2"	YGV 50	230	285	200	165	102	4	125	20	3	19	19	3	19	20	3	19

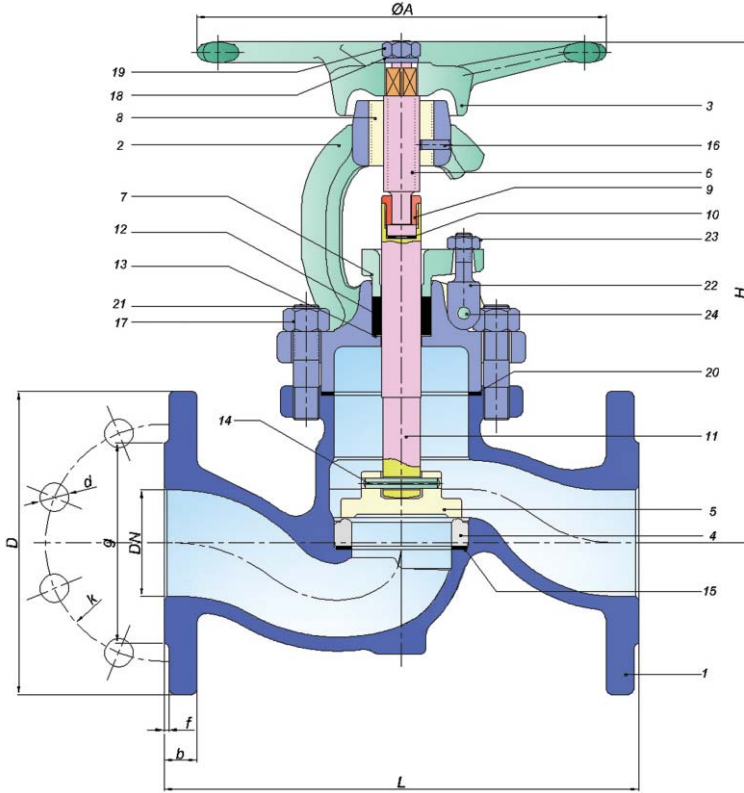
* -10°C altındaki sıcaklık saplama ve somunlar paslanmaz çelik kullanılmalıdır

** DN40 ve DN50 için 1.4308

Baskılı Globe Vana

DN 65 - 200

Tip: YGV Flanşlı



Kullanıldığı Akışkanlar:

Buhar, kızgın su, sıcak su, su, kızgın yağ, LPG, akaryakıt, basınçlı hava vb. tüm akışkanlarda (Gıda maddeleri, şeker, şurup, içme suyu vb. devrelerde ise 150 °C'ye kadar alt ve üst ring olarak teflon ring kullanılmalıdır.)

Malzeme Türü	Pik	Sfero	Çelik	Paslanmaz
Ölçüler	DN65-200	DN65-200	DN65-200	DN65-200
Basınç Kademesi	PN 16	PN25	PN40	PN40
Boyutlar	DIN EN 558/1.seri	DIN EN 558/1.seri	DIN EN 558/1.seri	DIN EN 558/1.seri
Bağlantılar	DIN EN 1092-2'ye göre flanşlı	DIN EN 1092-2'ye göre flanşlı	DIN EN 1092-1'ye göre flanşlı	DIN EN 1092-1'ye göre flanşlı
Sıcaklık	-10°C +300 °C	-10°C +350 °C	-30°C * +400°C	-40°C * +400°C
Malzeme kodu	II	III	VII	Xb
Sipariş kodu	YGV.2F.__00	YGV.8F.__00	YGV.7F.__00	YGV.9F.__00

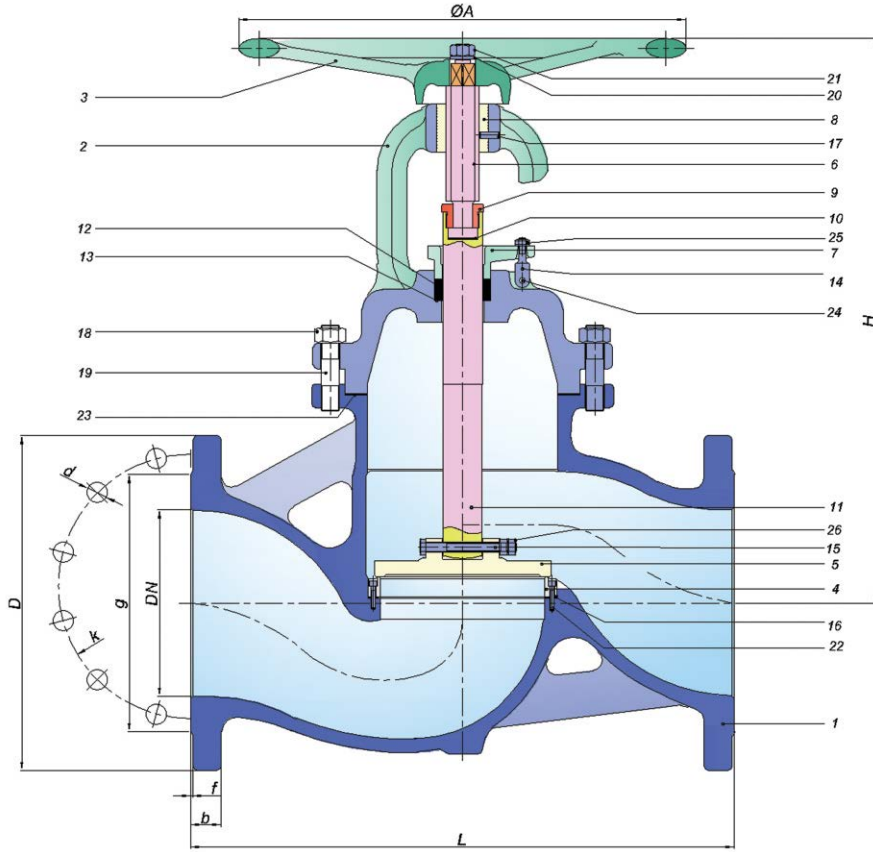
P.No	Parça adı	Pik	Sfero	Çelik	Paslanmaz	Paslanmaz
1	Gövde	GJL 250	0.7040	1.0619	1.4308	1.4408
2	Üst kapak	GJL 250	0.7040	1.0619	1.4308	1.4408
3	Volan	GJL 200	GJL 200	GJL 200	GJL 200	GJL 200
4	Sit	1.4308	1.4308	1.4308	1.4308	1.4408
5	Sübab	1.4308	1.4308	1.4308	1.4308	1.4408
6	Hareket mili	St-42	St-42	St-42	1.4301	1.4401
7	Salmastra baskı kapağı	0.7040	0.7040	0.7040	1.4308	1.4308
8	Üst kapak burcu	Ms-58	Ms-58	Ms-58	Ms-58	Ms-58
9	Çift parçalı somun	Ms-58	Ms-58	Ms-58	1.4301	1.4401
10	Rondela	Ms-58	Ms-58	Ms-58	1.4301	1.4401
11	Glob vana mili	1.4021	1.4021	1.4021	1.4301	1.4401
12	Salmastra ringi	YX-GT	YX-GT	YX-GT	YX-GT	YX-GT
13	Salmastra rondelası	St-42	St-42	St-42	1.4301	1.4401

P.No	Parça adı	Pik	Sfero	Çelik	Paslanmaz	Paslanmaz
14	Civata	A2-70	A2-70	A2-70	A2-70	A2-70
15	Sit contası	Grafit	Grafit	Grafit	Grafit	Grafit
16	Pim	St-42	St-42	St-42	1.4301	1.4301
17	Altıköşe somun	8.8+Gal.	8.8+Gal.	8.8+Gal.	A2-70	A2-70
18	Etiket	Al	Al	Al	Al	Al
19	Somun	8.8+Gal.	8.8+Gal.	8.8+Gal.	A2-70	A2-70
20	Kapak contası	Grafit	Grafit	Grafit	Grafit	Grafit
21	Saplama	St-42	St-42	St-42	A2-70	A2-70
22	Çatal civata	St-42	St-42	St-42	1.4301	1.4401
23	Altıköşe somun	8.8+Gal.	8.8+Gal.	8.8+Gal.	A2-70	A2-70
24	Yanklı pim	55Si7	55Si7	55Si7	A2-70	A2-70
25	Disk biçimli yay	50CrV4	50CrV4	50CrV4	50CrV4	50CrV4

DN			Boyut			Bağlantı Ölçüleri																				
mm	inch	Tip	L	H	A	PN16						PN25						PN40								
						D	g	Delik ad.	k	b	f	d	D	g	Delik ad.	k	b	f	d	D	g	Delik ad.	k	b	f	d
65	2 1/2"	YGV 65	290	305	250	185	122	4	145	20	3	18	185	118	8	145	22	3	19	185	122	8	145	22	3	18
80	3"	YGV 80	310	330	250	200	138	8	160	22	3	18	200	132	8	160	22	3	19	200	138	8	160	24	3	18
100	4"	YGV 100	350	375	280	220	158	8	180	24	3	18	235	156	8	190	24	3	23	235	162	8	190	24	3	22
125	5"	YGV 125	400	440	320	250	188	8	210	26	3	18	270	184	8	220	26	3	28	270	188	8	220	26	3	26
150	6"	YGV 150	480	480	360	285	212	8	240	26	3	22	300	211	8	250	28	3	28	300	218	8	250	28	3	26
200	8"	YGV 200	600	560	400	340	268	12	295	30	3	22	360	274	12	310	30	3	28	375	285	12	320	34	3	30

* -10°C altındaki sıcaklık saplama ve somunlar paslanmaz çelik kullanılmalıdır

Konstrüksiyon ve dizayn değişikliği yapma hakkımız saklıdır.



Baskılı Globe Vana

DN 250 - 300

Tip: YGV Flanşlı

Kullanıldığı Akışkanlar:

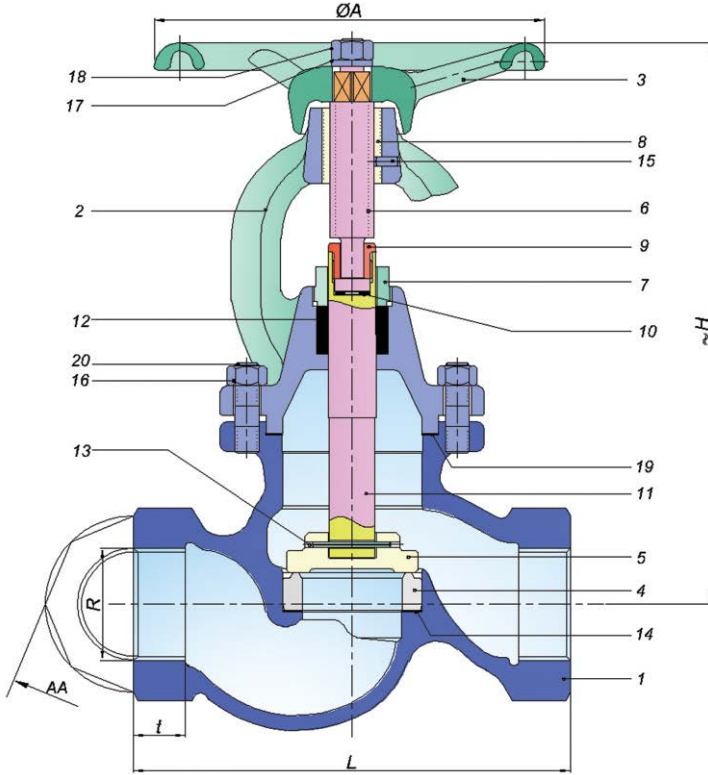
Buhar, kızgın su, sıcak su, su, kızgın yağ, LPG, akaryakıt, basınçlı hava vb. tüm akışkanlarda (Gıda maddeleri, şeker, şurup, içme suyu vb. devrelerde ise 150 °C'ye kadar alt ve üst ring olarak teflon ring kullanılmalıdır.)

Malzeme Türü	Pik	Çelik	Paslanmaz
Ölçüler	DN250-300	DN250-300	DN250-300
Basınç Kademesi	PN16	PN40	PN40
Boyutlar	DIN EN 558/1.seri	DIN EN 558/1.seri	DIN EN 558/1.seri
Bağlantılar	DIN EN 1092-2'ye göre flanşlı	DIN EN 1092-1'ye göre flanşlı	DIN EN 1092-1'ye göre flanşlı
Sıcaklık	-10°C +300 °C	-30°C * +400°C	-40°C * +400°C
Malzeme kodu	II	VII	Xb
Sipariş kodu	YGV.2F...00	YGV.7F...00	YGV.9F...00

P.No	Parça adı	Pik	Sfero	Çelik	Paslanmaz	Paslanmaz
1	Gövde	GJL 250	0.7040	1.0619	1.4308	1.4408
2	Üst kapak	GJL 250	0.7040	1.0619	1.4308	1.4408
3	Volan	GJL 200	GJL 200	GJL 200	GJL 200	GJL 200
4	Sit	1.4408	1.4408	1.4408	1.4408	1.4408
5	Subap	1.4408	1.4408	1.4408	1.4408	1.4408
6	Hareket mili	1.4021	1.4021	1.4021	1.4301	1.4401
7	Salmastra baskı kap.	1.0619	1.0619	1.0619	1.4308	1.4408
8	Vidalı burç	Ms-58	Ms-58	Ms-58	Ms-58	Ms-58
9	Çift parçalı somun	Ms-58	Ms-58	Ms-58	1.4301	1.4401
10	Rondela	Ms-58	Ms-58	Ms-58	1.4301	1.4401
11	Glob vana mili	1.4021	1.4021	1.4021	1.4301	1.4401
12	Salmastra ringi	YX-GT	YX-GT	YX-GT	YX-GT	YX-GT
13	Salmastra rondelası	St-42	St-42	St-42	1.4301	1.4401

P.No	Parça adı	Pik	Sfero	Çelik	Paslanmaz	Paslanmaz
14	Çatal civata	AISI 1020	AISI 1020	AISI 1020	1.4301	1.4401
15	Civata	8.8+Fosfat	8.8+Fosfat	8.8+Fosfat	A2-70	A2-70
16	Sit contası	Grafit	Grafit	Grafit	Grafit	Grafit
17	Pim	St-42	St-42	St-42	1.4301	1.4301
18	Somun	8.8+Gal.	8.8+Gal.	8.8+Gal.	A2-70	A2-70
19	Saplama	AISI 1020+Gal.	AISI 1020+Gal.	AISI 1020+Gal.	1.4301	1.4301
20	Etiket	Al	Al	Al	Al	Al
21	Çentikli somun	8.8+Gal.	8.8+Gal.	8.8+Gal.	A2-70	A2-70
22	İmbus civata	A2-70	A2-70	A2-70	A2-70	A2-70
23	Kapak contası	Grafit	Grafit	Grafit	Grafit	Grafit
24	Yanklı Pim	55Si7	55Si7	55Si7	1.4301	1.4301
25	Somun	8.8+Gal.	8.8+Gal.	8.8+Gal.	A2-70	A2-70
26	Somun	A2-70	A2-70	A2-70	A2-70	A2-70

DN			Boyut			Bağlantı Ölçüleri													
mm	inch	Tip	L	H	A	PN16						PN40							
						D	d	g	Delik ad.	k	b	f	D	d	g	Delik ad.	k	b	f
250	10"	YGV 250	730	760	600	405	32	319	12	355	32	3	450	33	345	12	385	38	3
300	12"	YGV 300	850	860	600	460	28	370	12	410	32	4	515	34	409	16	450	42	4



Baskılı Globe Vana

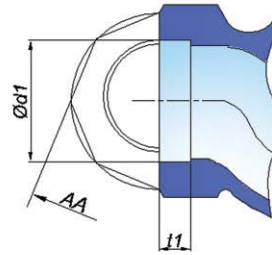
DN 1/2" - 2"

Tip: YGVM Dişli

YGVS Soketli

Kullanıldığı Akışkanlar:

Buhar, kızgın su, sıcak su, su, kızgın yağ, LPG, akaryakıt, basınçlı hava vb. tüm akışkanlarda (Gıda maddeleri, şeker, şurup, içme suyu vb. devrelerde ise 150 °C'ye kadar alt ve üst ring olarak teflon ring kullanılmalıdır.)



Malzeme Türü	Demir Döküm	Çelik Döküm	Paslanmaz Döküm
Ölçüler	DN1/2" - 2"	DN1/2" - 2"	DN1/2" - 2"
Basınç Kademesi	PN 16	PN63 1/2" - 1" PN40 1 1/4" - 2"	PN63 1/2" - 1" PN40 1 1/4" - 2"
Boyutlar	DIN EN 3202-4/M9 (DN 1/4" hariç)	DIN EN 3202-4/M9 (DN 1/4" hariç)	DIN EN 3202-4/M9 (DN 1/4" hariç)
Bağlantılar (dişli)	DIN EN ISO 228-1'e göre dişli	DIN EN ISO 228-1'e göre dişli	DIN EN ISO 228-1'e göre dişli
Bağlantılar (soketli)	-----	DIN EN 12760'a göre soketli	DIN EN 12760'a göre soketli
Sıcaklık	-10°C +300 °C	-30°C * +400 °C	-40°C * +400°C
Malzeme kodu	II	VII	Xb
Sipariş kodu (dişli)	YGV.2M.__.00	YGV.7M.__.00	YGV.9M.__.00
Sipariş kodu (soketli)	-----	YGV.7S.__.00	YGV.9S.__.00

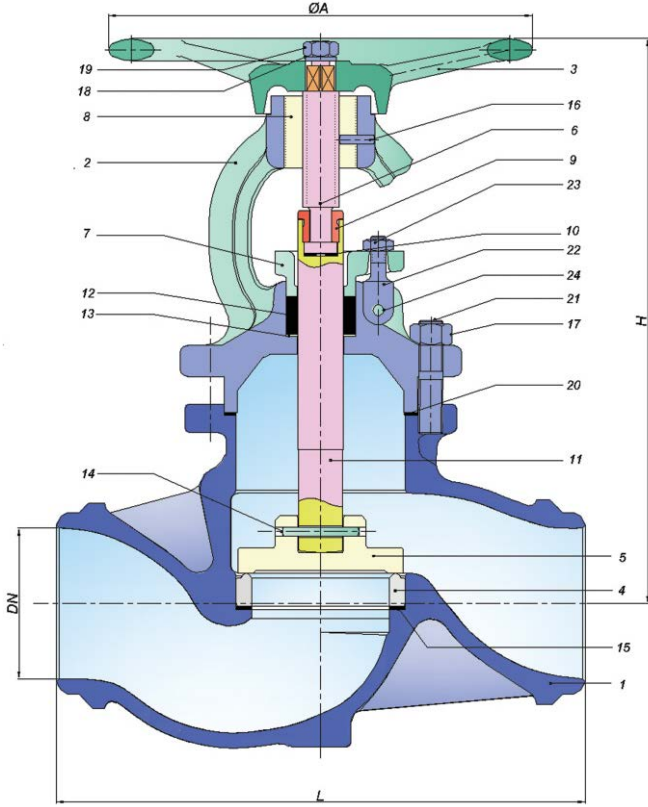
P.No	Parça adı	Pik	Çelik	Paslanmaz	Paslanmaz
1	Gövde	GJL 250	1.0619	1.4308	1.4408
2	Üst kapak	GJL 250	1.0619	1.4308	1.4408
3	Volan	GJL 200	GJL 200	GJL 200	GJL 200
4	Sit	1.4021	1.4021	1.4301	1.4401
5	Subap	1.4021	1.4021	1.4301	1.4401
6	Hareket mili	St-42	St-42	1.4301	1.4401
7	Vidalı baskı burcu	1.4021	1.4021	1.4301	1.4301
8	Üst kapak burcu	Ms-58	Ms-58	Ms-58	Ms-58
9	Çift parçalı somun	Ms-58	Ms-58	1.4301	1.4401
10	Rondela	Ms-58	Ms-58	1.4301	1.4401

P.No	Parça adı	Pik	Çelik	Paslanmaz	Paslanmaz
11	Glob vana mili	1.4021	1.4021	1.4301	1.4401
12	Salmastra ringi	YX-GT	YX-GT	YX-GT	YX-GT
13	Yanklı pim**	55Si7	55Si7	1.4301	1.4301
14	Sit contası	Grafit	Grafit	Grafit	Grafit
15	Pim	St-42	St-42	1.4301	1.4301
16	Altıköşe somun	8.8+Gal.	8.8+Gal.	A2-70	A2-70
17	Etiket	Al	Al	Al	Al
18	Somun	8.8+Gal.	8.8+Gal.	A2-70	A2-70
19	Kapak contası	Grafit	Grafit	Grafit	Grafit
20	Saplama	8.8+Gal.	8.8+Gal.	A2-70	A2-70

DN			Boyut		Bağlantı					
mm	inch	Tip	L	H	A	d1		t1		AA
						Dişli	Soketli	Dişli	Soketli	
15	1/2"	YGV 1/2"	100	180	100	R 1/2"	Max:22.20 Min:21.70	15.5	10	36
20	3/4"	YGV3/4"	120	190	120	R 3/4"	Max:27.55 Min:27.05	16	13	41
25	1"	YGV1"	135	220	140	R 1"	Max:34.30 Min:33.80	19	13	50
32	1 1/4"	YGV1 1/4"	160	235	160	R 1 1/4"	Max:43.05 Min:42.55	21	13	65
40	1 1/2"	YGV1 1/2"	185	255	180	R 1 1/2"	Max:49.15 Min:48.65	21	13	75
50	2"	YGV2"	220	285	200	R 2"	Max:61.60 Min:61.10	26	16	90

* -10°C altındaki sıcaklık saplama ve somunlar paslanmaz çelik kullanılmalıdır

** DN40 ve DN50 için 1.4308



Baskılı Globe Vana

DN 65 - 200

Tip: YGV Alın Kaynaklı

Kullanıldığı Akışkanlar:

Buhar, kızgın su, sıcak su, su, kızgın yağ, LPG, akaryakıt, basınçlı hava vb. tüm akışkanlarda (Gıda maddeleri, şeker, şurup, içme suyu vb. devrelerde ise 150 °C'ye kadar alt ve üst ring olarak teflon ring kullanılmalıdır.)

Malzeme Türü	Çelik	Paslanmaz
Ölçüler	DN65-200	DN65-200
Basınç Kademesi	PN40	PN40
Boyutlar	DIN EN 12982	DIN EN 12982
Bağlantılar	DIN EN 12627'ye göre fig.6	DIN EN 12627'ye göre fig.6
Sıcaklık	-30°C * +400°C	-40°C * +400°C
Malzeme kodu	VII	Xb
Sipariş kodu	YGV.7F.____00	YGV.9F.____00

P.No	Parça adı	Çelik	Paslanmaz	Paslanmaz
1	Gövde	1.0619	1.4308	1.4308
2	Üst kapak	1.0619	1.4308	1.4308
3	Volan	GJL 200	GJL 200	GJL 200
4	Sit	1.4308	1.4308	1.4308
5	Subap	1.4308	1.4308	1.4308
6	Hareket mili	St-42	1.4301	1.4301
7	Salmastra baskı kap.	0.7040	1.4308	1.4308
8	Üst kapak burcu	Ms-58	St-42	St-42
9	Çift parçalı somun	Ms-58	1.4301	1.4401
10	Rondela	Ms-58	1.4301	1.4301
11	Glob vana mili	1.4021	1.4301	1.4301
12	Salmastra ringi	YX-GT	YX-GT	YX-GT
13	Salmastra rondelası	St-42	St-42	St-42

P.No	Parça adı	Çelik	Paslanmaz	Paslanmaz
14	Civata	A2-70	A2-70	A2-70
15	Sit contası	Grafit	Grafit	Grafit
16	Pim	55Si7	1.4301	1.4301
17	Altıköşe somun	8.8+Gal.	A2-70	A2-70
18	Etiket	Al	Al	Al
19	Somun	8.8+Gal.	A2-70	A2-70
20	Kapak contası	Grafit	Grafit	Grafit
21	Saplama	8.8+Gal.	A2-70	A2-70
22	Çatal civata	St-42	1.4301	1.4401
23	Altıköşe somun	8.8+Gal.	A2-70	A2-70
24	Yarıklı pim	8.8+Gal	A2-70	A2-70
25	Disk biçimli yay	50CrV4	50CrV4	50CrV4

DN			Boyut		
mm	inch	Tip	L	H	A
65	2 1/2"	YGV 65	290	305	250
80	3"	YGV 80	310	330	250
100	4"	YGV 100	350	375	280
125	5"	YGV 125	400	440	320
150	6"	YGV 150	480	480	360
200	8"	YGV 200	600	560	400

* -10°C altındaki sıcaklık saplama ve somunlar paslanmaz çelik kullanılmalıdır

Konstrüksiyon ve dizayn değişikliği yapma hakkımız saklıdır.

Pnömatik Aktüatörlü
Glob Vana
DN15 - DN100
Tip: YGV, YGVM, YGVS

Çalışma şekli:

1. Tek etkili yay dönüşlü

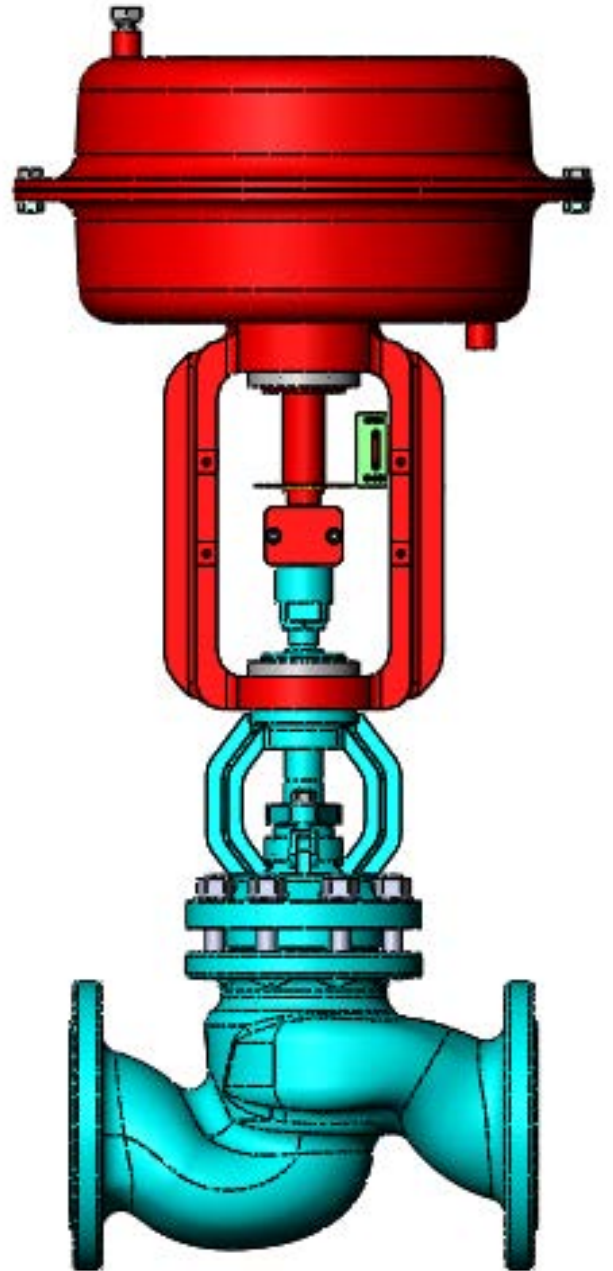
Standart hava bağlantı
nipeli: NPT 1/4" - 18

Talebe göre farklı
bağlantılar (BSP 1/4", ...) mümkündür.

Kontrol:

1. On / off
2. Oransal

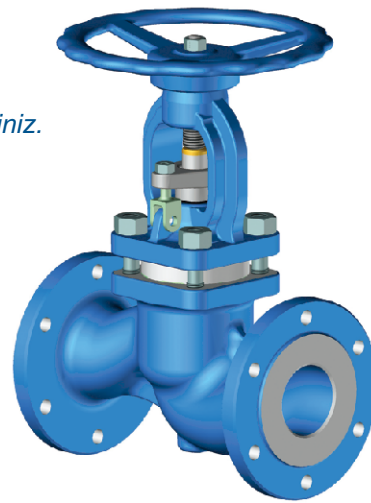
Pozisyoner montajına uygun



Yakacık Baskılı Globe Vanalar



Vana istek ve siparişlerinizde aşağıdaki hususların detaylı belirtilmesi, uygun vana seçimi bakımından önemlidir. Anlaşılmayan hususlarda lütfen bizi arayınız



- 1- Vana tipi.....:
- 2- Miktar.....:
- 3- Anma çapı.....:
- 4- Max. İşletme Basıncı.....:
- 5- Max. ve Min. İşletme Sıcaklığı.....:
- 6- Bağlantı şekli ve normu.....:
(Flanşlı, Dişli, Soketli veya Alın Kaynaklı)
- 7- Akışkan.....:
Su, Sıcak Su, Hava, Gaz, Buhar, Kızgın Su, LPG, Yağ, Kızgın Yağ, Asit, Baz, vs. (Konsantrasyon ve diğer özellikler)
- 8- Kumanda şekli.....:
- 9- Kullanma amacı.....:
Tam açık veya kapalı, Ayar organı olarak, soğutma şebekesi, Emme veya Basma borusunda
- 10- Özel istekler:
(Malzeme, kontrol vs. gibi)

VANA SİPARİŞİ

Siparişlerinizi verirken aşağıdaki kodlama sisteminden faydalanabilirsiniz.
YGV.2F.40.00 (DN40 Flanşlı Pik Döküm Globe Vana)

	YGV	2 F	40	00	
Ürün Kodu					
Globe Vana					
YGV					
Malzeme Kodu					
2 Pik Döküm					
8 Sfero Döküm					
7 Çelik Döküm					
9 Paslanmaz Çelik Döküm					
Bağlantı Tipi					
F Flanşlı					
M Dişli					
S Soketli					
A Alın Kaynaklı					
			Boyutlar		Normlar
			DN 15 - 15		00 DIN
			DN 20 - 20		01 ASA 150
			DN 25 - 25		02 ASA 300
			DN 32 - 32		
			DN 40 - 40		
			DN 50 - 50		
			DN 65 - 65		
			DN 80 - 80		
			DN 100 - 81		
			DN 125 - 82		
			DN 150 - 83		
			DN 200 - 84		

Yakacık Ürün Gamı

- Pistonlu Vanalar DN15 - DN50
- Denge Pistonlu Vanalar DN65 - DN200
- Elastiki Ring Takımları DN15 - DN200
- Metal Körüklü Globe Vanalar DN15 - DN300
- Baskılı Globe Vanalar DN15 - DN300
- Kazan Blöf Vanası DN32 - DN50
- Küresel Vanalar DN15 - DN400
- T Tipi Pislik Tutucular DN15 - DN300
- Y Tipi Pislik Tutucular DN15 - DN500
- Kompansatörler DN25 - DN2500
- Kriyojenik Vanalar DN15 - DN50
- Manometre Muslukları 1/2"
- Doğalgaz Küresel Vanaları DN15 - DN400
- Monoball Küresel Vanalar DN15 - DN100
- Çek Vanalar DN15 - DN300
- Disco Çek Vanalar DN25 - DN100
- Çift Klapeli Çek Vanalar DN40 - DN400
- Kelebek Vanalar DN32 - DN500
- Seviye Göstergeleri YPBR - YUPR - YUPT
- Seviye ve Akış Gözetleme Camı
- VYC Emniyet Vanaları DN 20X32 - DN 100X150
- Yangın Hidrantları DN80 - DN150



ISO 9001-2015

KALİTE YÖNETİM SİSTEMİ



AD 2000 - W 0

İMALAT YETERLİLİK BELGESİ



CE 0045

PED 2014/68/EU



FIRE SAFE

KÜRESEL / PİSTONLU
VANALAR



ATEX



TA LUFT



EAC

YAKACIK VALF SAN. ve TİC. A.Ş.

İstanbul Deri Organize Sanayi Bölgesi

Tabak Sk. No:4 N7-2 Özel Parsel

34956 Tuzla / İSTANBUL / TÜRKİYE

Tel: +90 216 309 72 50 (Pbx) Faks: +90 216 377 98 01

www.yakacikvalf.com.tr info@yakacikvalf.com.tr

Ankara Gsm: +90 530 497 51 08

Kocaeli Gsm: +90 532 453 25 27

İzmir Gsm: +90 533 591 93 98

Trakya Gsm: +90 530 370 40 96



<https://twitter.com/yakacikvalf>



<https://facebook.com/yakacikvalf>