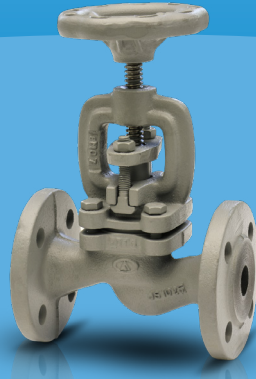


GV-16K



GV-25Z



GV-40K



GV-16K / GV-25Z / GV-40K

GLOB VANA

GENEL ÖZELLİKLER

Yüksek basınç ve sıcaklığa dayanıklı yapısı vasıtasıyla Ayvaz glob vanaları endüstriye uygulamalarda oldukça geniş bir kullanım alanına sahiptirler. Ayvaz glob vanaları düz akış tipli olup tasarımları, gövde, kapak, mil ve volandan oluşmaktadır, dışarıya karşı conta içerideyse sit vasıtasıyla sızdırmazlık sağlanır.

Glob vanalar isimlerini küresel şeklindeki gövdelerinden almışlardır. Gövde iç bir bölme vasıtasıyla iki parçaya bölünmüştür. Ayvaz glob vanaları düz akış tipinde, dikey milli ve T modelli vanalardır. Temel olarak, glob vanalar akışı (açma-kapama) diskin sit üzerindeki hareketi vasıtasıyla düzenlerler. Disk, volan vasıtasıyla kontrol edilen dişli bir mile bağlantılıdır, bu vasıtayla disk hareketi de volan tarafından sağlanmaktadır. Kusursuz gövde ve disk tasarımı vasıtasıyla, Ayvaz glob vanaları boru hatlarında pürüzsüz laminar bir akış sağlarlar. Glob tipi vanalar türbülans, iç korozyon ve basınç kayıplarına karşı da üstün dirence sahiptirler.

Kullanım Alanları

- Buhar kazanları ve buhar sistemleri
- Kaynar su sistemleri
- Sıcak ve soğuk su sistemleri
- Basıçlı hava sistemleri
- Kimyasal akışkanlar (Asidik ve alkali olmayan akışkanlar)
- Amonyak ve yağ transferi

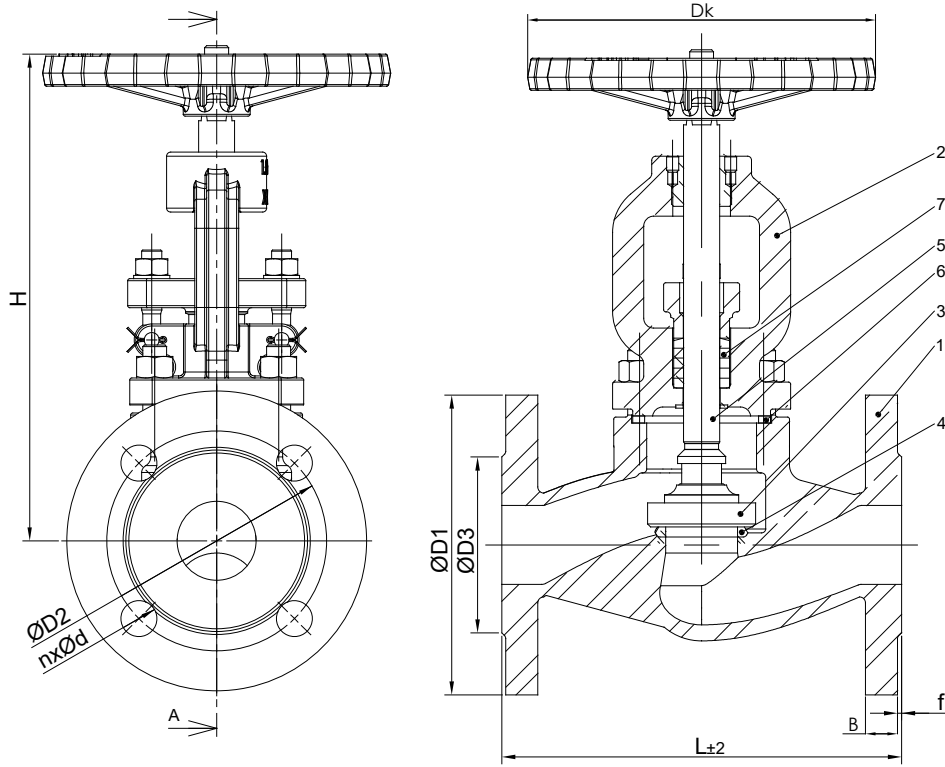


		GV-16K	GV-25Z	GV-40K
ÜRÜN ÖZELLİKLERİ	Gövde	GG-25 Pik Döküm	EN-GJS-400-18LT (5.3103)	GS-C25(1.0619)
	Bağlantı	Flanşlı	Flanşlı	Flanşlı
	Maks. Çal. Sıcaklığı	300°C	350°C	450°C
	Maks. Çalışma Basıncı	16 bar	25 bar	40 bar

SICAKLIK BASINÇ EĞRİSİ													
		PN		--		-10°±120C°	150C°	200C°	250C°	300C°	350C°	400C°	450C°
GV16K	16	bar	--	--	16	14,4	12,8	11,2	9,6	--	--	--	
GV-25Z	25		--	--	25	24,3	23	21,8	20	17,5	--	--	
Acc. EN 1092-1			-20°±-10°C	-10°±50°C	100°C	150°C	200°C	250°C	300°C	350°C	400°C	450°C	
GV-40K	40	bar	30	40	37,1	35,2	33,3	30,4	27,6	25,7	23,8	13,1	

Sıcaklık-Basınç tablosuna göre ürün seçimi yapınız.

GV-16K GLOB VANA



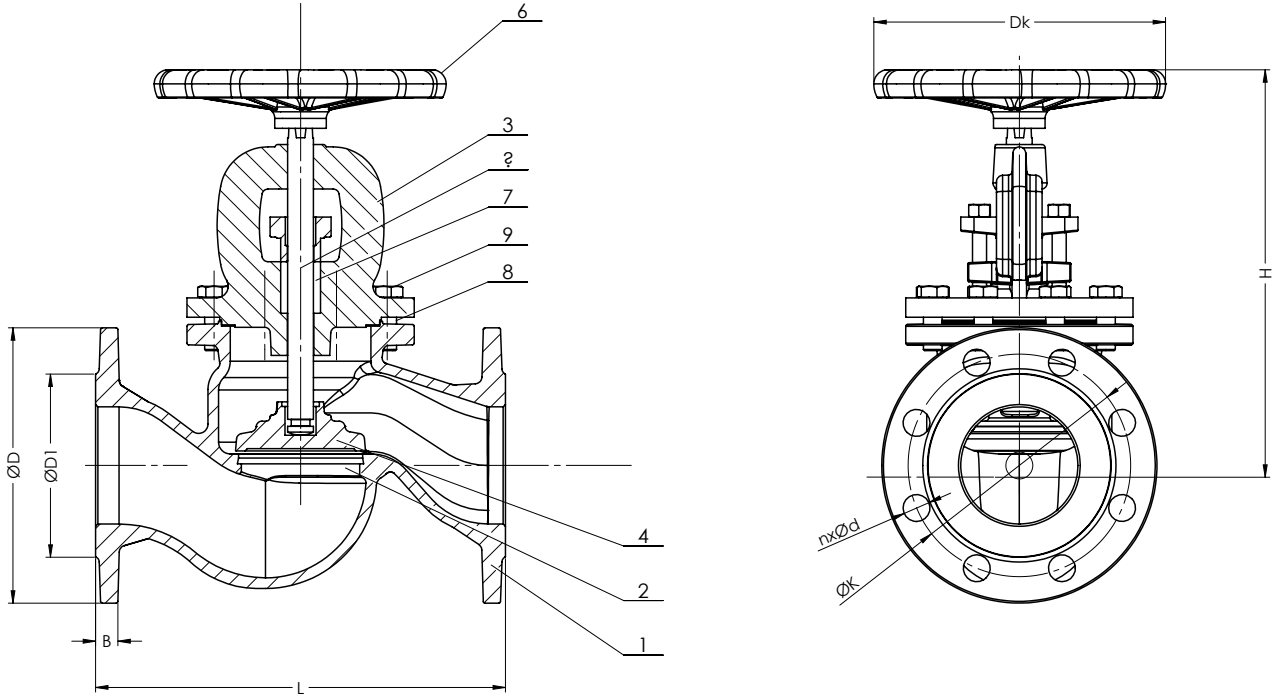
MALZEME LİSTESİ

Parça No.	Parça İsmi	Malzeme
1	Gövde	GG-25
2	Kapak	GG-25
3	Disk	X20Cr13/1.4021 A105+13Cr
4	Yuva	X20Cr13/1.4021
5	Mil	X20Cr13/1.4021
6	Sızdırmazlık	Grafit/P. Çelik
7	Salmastra	Grafit

GV-16K

DN	PN	D1	D2	D3	Dk	B	f	nxØd	L	H
15	16	95	65	46	100	12	2	4xØ14	130	210
20	16	105	75	56	100	14	2	4xØ14	150	210
25	16	115	85	65	120	14	2	4xØ14	160	210
32	16	140	100	76	140	16	2	4xØ19	180	210
40	16	150	110	84	140	16	2	4xØ19	200	245
50	16	165	125	99	200	18	2	4xØ19	230	255
65	16	185	145	118	200	18	2	4xØ19	290	310
80	16	200	160	132	240	20	2	4xØ19	310	325
100	16	220	180	156	280	22	2	4xØ19	350	385
125	16	250	210	184	360	24	2	4xØ19	400	435
150	16	285	240	211	360	24	2	4xØ23	480	475
200	16	340	295	266	400	28	2	4xØ23	600	620
250	16	405	355	319	450	29	3	4xØ18	730	740
300	16	460	410	370	600	32	3	4xØ18	850	853

GV-25Z GLOB VANA



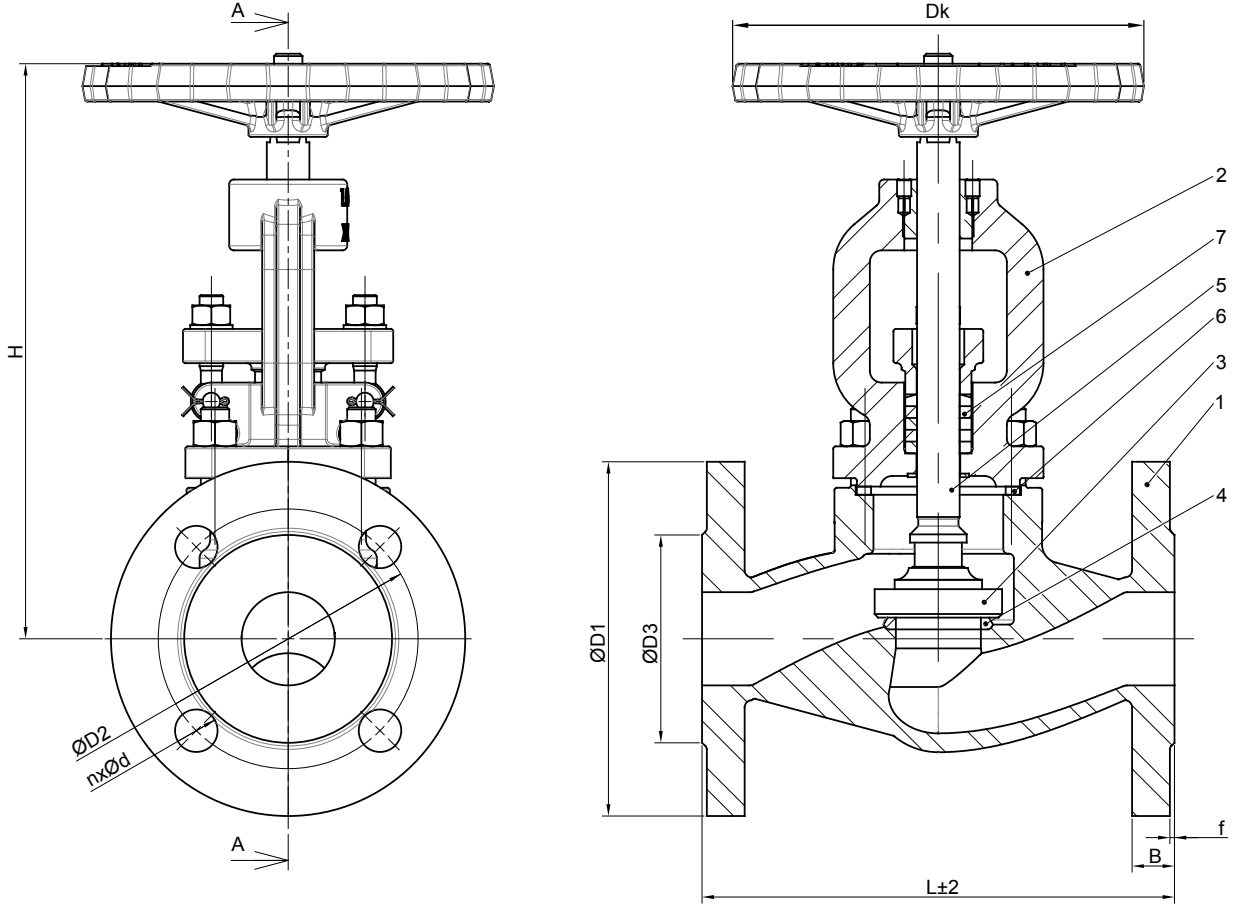
MALZEME LİSTESİ

Parça No.	Parça İsmi	Malzeme
1	Gövde	EN-GJS-400-18LT (5.3103)
2	Sızdırmazlık	X12Cr13(1.4006)
3	Kapak	EN-GJS-400-18LT (5.3103)
4	Disk	X20Cr13(1.4021)
5	Mil	X20Cr13(1.4021)
6	Volan	EN-GJS-500-7(5.3200)
7	Salmastra	Grafit
8	Cıvata	A2-70
9	Conta	Grafit+NiCr

GV-25Z

DN	D	K	B	nxd	L	Dk	H	Kvs(m ³ /h)	Kg
15	95	65	16	4x14	130	100	167	5.9	3.3
20	105	75	16	4x14	150	100	167	7.4	3.9
25	115	85	18	4x14	160	120	175	13	5
32	140	100	19	4x19	180	120	186	18	6.6
40	150	110	19	4x19	200	160	235	30	9.4
50	165	125	19	4x19	230	160	248	41	12
65	185	145	19	8x19	290	180	260	79	17.3
80	200	160	19	8x19	310	200	291	115	22.7
100	235	190	19	8x23	350	250	338	181	35.8
125	270	220	19	8x28	400	250	373	225	52.8
150	300	250	20	8x28	480	320	429	364	74.2
200	360	310	22	12x28	600	360	529	690	126

GV-40K GLOB VANA



MALZEME LİSTESİ			
Parça No.	Parça İsmi	Malzeme	
1	Gövde	1.0619	
2	Kapak	1.0619	
3	Disk	1.0619+13Cr	
4	Yuva	13Cr	
5	Mil	1.4021	
6	Sızdırmazlık	Grafit/P. Çelik	
7	Salmastra	Grafit	

GV-40K											
DN	PN	D1	D2	Dk	D3	B	f	n	d	L	H
15	40	95	65	140	45	16	2	4	14	130	190
20	40	105	75	140	58	18	2	4	14	150	190
25	40	115	85	160	68	18	2	4	14	160	195
32	40	140	100	180	78	18	2	4	18	180	210
40	40	150	110	180	88	18	3	4	18	200	220
50	40	165	125	200	102	20	3	4	18	230	230
65	40	185	145	200	122	22	3	8	18	290	280
80	40	200	160	250	138	24	3	8	18	310	290
100	40	235	190	280	162	24	3	8	22	350	365
125	40	270	220	300	188	26	3	8	26	400	390
150	40	300	250	315	218	28	3	8	26	480	545
200	40	375	320	400	278	34	3	12	30	600	680

GV-16K / GV-25Z / GV-40K GLOB VANA

