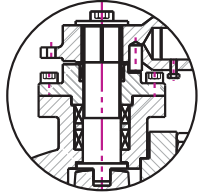
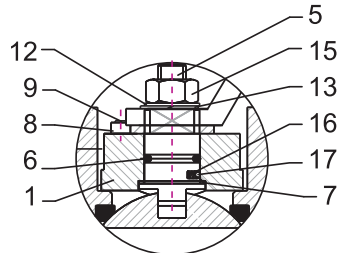
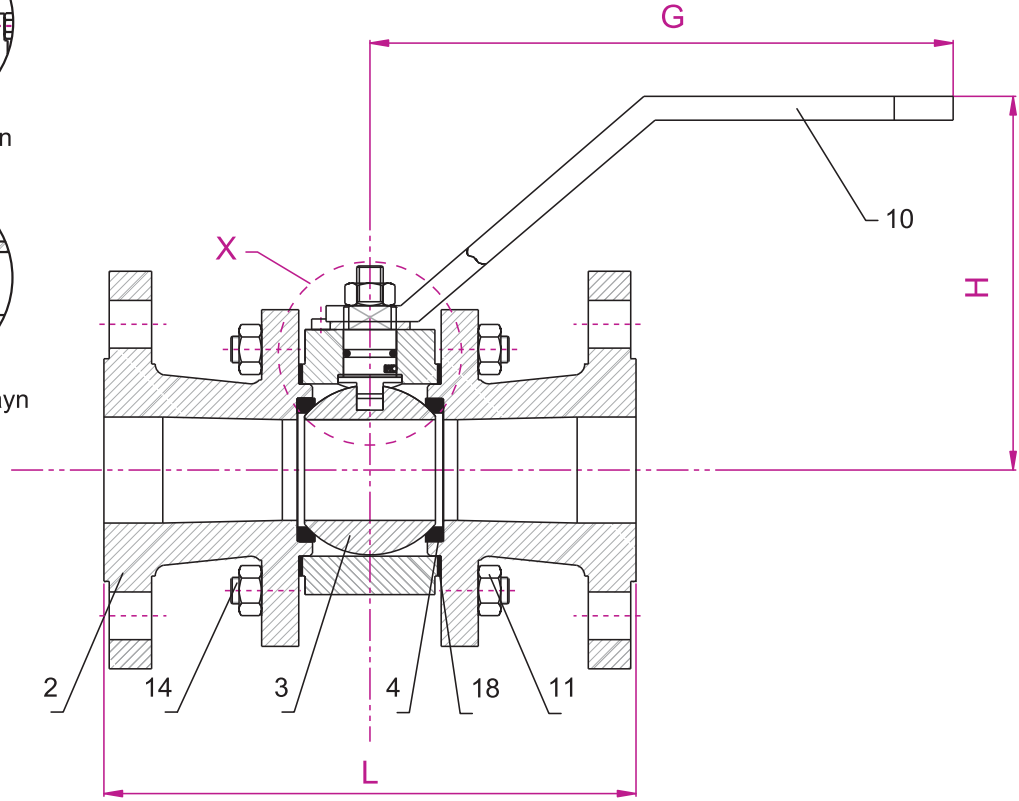


50-125 mil dizayn



150-200 mil dizayn



15-40 mil dizayn

X DETAYI / X DETAIL

Boyutlar / Dimensions

PN 25												
DN	15	20	25	32	40	50	65	80	100	125	150	200
Size	1/2"	3/4"	1"	1 1/4"	1 1/2"	2"	2 1/2"	3"	4"	5"	6"	8"
L	130	150	160	180	200	230	290	310	350	400	450	550
H	86	93	110	114	129	138	141	152	188	241	241	254
G	143	143	172	172	220	220	280	280	450	710	710	856
AĞIRLIK (kg) Weight	2.2	3.7	4.1	6.4	8.2	12.4	19	28	46	62	94	162

Parça Listesi / Part List

Poz No	Parça Adı Part Name	Malzeme Material
01	Gövde Body	Sfero Döküm/Ductile Iron GGG 40.3
02	Flanş Flange	
03	Küre Ball	Paslanmaz Çelik/Stainless Steel 1.4301/1.4057/1.4021/1.4401
04	Küre Contası Ball Seal	Teflon / PTFE
05	Küre Mili Ball Stem	Paslanmaz Çelik/Stainless Steel 1.4021
06	O-Ring	Viton
07	Mil Contası Stem Seal	Teflon / PTFE
08	Kilit Sacı Locking Plate	Çelik / Steel ST 37
09	Tahdit Pimi Limiting Pin	Çelik / Steel ST 40
10	Kol Lever	Çelik / Steel ST 42
11	Somun Nut	Çelik / Steel
12	Düz Pul Washer	Çelik / Steel
13	Yaylı Rondela Spring Washer	DIN 127
14	Saplama Stud	CK 35
15	Emniyetli Somun Secure Nut	DIN 985
16	Yay Spring	Yay Çeliği / Spring Steel
17	Bilye Ball	Paslanmaz Çelik/Stainless Steel 1.4301
18	Conta Gasket	Astbessiz Conta / Asbestos Free

Uygulamalar:

Su, kızgın su, basınçlı gazlar, yağ

Çalışma Şartları:

DIN 2401'e göre

Bağlantılar:

DIN 2501'e göre flanşlı (DIN EN 1092)

PN 25 (DIN 2534)

Vana Boyu:

DIN 3202-F1 (DN 15-100) (DIN EN 558-1)

DIN 3202-F7 (DN 125-200)

Applications:

Water, hot water, pressured gas, oil

Working Conditions:

as per DIN 2401

Ends:

Flanged as per DIN 2501 (DIN EN 1092)

PN 25 (DIN 2534)

Face to face:

DIN 3202-F1 (DN 15-100) (DIN EN 558-1)

DIN 3202-F7 (DN 125-200)