

Standart

Pompa • Yangın Söndürme Sistemleri • Hidrofor

CONFLUX

HAZIR ATIK SU TERFİ İSTASYONU

CONFLUX Rev.12.10.2023



Hazır Atık Su Terfi İstasyonu

Kabin dalgıç pompa, vanalar, seviye kontrol ekipmanları ve kontrol ünitesinden meydana gelen paket tip hazır atık su terfi istasyonları özellikle ana atık su terfi hattından düşük kotlu yerler için ideal bir çözümdür. Kanalizasyonu bulunmayan veya tesis edilmesinin mümkün olmadığı (ekonomik olmadığı) her yerde güvenle kullanılabilir.

Yer altı sularının kirlenmesini büyük ölçüde engelleyerek çevreci bir yaklaşım sergiler. Aynı zamanda koku oluşmasını da engelleyen, uzun ömürlü, korozyona dayanıklı malzemeden imal edilen, kolay montaj edilebilen bir tasarıma sahiptir.

Teknik Özellikler

- Kabin hacmi : 300 - 500 litre
- Pompa Adedi : 1 asıl veya 1 asıl +1 yedek
- Borulama çapları : DN 50
- Malzeme : Polyester katkılı fiberglass kompozit
- Ekipmanlar : Bağlantı boruları, kızak boruları, vana ve çekvalfleri, sepet ızgarası
- Maks. Akışkan Sıcaklığı : 40 °C

Kabin ve Kabinli Pompa Tipleri



Conflux 300-1



Conflux 300-2



Conflux 500-2

Ürün İsimlendirilmesi

Conflux 500 - 2 x 1.5 - 50

Model

Kapasite (Litre)

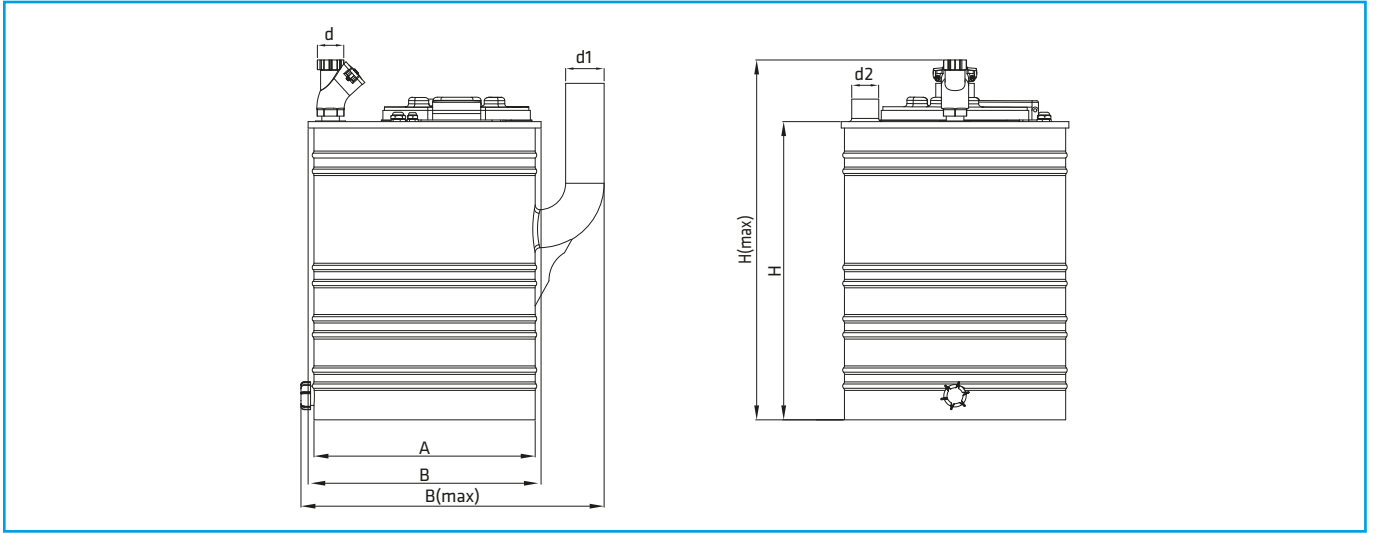
Pompa Adedi

Pompa Gücü (kW)

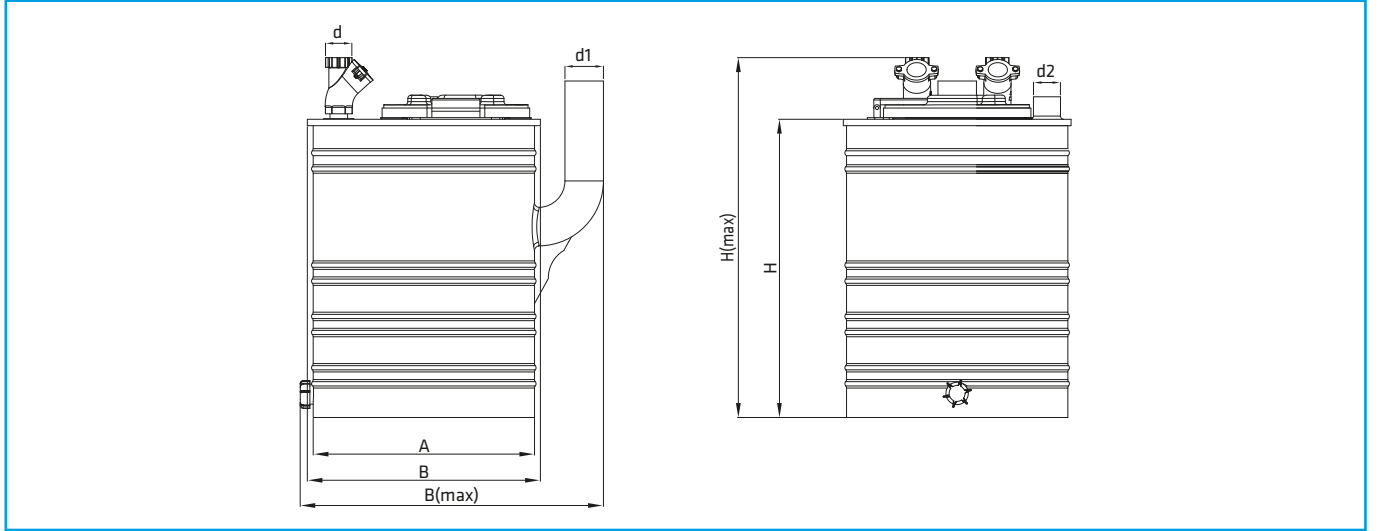
Çıkış Çapı (DN)

Boyutlar

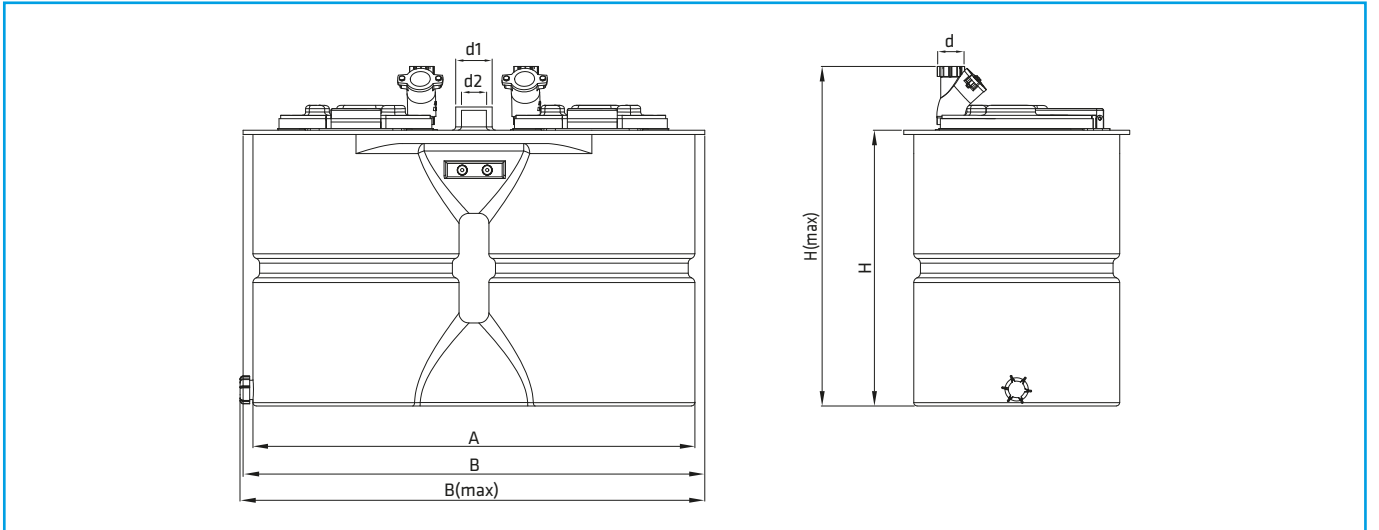
Conflux 300-1



Conflux 300-2



Conflux 500-2



Ürün Tipi	Conflux Boyut Tablosu							
	A	B	B(max)	H	H(max)	d	d1	d2
Conflux 300-1	690	710	950	930	1125	2"	4"	3"
Conflux 300-2	690	710	950	930	1125	2"	4"	3"
Conflux 500-2	1330	1390	1400	830	1025	2"	4"	3"