

# V-3TP

## ÜÇ PARÇALI DIŞLI / KÜRESEL VANA / PASLANMAZ ÇELİK

### GENEL ÖZELLİKLER

Küresel vanalarda esas eleman, ortasında delik bulunan bir küredir. Bu kürenin 90° dönüşünde tam açık pozisyondan tam kapalı pozisyona geçilir. Küresel vanalar çok açılıp kapanan veya çabuk açılıp kapanması istenen yerlerde öncelikle kullanılırlar.

Avantajları, basınç kayıplarının az olması, kolay açılıp kapanması, sızdırmazlığının iyi olması, hafif olması ve az yer kaplamasıdır.

Sızdırmazlık; kürenin sızdırmazlığı ve milin sızdırmazlığı olarak iki kademe-den oluşur.

Ayvaz V-3TP Aktüatör Takılabilir Üç Parçalı Paslanmaz Çelik Küresel Vanalar, su altında 10 bar' da açık ve kapalı pozisyonlarda %100 hava tes-tine tabi tutulurlar. Bu vana türlerine Aktüatör kolayca monte edilebilir.

#### Malzeme Yapısı:

Gövde: AISI316 / AISI304 Pas. Çelik  
Küre: AISI316 / AISI304 Pas. Çelik

#### Bağlantılar:

Dişli

#### Nominal Çap:

DN15 (1/2") - DN100 (4")

#### Basınç Değerleri:

Maks. 60 bar'a kadar

#### Sıcaklık Aralığı:

Malzeme yapısına göre -25°C'den 180°C'ye kadar.

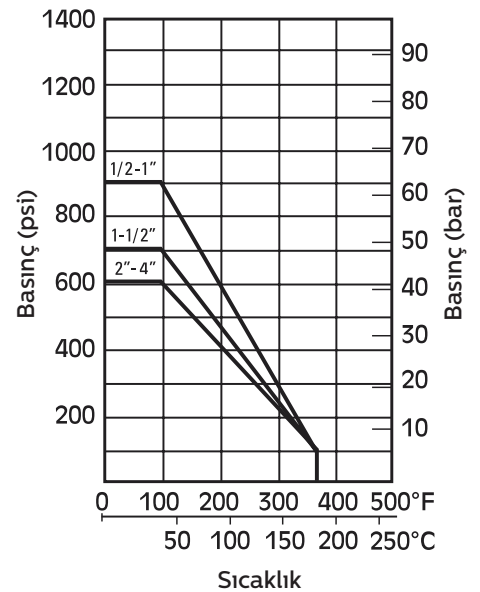
#### Uygulamalar:

- Isıtma-soğutma hatları
- Gıda tesisleri
- Kimya sektörü
- Gemi inşaatları
- Kağıt fabrikaları
- Sıcak su ve soğuk su hatları

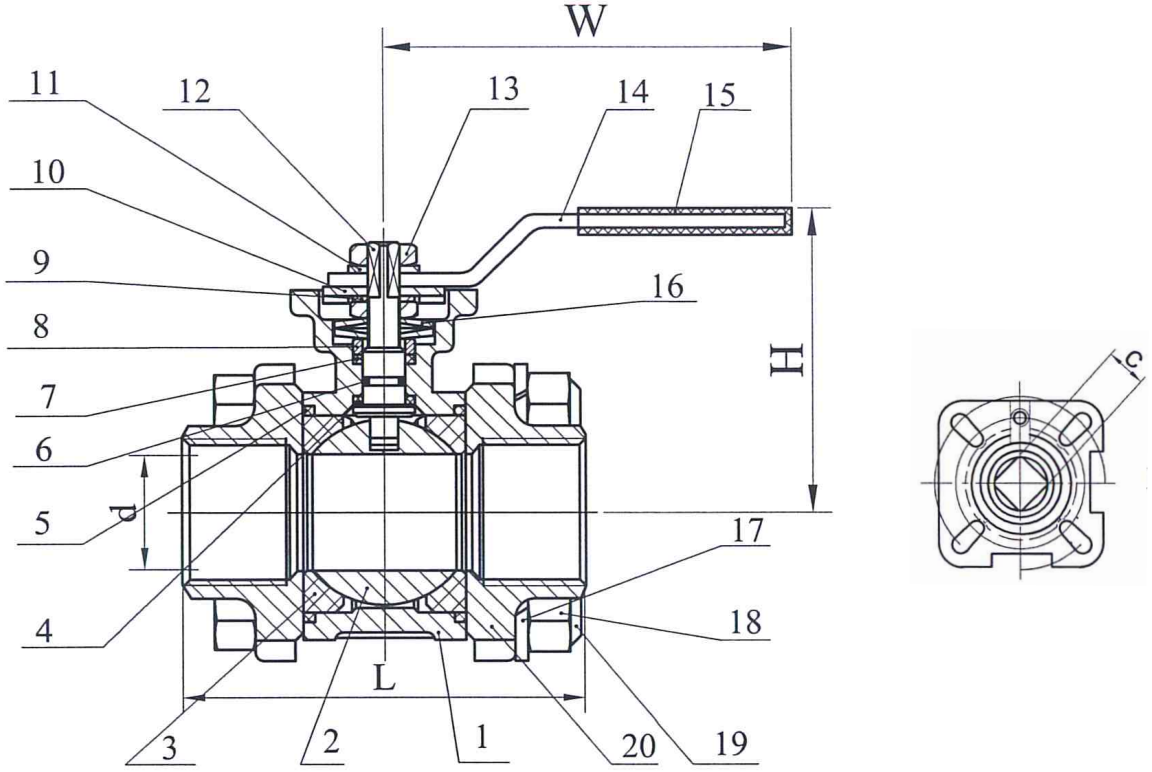
#### Montaj:

Montaj her pozisyonda yapılır.

Basınç - Sıcaklık Eğrisi



# V-3TP ÜÇ PARÇALI DİŞLİ / KÜRESEL VANA / PASLANMAZ ÇELİK



| PARÇA LİSTESİ |                      |              |
|---------------|----------------------|--------------|
| No            | Parça Adı            | Malzeme      |
| 1             | Gövde                | AISI 304/316 |
| 2             | Küre                 | AISI 304/316 |
| 3             | Küre Contası         | R-PTFE (15%) |
| 4             | Salmastra Teflonu    | PTFE         |
| 5             | Gövde Contası        | PTFE         |
| 6             | O-Ring               | VITON        |
| 7             | Sızdırmazlık Contası | PTFE         |
| 8             | Salmastra            | AISI 304     |
| 9             | Rondela              | AISI 304     |
| 10            | Stoper               | AISI 304     |
| 11            | Rondela              | AISI 304     |
| 12            | Mil                  | AISI 304/316 |
| 13            | Somun                | AISI 304     |
| 14            | Kol                  | AISI 304     |
| 15            | Kol Kaplaması        | PLASTİK      |
| 16            | Yaylı Rondela        | AISI 301     |
| 17            | Rondela              | AISI 304     |
| 18            | Somun                | AISI 304     |
| 19            | Cıvata               | AISI 304     |
| 20            | Kapak                | AISI 304/316 |
| 21            | Perçin               | AISI 304     |

| BOYUTLAR(mm) |        |     |     |    |     |         |     |
|--------------|--------|-----|-----|----|-----|---------|-----|
| Çap          |        | L   | H   | C  | W   | ISO5211 | N.m |
| DN8          | 1/4"   | 50  | 50  | 9  | 115 | F03     | 4   |
| DN10         | 3/8"   | 60  | 60  | 9  | 115 | F03     | 4   |
| DN15         | 1/2"   | 75  | 75  | 9  | 117 | F03/F04 | 5   |
| DN20         | 3/4"   | 80  | 80  | 11 | 134 | F04/F05 | 8   |
| DN25         | 1"     | 90  | 90  | 11 | 134 | F04/F05 | 10  |
| DN32         | 1-1/4" | 110 | 110 | 14 | 203 | F05/F07 | 14  |
| DN40         | 1-1/2" | 120 | 120 | 14 | 203 | F05/F07 | 18  |
| DN50         | 2"     | 140 | 140 | 14 | 203 | F05/F07 | 25  |
| DN65         | 2-1/2" | 185 | 185 | 17 | 255 | F07/F10 | 48  |
| DN80         | 3"     | 205 | 205 | 17 | 255 | F07/F10 | 75  |
| DN100        | 4"     | 240 | 240 | 17 | 302 | F07/F10 | 110 |