



V-2T

İKİ PARÇALI KÜRESEL VANA

GENEL ÖZELLİKLER

Küresel vanalarda esas eleman, ortasında delik bulunan bir küredir. Bu kürenin 90° dönüşünde tam açık pozisyondan tam kapalı pozisyona geçilir. Küresel vanalar çok açılıp kapanan veya çabuk açılıp kapanması istenen yerlerde öncelikle kullanılırlar.

Avantajları, basınç kayıplarının az olması, kolay açılıp kapanması, sızdırmazlığının iyi olması, hafif olması ve az yer kaplamasıdır.

Sızdırmazlık; kürenin sızdırmazlığı ve milin sızdırmazlığı olarak iki kademedен oluşur.

Ayvaz V-2T İki Parçalı Paslanmaz Çelik Küresel Vanalar, su altında 10 bar' da açık ve kapalı pozisyonlarda %100 hava testine tabi tutulurlar.

Malzeme Yapısı:

Gövde: AISI316 / AISI304 Pas. Çelik
Küre: AISI316 / AISI304 Pas. Çelik

Bağlantılar:

Dişli

Nominal Çap:

DN15 (1/2") - DN100 (4")

Basınç Değerleri:

Maks. 63 bar' a kadar

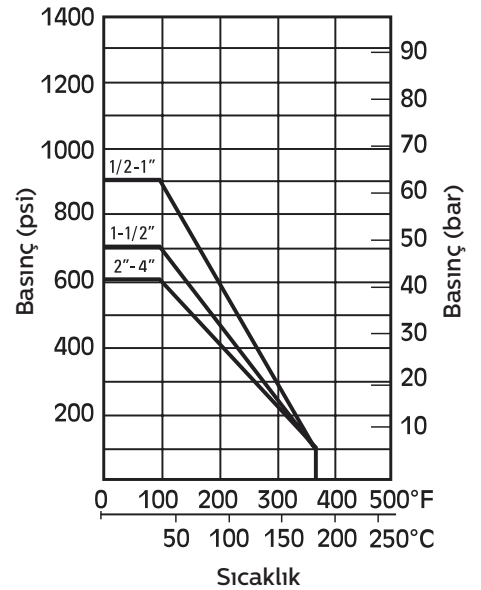
Sıcaklık Aralığı:

Malzeme yapısına göre -25°C'den 180°C'ye kadar.

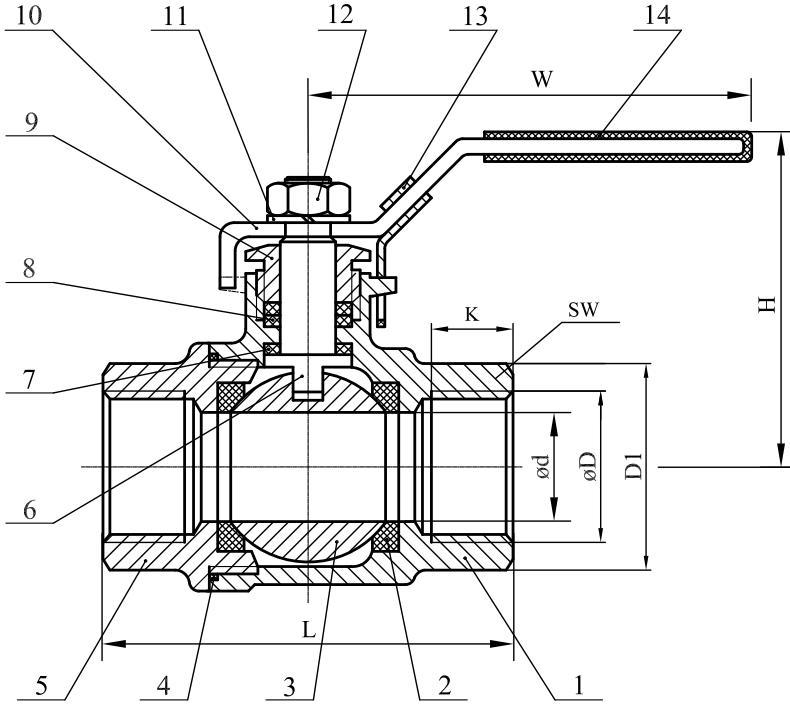
Uygulamalar:

- Isıtma-soğutma hatları
- Gıda tesisleri
- Kimya sektörü
- Gemi inşaatları
- Kağıt fabrikaları
- Kondens hatları

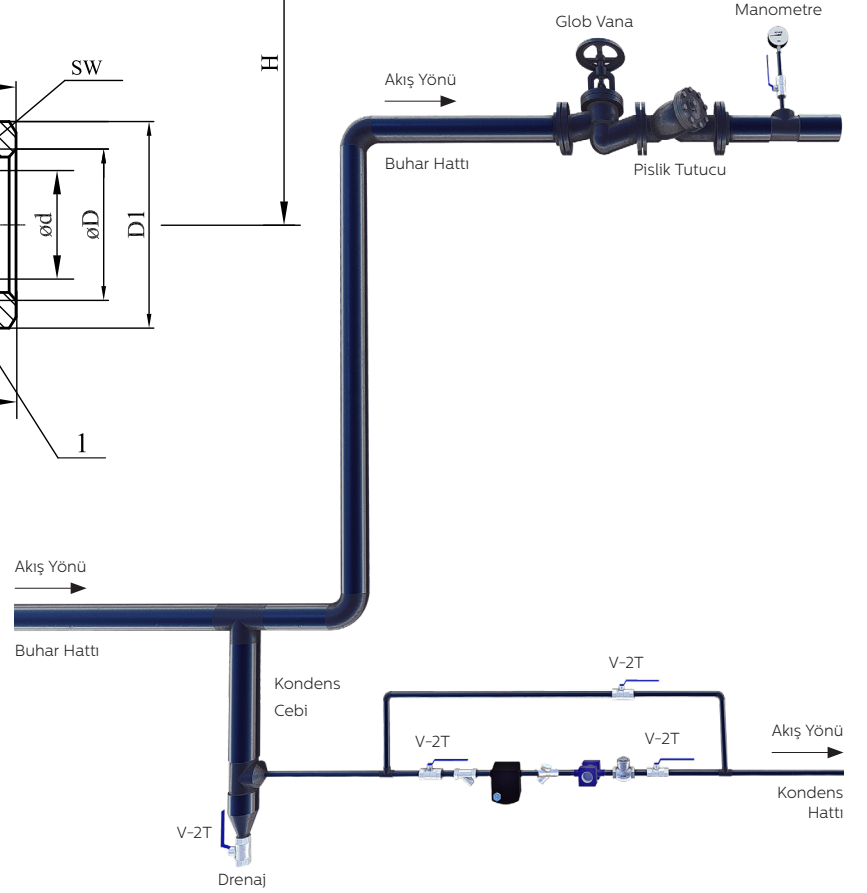
Basınç - Sıcaklık Eğrisi



V-2T İKİ PARÇALI KÜRESEL VANA



3D UYGULAMA ÖRNEĞİ



PARÇA LİSTESİ

No	Parça Adı	Malzeme
1	Gövde	AISI 304 / 316
2	Küre Contası	R-PTFE (15%)
3	Küre	AISI 304 / 316
4	Gövde Teflonu	PTFE
5	Kapak	AISI 304 / 316
6	Hareket Mili	AISI 304 / 316
7	Salmastra Teflonu	PTFE
8	Sızdırmalık Contası	PTFE
9	Salmastra Somunu	AISI 304
10	Kol	AISI 304
11	Rondela	AISI 304
12	Somun	AISI 304
13	Kilit	AISI 304
14	Kol Kaplaması	PLASTİK

BOYUTLAR

Çap	ød	øD	øD1	K	SW	L	H	W	N.m	kg
1/4"	6	1/4"	23	11	22	50	50	100	4	0.27
3/8"	10	3/8"	23	11.4	22	60	50	100	4	0.25
1/2"	15	1/2"	29	15	25	75	52	100	5	0.33
3/4"	20	3/4"	35	16	32	80	57	115	8	0.619
1"	25	1"	42	19	39	90	78	150	10	0.77
1-1/4"	32	1-1/4"	52	21	49	110	88	150	14	1.21
1-1/2"	40	1-1/2"	61	21	55	120	95	180	18	1.84
2"	50	2"	74,5	25	68	140	100	180	25	2.93
2-1/2"	65	2-1/2"	93,5	29	85	185	120	245	48	7.20
3"	80	3"	110	32	100	205	130	245	75	11.5
4"	100	4"	140	38	128	240	160	278	110	20.1