



V-2F/FP

PASLANMAZ İKİ PARÇALI FLANŞLI KÜRESEL VANA

GENEL ÖZELLİKLER

Küresel vanalarda esas eleman, ortasında delik bulunan bir küredir. Bu kürenin 90° dönüşünde tam açık pozisyondan tam kapalı pozisyona geçilir. Küresel vanalar çok açılıp kapanan veya çabuk açılıp kapanması istenen yerlerde öncelikle kullanılırlar.

Avantajları, basınç kayıplarının az olması, kolay açılıp kapanması, sızdırmazlığının iyi olması, hafif olması ve az yer kaplamasıdır.

Sızdırmazlık; kürenin sızdırmazlığı ve milin sızdırmazlığı olarak iki kademedir oluşur.

Malzeme Yapısı:

Gövde: AISI316 / AISI304 Pas. Çelik
Küre: AISI316 / AISI304 Pas. Çelik

Bağlantılar:

Flanşlı

Nominal Çap:

DN15 (1/2") - DN200 (8")

Basınç Sınıfı:

PN40 (1/2" - 2")
PN16 (2 1/2" - 4")
PN16 (5" - 8")

Sıcaklık Aralığı:

Malzeme yapısına göre -25°C'den 180°C'ye kadar.

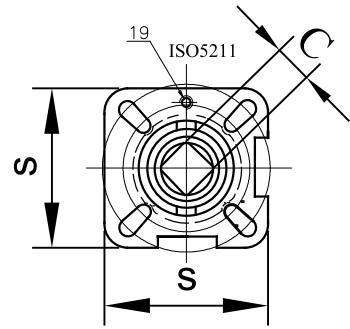
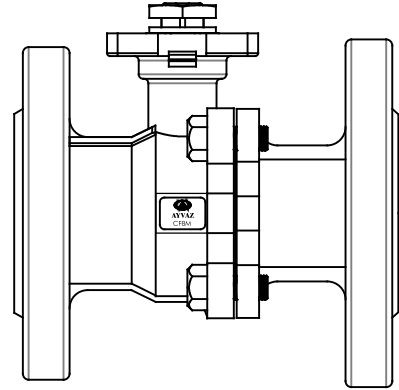
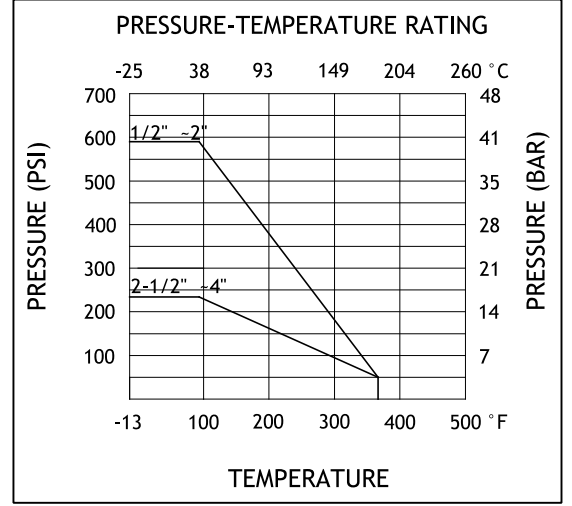
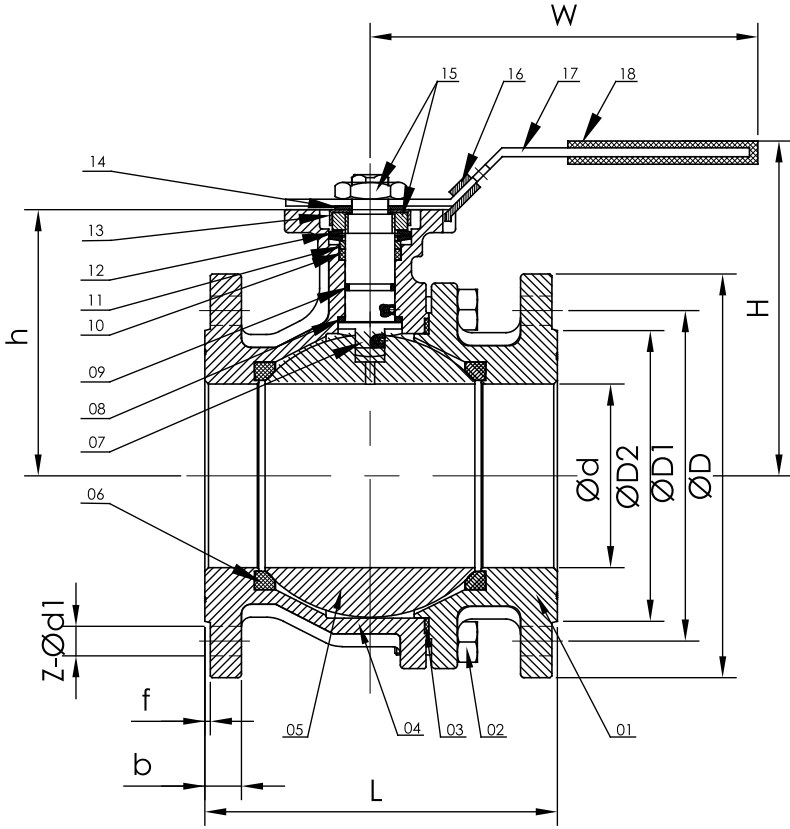
Uygulamalar:

- Isıtma-soğutma hatları
- Gıda tesisleri
- Kimya sektörü
- Gemi inşaatları
- Kağıt fabrikaları



V-2F/FP PASLANMAZ İKİ PARÇALI FLANŞLI KÜRESEL VANA

DN15-DN100 TEKNİK ÖZELLİKLER

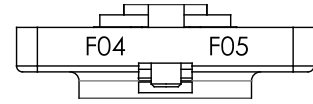
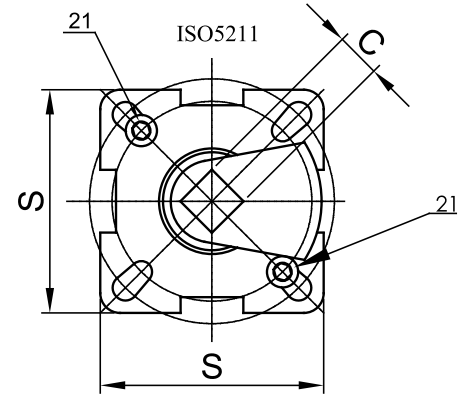
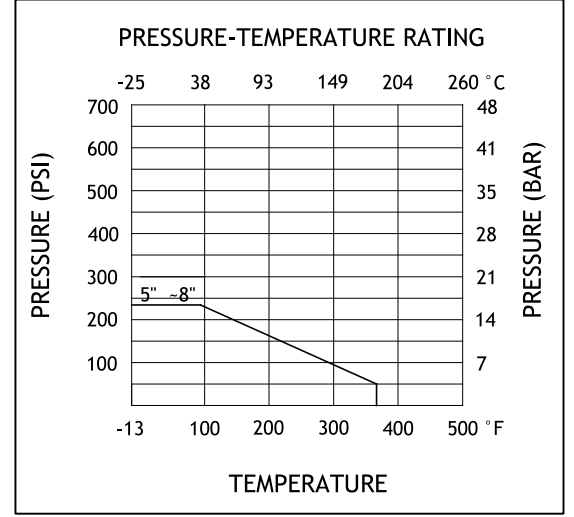
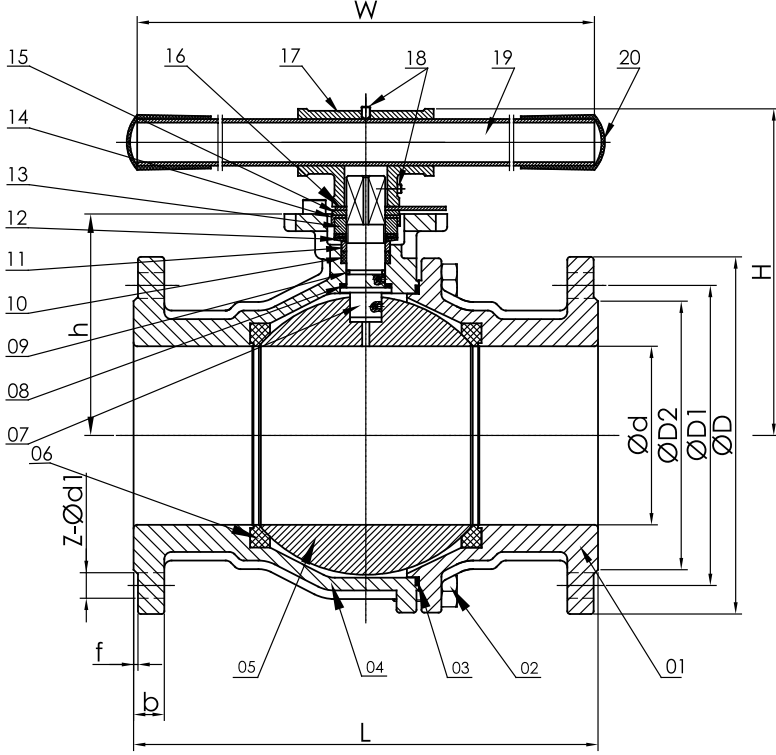


PARÇA LİSTESİ		
Parça No	Parça Adı	Malzeme
1	Kapak	CF8M/CF8
2	Cıvata	SS304
3	Gövde Contası	PTFE
4	Gövde	CF8M/CF8
5	Küre	SS316
6	Küre Contası	R-PTFE(15%)
7	Mil	SS316
8	Salmastra Teflonu	PTFE
9	O-ring	Viton
10	Sızd. Contası	SS304
11	Salmastra Halkası	SS304
12	Yaylı Rondela	SS304
13	Stoper	SS304
14	Rondela	SS304
15	Somun	SS304
16	Kol Kilitleme	SS304
17	Kol	SS304
18	Kol kaplaması	Plastik
19	Pim	SS304

BOYUTLAR (mm)														
DN	L	D	D1	D2	b	f	H	W	C	Z-Ød1	h	s	Nm	Kg
15	115	95	65	45	16	2	82	117	9	4-Ø14	48	42,6	5	2
20	120	105	75	58	18	2	87	117	9	4-Ø14	53	42,6	8	3
25	125	115	85	68	18	2	90	164	11	4-Ø14	58,5	50	10	4
32	130	140	100	48	18	2	100	164	11	4-Ø18	71	50	14	5
40	140	150	110	88	18	3	116	203	14	4-Ø18	76,5	64,5	18	6,5
50	150	165	125	102	18	3	125	203	14	4-Ø18	85	64,5	25	9
65	170	185	145	122	18	3	154	255	17	4-Ø18	100	93,6	48	14
80	180	200	160	138	20	3	164	255	17	8-Ø18	112,5	93,6	75	18
100	190	220	180	158	20	3	180	302	17	8-Ø18	125,5	93,6	110	26

V-2F/FP PASLANMAZ İKİ PARÇALI FLANŞLI KÜRESEL VANA

DN125-DN200 TEKNİK ÖZELLİKLER



PARÇA LİSTESİ		
Parça No	Parça Adı	Malzeme
1	Kapak	CF8M/CF8
2	Cıvata	SS304
3	Gövde Contası	PTFE
4	Gövde	CF8M/CF8
5	Küre	SS316
6	Küre Contası	R-PTFE(15%)
7	Mil	SS316
8	Rondela	PTFE
9	O-ring	Viton
10	Sızdırmazlık Contası	PTFE
11	Salmastra Halkası	SS304
12	Yaylı Rondela	SS304
13	Somun	SS304
14	Somun stoper	SS304
15	Rondela	SS304
16	Kol Kilitleme	SS304
17	Rondela	SS304
18	Vida	SS304
19	Kol	Galvaniz
20	Kol Kaplaması	Plastik
21	Pim	SS304

BOYUTLAR (mm)															
DN	L	D	D1	D2	b	f	H	W	C	Z-Ød1	h	s	Nm	Kg	
125	325	250	210	188	22	3	228	600	22	8-Ø18	115	114	200	40	
150	350	285	240	212	22	3	246	600	22	8-Ø22	172,5	114	300	53	
200	400	340	295	295	24	3	310	800	27	12-Ø22	217	131	400	57	