

TGV-25

TAM GEÇİŞLİ KÜRESEL VANA

GENEL ÖZELLİKLER

Vanalar açma - kapama ve akış kontrolü sağlayan önemli kontrol elemanlarıdır. Yapıları akışkan geçiş şekli nedeni ile küresel vanalar en az basınç kaybına sahiptirler.

Özellikle AYVAZ TGV 25 ile aynı çaptaki boruda oluşan basınç kaybına eşdeğer bir basınç kaybı sağlanır.

Uygulamalar:

Sıcak su, soğuk su ve kondens hatlarında kullanılır.

Montaj:

Montaj her pozisyonda yapılır.

TEKNİK ÖZELLİKLER

- Flanş gövdeli GG-25
- Paslanmaz çelik küreli
- Küre sızdırmazlık ringi ve kumanda milinin ringi teflondur.
- (PTFE) Dış sızdırmazlık ringi silikondur.
- PTFE ve O-ring sistemi ile yataklanan paslanmaz çelik kumanda milli, içten monte edilerek ekstra sızdırmazlık emniyeti sağlar.

Flanş Bağlantı Normları: EN 1092-2 & TS-ISO 7005-2 normundadır.

- Tam geçişlidir.
- Uzun ömürlüdür.
- Kullanımı kolaydır.

ÇALIŞMA ŞARTLARI

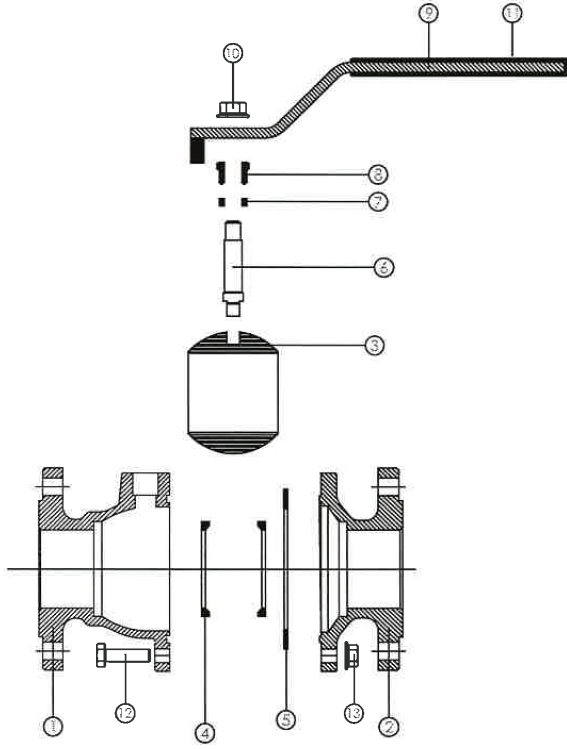
Maks. Çalışma Basıncı	16 bar
Maks. Çalışma Sıcaklığı	180 °C

ÇALIŞMA ŞARTLARI

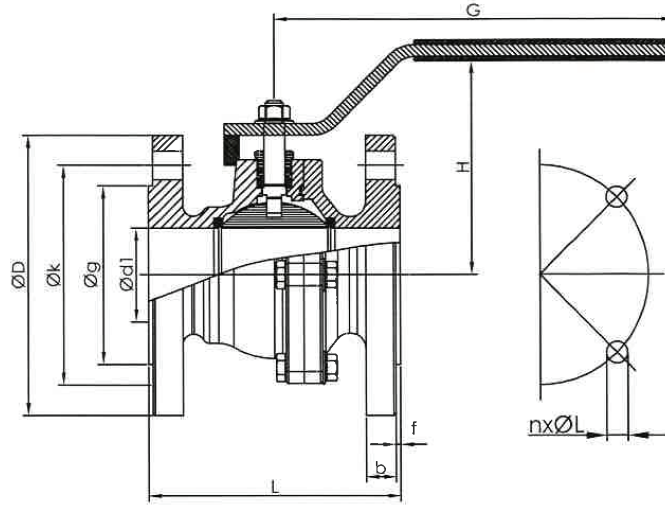
DN40 - DN150	PN 10/16
DN200 -250	PN 10

DN 40	DN 50	DN 65	DN 80	DN 100	DN 125	DN 150	DN 200
10,6 kg	12,2 kg	18 kg	22,4 kg	29,4 kg	66,6 kg	80 kg	140 kg

TGV-25 TAM GEÇİŞLİ KÜRESEL VANA



YEDEK PARÇALAR		
No	Parça adı	Malzeme
1	Gövde	GG25
2	Kapak	GG25
3	Küre	GGG40-AISI430-AISI304
4	Küre Teflonu	PTFE
5	Ara Teflonu	PTFE
6	Pim	Ç1040-X20Cr13
7	Rakor Alt Teflonu	PTFE
8	Rakor	Ç1040
9	Kol	St-37
10	Kol Somunu	Ç1030
11	Ko Plastikği	F2-12
12	Cıvata	Ç1030
13	Somun	Ç1030



PN	DN	d	L	g	k	D	nxØL	f	b	H	G	Et Kalınlığı
PN16 PN10	40	1 1/2"	140	84	110±1	150	4xØ19	3±2	15±3	108	200	7mm
	50	2"	150	99	125±1	165	4xØ19	3±2	17±3	115	200	7mm
	65	2 1/2"	170	118	145±1	185	4xØ19	3±2	17±3	125	200	8mm
	80	3"	180	132	160±1	200	8xØ19	3±2	29±3	150	270	9mm
	100	4"	190	156	180±1	220	8xØ19	3±2	21±3	165	270	9mm
	125	5"	325	184	210±1	250	8xØ19	3±2	23±3	195	320	10mm
PN16	150	6"	350	211	240±1	285	8xØ23	3±2	23±3	215	370	10mm
	200	8"	400	266	295±1	340	12xØ23	4±2	26±3	250	400	12mm
	250R	10"	450	319	319±1	405	12xØ28	4±2	26±3	250	400	-

*R: Redüksiyon Geçişli

TGV-25 TAM GEÇİŞLİ KÜRESEL VANA

3D UYGULAMA ÖRNEĞİ

