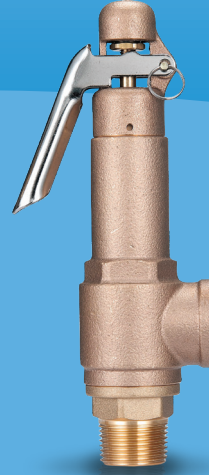


PASLANMAZ ÇELİK
L9-LSP



BRONZ
L9-LBP



L9-LSP/LBP

EMNİYET VENTİLLERİ

GENEL ÖZELLİKLER

Farklı akışkanlara ve belli bir basınca göre dizayn edilmiş olan sistemlerin tüm olumsuzluklara karşı korumaya alınması için, dizayn basıncı belli bir değer üzerine çıktığında akışkanın (buhar, sıvı, gaz) kontrollü olarak tahliye edilmesini sağlayan vanalara emniyet ventili denir.

Basıncılı kaplarla ilgili alınması gereken emniyet kuralları içerisinde, basınçlı kap genellikle 2 adet emniyet ventili ile techiz edilmektedir.

Emniyet Ventilinın Görevi

Sistem basıncının, ventilin ayar edildiği basınç değerinin üzerine çıkması halinde belirli miktarda buhar, gaz veya sıvıyı tahliye eder. Böylelikle emniyet altında tutulması istenen basınç sistemini müsaade edilmeyen basınç yükselmelerine karşı korur.

Emniyet ventilini mümkün olan en az basınç düşümü ile tekrar kapamalı ve ventil sonraki açmaya kadar sızdırmaz olarak kalmalıdır.

Emniyet ventili; tam tahliye kapasitesine, ayarlanan basıncın maksimum %10 basınç artmasıyla ulaşır.

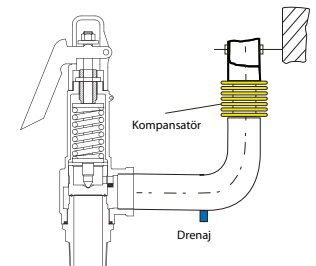
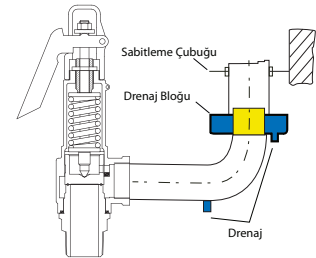
Emniyet ventilinın kapama basıncı: Sıkıştırılabilen maddelerde ilk açma basıncının (ayar basıncının) maksimum %10, sıkıştırılmayan maddelerde ise maksimum %20 altındadır.

Montaj

- 1- Depolama ve nakliye ve montajı itina ile yapılmalıdır.
- 2- Montaj zamanına kadar ventilyabancı madde ve tozlardan korunmalıdır.
- 3- Ventil mili, eksenı düşey olacak şekilde montaj yapılmalıdır.
- 4- Emniyet ventili ile basınçlı kap arasında herhangi bir vana konulmamalıdır.
- 5- Emniyet ventili montaj edildiği yerde kolayca müdahale edilebilir alana sahip olmalıdır.
- 6- Emniyet ventili çıkış borusu en kısa yoldan atmosfere açılmalıdır.
- 7- Emniyet ventili, çıkış borusu çıkış istikametinde eğimli olmalıdır.
- 8- Eğer emniyet ventili sonrası yükselme söz konusu ise dirsek kısmında oluşabilecek suyu almak için drenaj, pot (iç içe geçmiş iki boru), çap büyütme gibi seçeneklerden birinin dizaynı yapılmalıdır.

9- Her bir emniyet ventili için ayrı çıkış hattı yapılmalıdır. Eğer egzoz borusuna girişı olacak ise; emniyet ventili çıkışı ile egzoz arası mesafe minimum 4 metre olmalıdır.

Ayar: Emniyet ventilleri uygulama yerinde kolayca ayarlanabildiği gibi ayarları yapılmış olarak da temin edilebilir.



L9-LSP/LBP EMNİYET VENTİLLERİ

EMNİYET VENTİLİ TERİMLERİ

İşletme Basıncı: Basıncılı kap içerisinde kabul edilen basınçtır. Ayar basıncının altındadır.

Genellikle işletme basıncı, emniyet ventili kapama basıncının altında tutulmaktadır.

Maksimum İşletme Basıncı: Basıncılı kabın imalatçı etiketinde belirtilen maksimum basınçtır.

Ayar Basıncı: Ventil diskinin açılmaya başlaması anındaki basınçtır.

Tam Açma Basıncı: Emniyet ventilinin tam tahliye anındaki basınçtır.

Kapama Basıncı: Emniyet ventili diskinin tekrar site oturması anındaki basınçtır.

Karşı Basınç: Emniyet ventilinin çıkış tarafındaki basınçtır.

Basınç Yükselmesi: İlk açma basıncı ile tam açma basıncı arasındaki basınç farkıdır.

Basınç Düşümü: İlk açma basıncı ile kapama basıncı arasındaki basınç farkıdır.

Çalışma Basıncı Farkı: Basınç yükselmesi ile basınç düşmesi değerlerinin toplamıdır.

İşletme ve Bakım

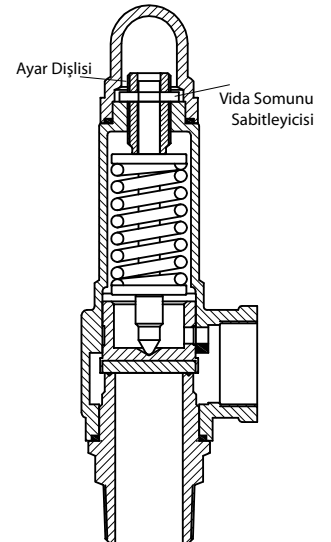
Emniyet ventilleri zaman zaman blöf kolu vasıtası ile tahliye yaptırılmalıdır. Böylece emniyet ventilinin normal çalışıp çalışmadığı kontrol edilmiş olduğu gibi içerisinde pislik toplanması önlenmiş olur. Emniyet ventilleri sistem bütününde diğer tüm ürünlerin çalışmadığı durumda sistemi korumak için daima çalışmaya hazır durumda olması gerekmektedir. Bu durumun sağlanabilmesi için emniyet ventilleri temiz olmayan akışkan ve dış ortam durumlarında revizyon ve bakıma tabi tutulmalıdır.

EMNİYET VENTİLİNİN SEÇİM AŞAMASINDA BİLİNMESİ GEREKEN ÖZELLİKLERİ

- 1- Sistem işletme basıncı
- 2- Emniyet ventilinin ilk açma (ayar) basıncı
- 3- Akışkan cinsi
- 4- İhtiyaç tahliye kapasitesi
- 5- Akışkan sıcaklığı
- 6- Ventil çıkışındaki karşı basınç
- 7- Emniyet ventili tablolarına bakmanız tavsiye edilir.

Set Basıncı Ayarı

1. Set basıncını ayarlamak için ayar vidasını kullanın. Set basıncını ayarlarken, basınç ayar vidasını çevirerek, çıkış (set değerini) basıncını giriş basıncının en az %15 üstüne ayarlayın.
2. Giriş basıncı artırılarak set basıncı ayarlandığında, basınç ayar vidasını saat yönünde sıkıştırın. Set basınç ayarı bozulduğunda, basınç ayar vidasını saat yönünün tersine doğru gevşetip tekrar ayar yapınız
(Not: Basınç ayar vidası çalışırken, önce vida sabitleme somununu saat yönünün tersine gevşetin, sonra set basıncını istenen değere ayarlayın sonra vida sabitleme somununu saat yönünde sıkıştırın.)
3. Yukarıdaki aşamalara göre, eğer set basıncı hala beklenildiği gibi değişmiyorsa:
Aşağıdaki noktaları kontrol ediniz.
a) Emniyet ventili, ayarlanan set basıncına geldiğinde açma tepkimesinin hızını kontrol ediniz. Eğer tepkime yavaş ise; nedenlerini detaylı olarak kontrol ediniz.
b) Emniyet ventili yabancı madde veya sızıntıdan dolayı zarar görmüşse kontrol ediniz.
4. Set basıncı yetkili kişiler tarafından ayarlanmalıdır.



L9-LSP/LBP EMNİYET VENTİLLERİ

UYGULAMA ALANLARI

Kullanılabilen Akışkanlar

- Su
- Korozif olmayan gaz
- Korozif gaz
- Hava ve buhar

Kullanılmayan Akışkanlar

- Sıvı yakıtlarda kullanılamaz

TAHLİYE KAPASİTE TABLOLARI

BOŞALTIM KAPASİTELERİ KG/H (MODEL L9-LBP, BRONZ, 2-10,5 BAR, KOLLU (w/PTFE) (MALE-FEMALE) ORANSAL KALKIŞLI GAZ-SU-HAVA-BUHAR-45/+185 °C)																				
ÇAP	GAZ (HAVA VE BUHAR) için BASINÇ BAR										SU için BASINÇ BAR									
	1	2	3	4	5	6	7	8	9	10	1	2	3	4	5	6	7	8	9	10
1/2"	18	28	37	46	56	65	74	84	93	102	492	696	852	984	1100	1206	1300	1392	1480	1560
3/4"	39	59	79	99	119	139	159	179	198	218	1056	1488	1824	2100	2358	2580	2790	2982	3160	3330
1"	68	102	137	171	206	240	275	309	344	378	1824	2580	3120	3648	4080	4470	4860	5160	5460	5760
1 1/4"	111	168	224	281	337	394	450	507	563	619	2988	4224	5160	5940	6660	7320	7860	8400	8900	9450
1 1/2"	157	237	316	396	475	555	635	714	794	874	4212	5958	7260	8400	9420	10320	11100	11880	12600	13320
2"	272	410	547	685	823	961	1099	1237	1374	1512	7296	10300	12600	14580	16320	17820	19260	20580	21800	23000

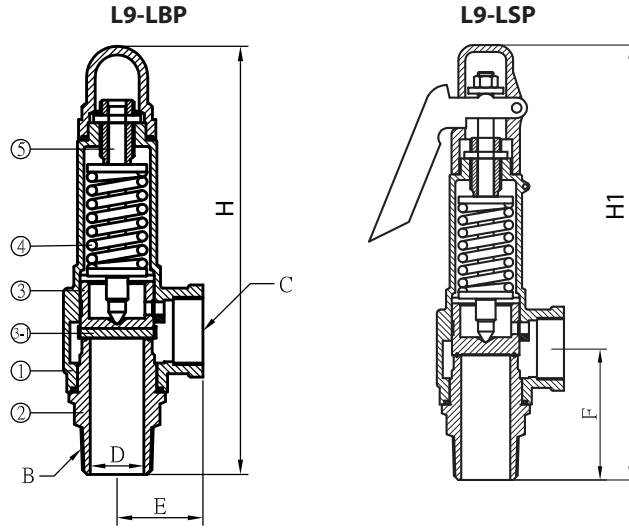
BOŞALTIM KAPASİTELERİ (MODEL L9-LBP 10,5-20 BAR, KOLLU (w/PTFE) (MALE-FEMALE) ORANSAL KALKIŞLI SU, KORUZİF OLMAYAN GAZ, HAVA, BUHAR -45/+185 °C)																				
ÇAP	GAZ (HAVA VE BUHAR) için BASINÇ BAR										SU için BASINÇ BAR									
	11	12	13	14	15	16	17	18	19	20	11	12	13	14	15	16	17	18	19	20
1/2"	112	121	130	140	149	158	167	177	186	195	1638	1710	1776	1848	1908	1974	2034	2094	2148	2208
3/4"	238	258	278	298	318	338	358	378	398	417	3492	3648	3798	3942	4080	4212	4344	4470	4590	4710
1"	413	447	481	516	550	585	619	654	688	723	6048	6318	6576	6822	7062	7296	7518	7740	7950	8154
1 1/4"	676	732	789	845	902	958	1015	1071	1128	1184	9912	10350	10776	11178	11574	11952	12318	12678	13038	13662
1 1/2"	953	1033	1112	1192	1272	1351	1431	1510	1590	1670	13974	14597	15192	15768	16320	16854	17356	17874	18366	18846
2"	1650	1788	1926	2064	2202	2339	2477	2615	2753	2891	24240	25320	26340	27300	28260	29220	30120	30960	31800	32640

BOŞALTIM KAPASİTELERİKG/H (MODEL L9-LSP, SS304 (CF8), 2-10,5 BAR, KOLLU (w/PTFE) (MALE-FEMALE) ORANSAL KALKIŞLI KORUZİF OLMAYAN GAZ, KORUZİF GAZ, HAVA, BUHAR -5 /+290 °C)																				
ÇAP	GAZ (HAVA VE BUHAR) için BASINÇ BAR										SU için BASINÇ BAR									
	1	2	3	4	5	6	7	8	9	10	1	2	3	4	5	6	7	8	9	10
1/2"	18	28	37	46	56	65	74	84	93	102	492	696	852	984	1100	1206	1300	1392	1480	1560
3/4"	39	59	79	99	119	139	159	179	198	218	1056	1488	1824	2100	2358	2580	2790	2982	3160	3330
1"	68	102	137	171	206	240	275	309	344	378	1824	2580	3120	3648	4080	4470	4860	5160	5460	5760
1 1/4"	111	168	224	281	337	394	450	507	563	619	2988	4224	5160	5940	6660	7320	7860	8400	8900	9450
1 1/2"	157	237	316	396	475	555	635	714	794	874	4212	5958	7260	8400	9420	10320	11100	11880	12600	13320
2"	272	410	547	685	823	961	1099	1237	1374	1512	7296	10300	12600	14580	16320	17820	19260	20580	21800	23000

BOŞALTIM KAPASİTELERİKG/H (MODEL L9-LSP, SS304 (CF8), 10,5-20 BAR, KOLLU (w/PTFE) (MALE-FEMALE) ORANSAL KALKIŞLI KORUZİF OLMAYAN GAZ, KORUZİF GAZ, SU, HAVA, BUHAR -5 /+290 °C)																				
ÇAP	GAZ (HAVA VE BUHAR) için BASINÇ BAR										SU için BASINÇ BAR									
	11	12	13	14	15	16	17	18	19	20	11	12	13	14	15	16	17	18	19	20
1/2"	112	121	130	140	149	158	167	177	186	195	1638	1710	1776	1848	1908	1974	2034	2094	2148	2208
3/4"	238	258	278	298	318	338	358	378	398	417	3492	3648	3798	3942	4080	4212	4344	4470	4590	4710
1"	413	447	481	516	550	585	619	654	688	723	6048	6318	6576	6822	7062	7296	7518	7740	7950	8154
1 1/4"	676	732	789	845	902	958	1015	1071	1128	1184	9912	10350	10776	11178	11574	11952	12318	12678	13038	13662
1 1/2"	953	1033	1112	1192	1272	1351	1431	1510	1590	1670	13974	14597	15192	15768	16320	16854	17356	17874	18366	18846
2"	1650	1788	1926	2064	2202	2339	2477	2615	2753	2891	24240	25320	26340	27300	28260	29220	30120	30960	31800	32640

L9-LSP/LBP EMNİYET VENTİLLERİ

TEKNİK ÖZELLİKLER



ÖLÇÜLER (L9-LBP BRONZ EMNİYET VENTİLLERİ)

Çap	H	Giriş Çapı B	Çıkış Çapı C	Vana Sit Orifisi D	E	F	Kaldırma Aparatı	Ağırlık Kg.	Çap	H1	Ağırlık Kg.
1/2"	145	1/2"	1/2"	13	29	49	0,52	0,5	1/2"	168	0,6
3/4"	167	3/4"	3/4"	19	36	55	0,76	0,8	3/4"	190	0,9
1"	202	1"	1"	25	40	67	1	1,3	1"	223	1,4
1 1/4"	233	1 1/4"	1 1/4"	32	50	79	1,28	2,2	1 1/4"	248	2,2
1 1/2"	256	1 1/2"	1 1/2"	38	54	86	1,52	2,9	1 1/2"	272	2,9
2"	283	2"	2"	50	66	96	2	4,7	2"	299	5

ÖLÇÜLER (L9-LSP PASLANMAZ EMNİYET VENTİLLERİ)

Çap	H	Giriş Çapı B	Çıkış Çapı C	Vana Sit Orifisi D	E	F	Kaldırma Aparatı	Ağırlık Kg.	Çap	H1	Ağırlık Kg.
1/2"	142	1/2"	1/2"	13	29	49	0,52	0,5	1/2"	168	0,6
3/4"	164	3/4"	3/4"	19	36	55	0,76	0,7	3/4"	190	0,8
1"	200	1"	1"	25	40	67	1,00	1,2	1"	222	1,3
1 1/4"	232	1-1/4"	1-1/4"	32	50	79	1,28	2,0	1-1/4"	248	2,0
1 1/2"	256	1-1/2"	1-1/2"	38	54	86	1,52	2,6	1-1/2"	272	2,7
2"	283	2"	2"	50	66	96	2,00	4,3	2"	306	4,6

(Ölçüler mm olarak verilmiştir.)

L9-LBP BRONZ EMNİYET VENTİLLERİ

NO.	Parça Adı	L9 - LBP Kol
1	Vana Gövde	Döküm Bronz
2	Sit	Dövme Piriñç
3	Disk	Dövme Piriñç
4	Yumuşak Conta	Teflon (PTFE)
5	Mil	Piriñç
Çalışma Basıncı		2-10,5 bar/10,5-20bar
Çalışma Sıcaklığı		- 20 °C - 185 °C
Akışkan		Korozif Olmayan Gaz/Akışkan, Hava, Buhar, Su, Yağ

L9-LSP PASLANMAZ EMNİYET VENTİLLERİ

NO.	Parça Adı	L9 - LSP Kol
1	Vana Gövde	CF8 Paslanmaz Çelik
2	Sit	304 Paslanmaz Çelik veya CF8
3	Disk	304 Paslanmaz Çelik veya CF8
4	Yumuşak Conta	304 Paslanmaz Çelik
5	Mil	304 Paslanmaz Çelik
Çalışma Basıncı		2-10,5 bar/10,5-20bar
Çalışma Sıcaklığı		- 20 °C - 185 °C
Akışkan		Korozif Olmayan Gaz, Korozif Gaz, Hava, Buhar

L9-LSP/LBP EMNİYET VENTİLLERİ

3D UYGULAMA ÖRNEĞİ 1

