



## AYVAZ BUHAR SAYACI

### GENEL ÖZELLİKLER

AyvaZ Vortex Debimetreler, Karman Vorteks prensibine göre çalışmaktadır. Sıvı, gaz ve buhar gibi akışkanların kütesel ve hacimsel debi ölçümünde kullanıcıya avantaj sağlamaktadır. Bu ürün ile sıvı ölçümlerinde %0.5, gaz ve buhar ölçümlerinde ise %1.0 hassasiyet ile ölçüm alınabilmektedir. Daha az hata oranları için ISO 17025 sertifikalı kalibrasyon laboratuvarlarımızda, hassas kalibrasyon yapılarak %0.2'ye varan yüksek hassasiyet sağlanabilmektedir.

Von Karman Vortex yolu prensibine dayanan ölçüm mantığında akışa dik yönde yerleştirilen cismin etkisi ile akış ikiye ayrılır ve ters yönde dönen girdaplar oluşturulur. Dalgalar halinde yayılan bu girdapların sıklığı yani frekansı ölçülür.

AyvaZ Vortex Debimetre, içerisinde yer alan sensör aracılığı ile (Piezoelektrikleme) frekansları sayarak hızı, matematiksel hesaplar sonucu ile debiyi ölçer. Bu ölçülen

frekanslar akış miktarı ile orantılıdır. Basınç ve sıcaklık verileri özellikle gaz akışkanların kütesel debi ölçümünde yoğunluğu direkt olarak etkilediği için, matematiksel hesaplamada direkt olarak kullanılmaktadır. Bu iki değer değişken olduğu durumlar için kompenzasyonlu model tercih edilerek değişen yoğunluk da hesaplanarak doğru debi ölçümü sağlanır.

#### TEKNİK ÖZELLİKLER

**Besleme:** 12-32VDC

**Ölçülebilir Akışkan:** Sıvı, gaz, buhar  
**Hassasiyet:** %0.5 sıvı, %1.0 gaz, ops. Türkak kalibrasyon ile %0.2

**Ölçme Aralığı:** 0.3-7 m/sn hız sıvı, 2-70 m/sn hız gaz

**Bağlantı:** Flanş bağlantılı, Wafer bağlantılı

**Gösterge:** LCD display

**Basınç Dayanımı:** 4-100 bar (Standart 6/10/16/25 bar)

**Çalışma Sıcaklığı (Ortam):** -20 °C +70 °C LCD göstergeli, -40 °C +85 °C göstergesiz

**Çıkış:** 4-20mA ops. hart göstergeli

Model, Pulse göstergesiz, ops. RS485 Modbus

**Ayarlanabilir Özellikler:** Akış modu, akış birimi, skala, yoğunluk, gösterge verilen vb.

**Alarm:** Düşük akış alarm (3.8mA), yüksek akış alarm (22mA)

**Kalibrasyon:** 2/5 nokta K-Faktör doğrulama

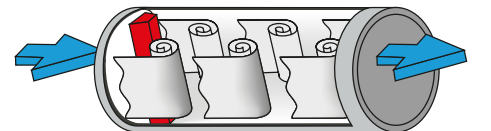
**Gösterge:** 1. satır anlık debi, 2. satır toplam debi, 3. satır akım, sıcaklık, basınç, yoğunluk vb.

**Kompanzasyon:** Basınç sıcaklık ölçüm ve kompanzasyon, değişken basınç veya sıcaklıkta gaz akışkanında tavsiye edilir.

**Sıcaklık Basınç Düzeltme:** Ofset ile düzeltme mevcuttur.

**Sürtünme Katsayısı:** Cd<2.4

Exproof koruma: Ops. EXD Bt4





# AYVAZ BUHAR SAYACI BUHAR SAYACI SEÇİM TABLOLARI

## AKIŞKAN = DOYMUŞ BUHAR

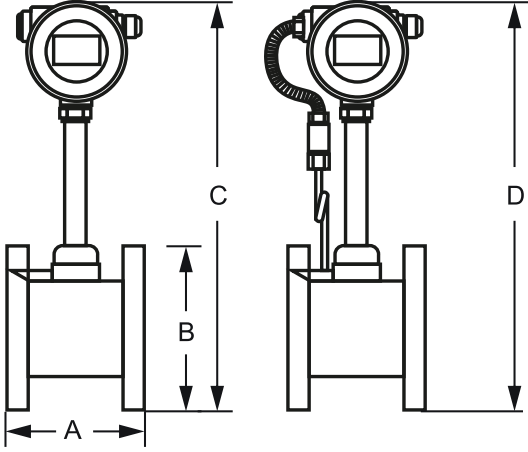
DN	Debi	Ölçülebilir Debi Değerleri (kg/h)								
		1 bar	2 bar	4 bar	6 bar	8 bar	10 bar	15 bar	20 bar	25 bar
15	Min	2,2	3,2	5,1	7,1	8,9	10,8	15,5	20,2	25,0
	Maks	54,5	79,6	128,4	176,3	223,7	270,8	388,2	505,9	624,5
20	Min	3,8	5,6	9,0	12,3	15,7	19,0	27,2	35,4	43,7
	Maks	95,4	139,2	224,6	308,5	391,4	473,9	679,3	885,3	1092,9
25	Min	6,1	8,9	14,4	19,8	25,2	30,5	43,7	56,9	70,3
	Maks	153,4	223,7	361,0	495,7	629,1	761,6	1091,8	1422,8	1756,5
32	Min	10,2	14,9	24,1	33,0	41,9	50,8	72,8	94,9	117,1
	Maks	255,6	372,9	601,7	826,2	1048,4	1269,3	1819,7	2371,4	2927,5
40	Min	15,7	22,9	36,9	50,7	64,3	77,9	111,6	145,4	179,6
	Maks	392,0	571,8	922,6	1266,9	1607,6	1946,3	2790,1	3636,1	4488,8
50	Min	23,9	34,8	56,2	77,1	97,9	118,5	169,8	221,3	273,2
	Maks	596,5	870,1	1404,0	1927,8	2446,3	2961,8	4245,9	5533,2	6830,7
65	Min	49,1	71,6	115,5	158,6	201,3	243,7	349,4	455,3	562,1
	Maks	1227,0	1789,9	2888,2	3965,8	5032,5	6092,8	8734,4	11382,6	14051,8
80	Min	61,4	89,5	144,4	198,3	251,6	304,6	436,7	569,1	702,6
	Maks	1533,8	2237,4	3610,3	4957,3	6290,6	7616,0	10918,0	14228,2	17564,7
100	Min	95,4	139,2	224,6	308,5	391,4	473,9	679,3	885,3	1092,9
	Maks	2385,8	3480,4	5616,0	7711,3	9785,3	11847,1	16983,5	22132,8	27322,9
125	Min	150,0	218,8	353,0	484,7	615,1	744,7	1067,5	1391,2	1717,4
	Maks	3749,2	5469,3	8825,2	12117,8	15376,9	18616,8	26688,4	34780,1	42935,9
150	Min	204,5	298,3	481,4	661,0	838,7	1015,5	1455,7	1897,1	2342,0
	Maks	5112,5	7458,1	12034,3	16524,2	20968,5	25386,6	36393,2	47427,4	58549,0
200	Min	374,9	546,9	882,5	1211,8	1537,7	1861,7	2668,8	3478,0	4293,6
	Maks	9373,0	13673,2	22062,9	30294,4	38442,3	46542,0	66720,9	86950,3	107339,9
250	Min	599,9	875,1	1412,0	1938,8	2460,3	2978,7	4270,1	5564,8	6869,8
	Maks	14996,8	21877,1	35300,6	48471,0	61507,7	74467,3	106753,4	139120,4	171743,8
300	Min	852,1	1243,0	2005,7	2754,0	3494,8	4231,1	6065,5	7904,6	9758,2
	Maks	21302,2	31075,4	50142,9	68850,9	87368,9	105777,4	151638,4	197614,2	243954,2

## AKIŞKAN = SIVI - GAZ

DN	Sıvı (m³/h)	Gaz (m³/h)
15	0.5-5	3-20
20	0.6-10	5-40
25	1-16	8-60
32	1.8-18	20-120
40	2-30	30-180
50	3-50	40-350
65	5-50	70-650
80	7-100	90-900
100	15-180	150-1500
125	20-210	250-2200
150	30-400	350-3500
200	50-700	600-7000
250	70-1000	1000-9000
300	100-1800	1500-14000

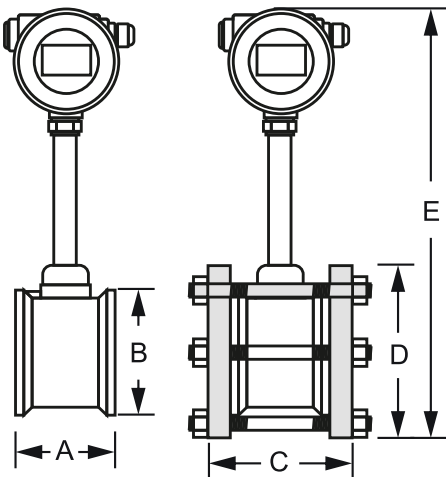
# AYVAZ BUHAR SAYACI

## FLANŞLI TİP TEKNİK ÖLÇÜLER



DN	A	B	C	D
15	170	95	430	460
20	170	105	430	460
25	170	115	440	470
32	170	132	450	480
40	160	150	480	510
50	160	160	480	510
65	160	180	530	560
80	180	195	530	560
100	180	215	550	580
125	180	245	560	590
150	180	280	590	620
200	200	340	620	680
250	200	405	710	740
300	350	460	750	780

## WAFER TİP TEKNİK ÖLÇÜLER



DN	A	B	C	D	E
15-20 25-32	68	54	96	100	440
40	82	78	110	140	460
50	85	87	110	145	490
65	84	105	112	165	510
80	88	120	116	176	540
100	91	140	120	200	560
125	92	168	126	230	580
150	96	194	130	265	600
200	101	248	140	320	630
250	114	300	160	370	660
300	128	350	170	445	690

# AYVAZ BUHAR SAYACI

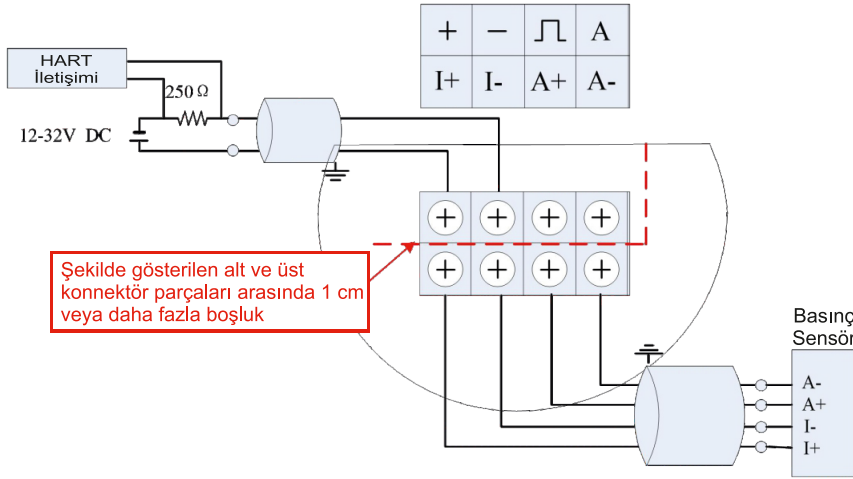
## AKIŞ BİLGİSAYARI

Akış bilgisayarı; vorteks debimetre, türbin debimetre, elektromanyetik debimetre, daraltılmış alan debimetresi, dişli debimetre ve diğer akış ölçerlerle kullanılabilir. Akış bilgisayarı, geleneksel toplayıcıların yaptığı hataları ve ölçüm hatalarını önlemek için standart toplayıcılardan farklı olarak yüksek performanslı işlemci ve standart denklem hesaplamasını kullanır. Bunun için yeni nesil entegre ve komponentler kullanılır. Ürünün LCD ekranı, İngilizce ve Çince (Opsiyonel) olarak tasarlanmıştır. Ürünün klavyesi kullanıcı dostudur ve kullanımı basittir. Sinyal girişleri yüksek akım korumasına sahiptir; bu sayede ekipman daha güvenli olarak kullanılabilir. Ek olarak cihaza GPRS uzaktan erişim sistemi eklenebilir.

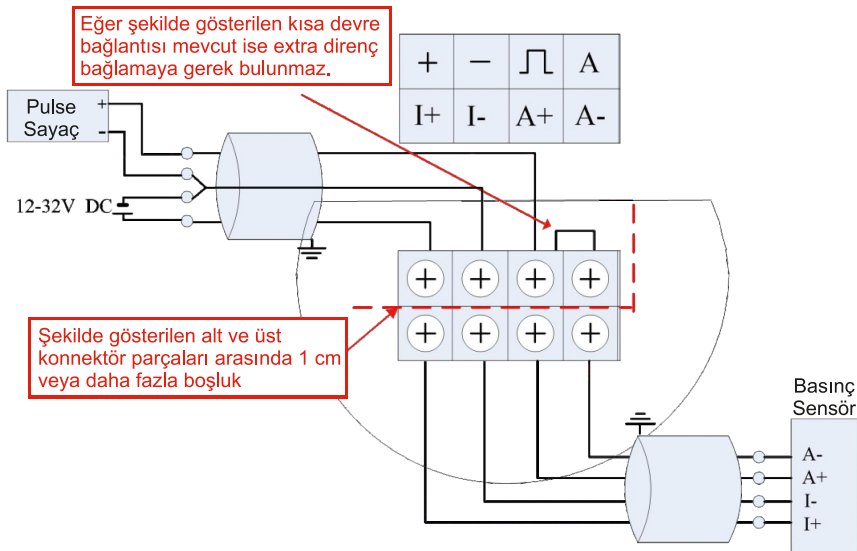


## VORTEKS DEBİMETRE ELEKTRİKSEL BAĞLANTI BİLGİLERİ

### 4-20mA Çıkış + HART + Harici Basınç



### Pulse Çıkış + Harici Basınç ve Sıcaklık Sensörü



## AYVAZ BUHAR SAYACI



**GENEL MÜDÜRLÜK / FABRİKA**

Atatürk Sanayi Bölgesi Hadimköy Mahallesi Mustafa İnan Caddesi No: 44 Arnavutköy - İSTANBUL  
Tel: +90 212 771 01 45 (pbx) | Faks: +90 212 771 47 27 | info@ayvaz.com | www.ayvaz.com