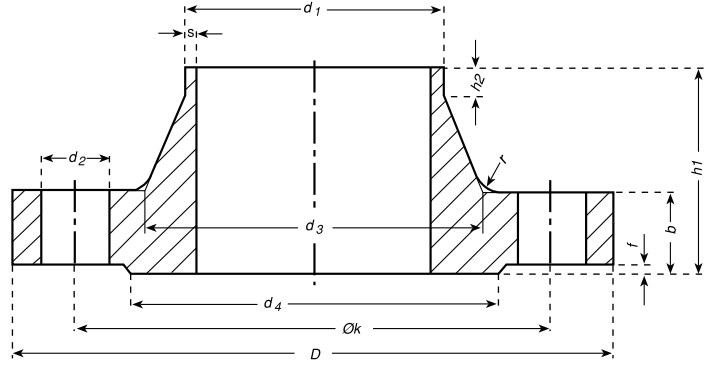
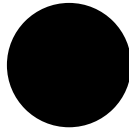


► **KAYNAK BOYUNLU FLANŞ /  
WELDING NECK FLANGE**

- Anma Basıncı / PN : 16 kgf/cm<sup>2</sup>
- DIN 2633
- EN 1092-1 TİP II

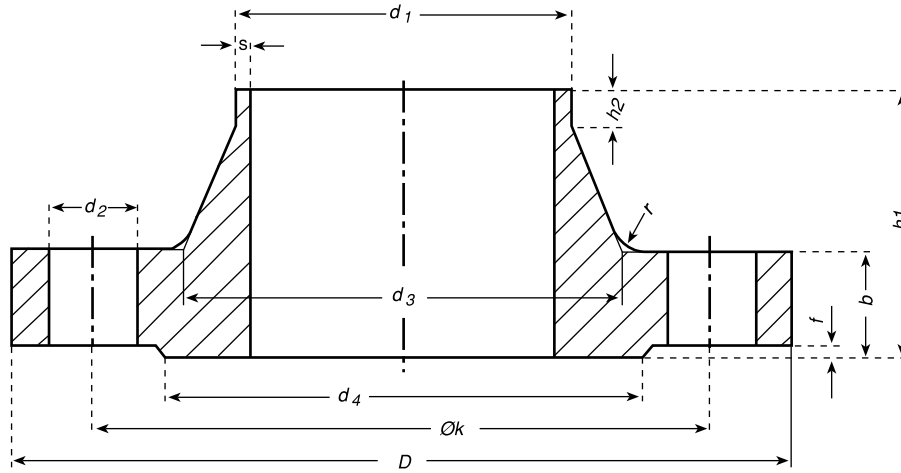


300	323,9
350	355,6
400	406
450	419
500	508
600	609,6
700	711,2
800	812,8
900	914,4
1000	1016
	1020



► **KAYNAK BOYUNLU FLANŞ / WELDING NECK FLANGE**

- ↳ Anma Basıncı / PN : 40kgf/cm<sup>2</sup>
- ↳ DIN 2635
- ↳ EN 1092 -1 TİP II



10	14	90	16	60	35	25	1,8	4	6	40	2	4	M 12	14	0,661
	17,2					28									
15	20	95	16	65	38	30	2	4	6	45	2	4	M 12	14	0,746
	21,3					32									
20	25	105	18	75	40	38	2,3	4	6	58	2	4	M 12	14	1,06
	26,9					40									
25	30	115	18	85	40	42	2,6	4	6	68	2	4	M 12	14	1,29
	33,7					46									
32	38	140	18	100	42	52	2,6	6	6	78	2	4	M 16	18	1,88
	42,4					56									
40	44,5	150	18	110	45	60	2,6	6	7	88	3	4	M 16	18	2,33
	48,3					64									
50	57	165	20	125	48	72	2,9	6	8	102	3	4	M 16	18	2,82
	60,3					75									
65	76,1	185	22	145	52	90	2,9	6	10	122	3	8	M 16	18	3,74
80	88,9	200	24	160	58	105	3,2	8	12	138	3	8	M 16	18	4,75
100	108	235	24	190	65	128	3,6	8	12	162	3	8	M 20	22	6,52
	114,3					134									
125	133	270	26	220	68	155	4	8	12	188	3	8	M 24	26	9,07
	139,7					162									
150	159	300	28	250	75	182	4,5	10	12	218	3	8	M 24	26	11,8
	168,3					192									
175	191	350	30	295	80	215	5,6	10	15	260	3	12	M 27	30	18,2
	193,7					218									
200	216	375	34	320	88	240	6,3	10	16	285	3	12	M 27	30	21,5
	219,1					244									
250	267	450	38	385	105	298	7,1	12	18	345	3	12	M 30	33	34,9
	273					306									
300	318	515	42	450	115	352	8	12	18	410	4	16	M 30	33	49,7
	323,9					362									
350	355,6	580	46	510	125	408	8,8	12	20	465	4	16	M 33	36	68,1
	368														
400	406,4	660	50	585	135	462	11	12	20	535	4	16	M 36	39	96,5
	419														
500	508	755	57	670	140	562	14,2	12	20	615	4	20	M 39	42	117
	521														