



KÜRESEL VANA

YHİ - YHMI - YHSİ
YHSVİ

2020 - 01

Yakacık Küresel Vanalar, üniversal olarak bütün akışkanlarda; su, sıcak su, basınçlı hava, LPG, LNG, gaz vs. gibi kullanılabilir.

Zor akışkanlarda kullanılması önemini arttırmaktadır. Selüloz işlenmesinde, rafinerilerde, genel olarak kimya ve petrokimya sanayi dallarında çok avantajlıdır.

Avantajlar

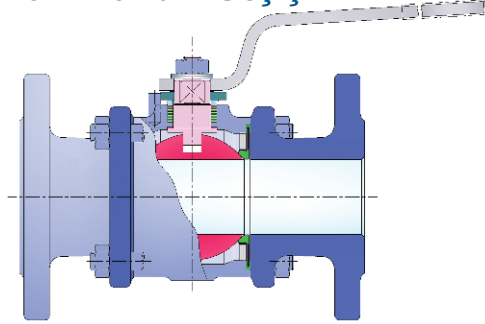
- Sürekli sızdırmazlık sağlar
- PTFE takviyeli paslanmaz çelik tabak yay
- Çift emniyetlidir
- Sürekli bakım gerektirmez
- Ekonomik, servisi kolaydır
- Üniversal kullanılabilir

Uygulama örnekleri

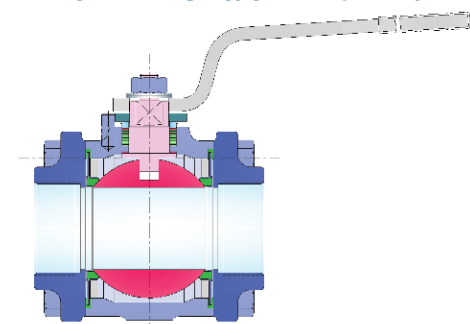


Yakacık Küresel Vanalar

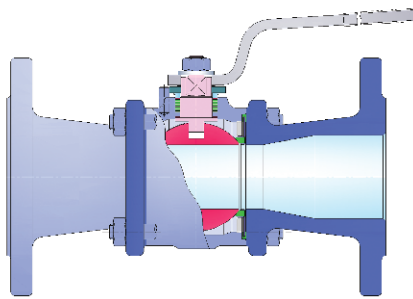
YHİ 15 - 125 Tam Geçişli



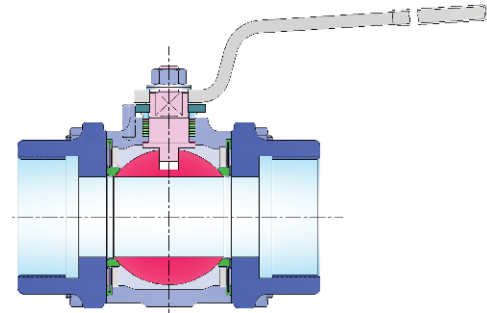
YHMİ 1/4" - 3" YHSİ 3/8"- 1 1/2" Tam Geçişli



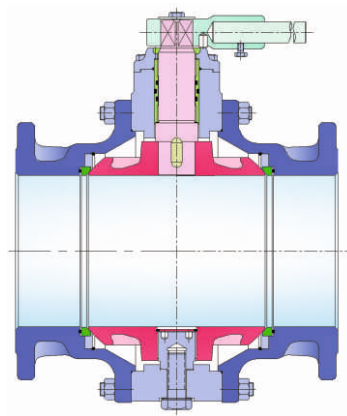
YHİ 15/10 - 150/125 Red. Geçişli



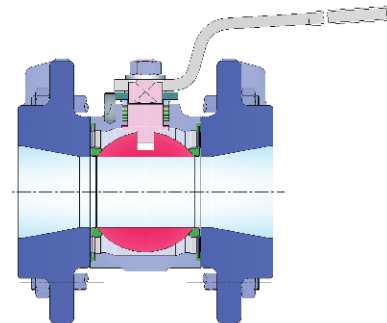
YHİ 1/2"/10 - 2 1/2"/50 Red. Geçişli



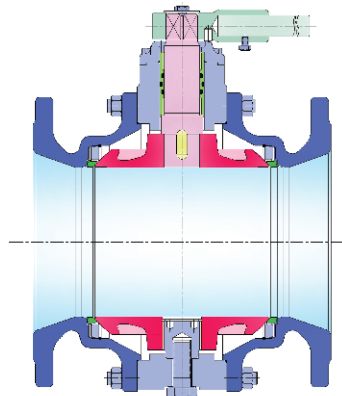
YHİ 150 - 250 Tam Geçişli



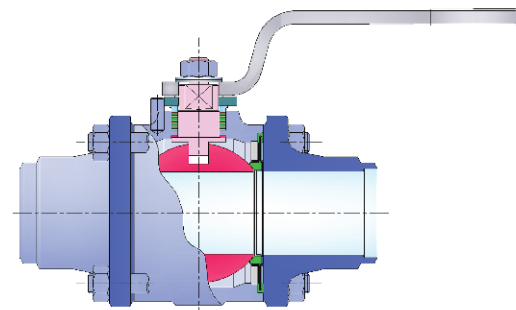
YHİ 65/50 - 100/80 Kısa Red. Geçişli



YHİ 200/150 - 300/250 Red. Geçişli



YHSVİ 2"- 4" Tam Geçişli





▪ **PTFE (Teflon)
Paslanmaz Çelik
Tabak Yay**

Yakacık Küresel vanalarda teflonun üstün özelliklerinden istifade ile, paslanmaz çelik yay vasıtasıyla mukavemet ve yaylanma özelliği verilir. Böylece metal metale sürtünme önlenmiş olur. Ayrıca açma kapama momentlerinde düşürülmüş olur.

▪ **Çift
Emniyetlidir**

Kürenin giriş ve çıkışına birer tane sızdırmazlık elemanı konarak sistem çift emniyetli hale getirilmiştir. Böylece salmastra kutusu yükten kurtulur, ömrü uzar.

▪ **Sürekli Bakım
Gerektirmez**

Hareket mili somunu altına disk biçimli yay konmaktadır. Bununla değişken iç basınç ve sıcaklıkta labirent salmastra kutusunda daima sızdırmazlık temin edilir, bakım gerektirmez. Uzun zaman kullanıldıktan sonra sızdırmazlık temini biraz azalır, hareket mili somununun biraz sıkılmasıyla uzun bir zaman yine sızdırmazlık temin edilir.

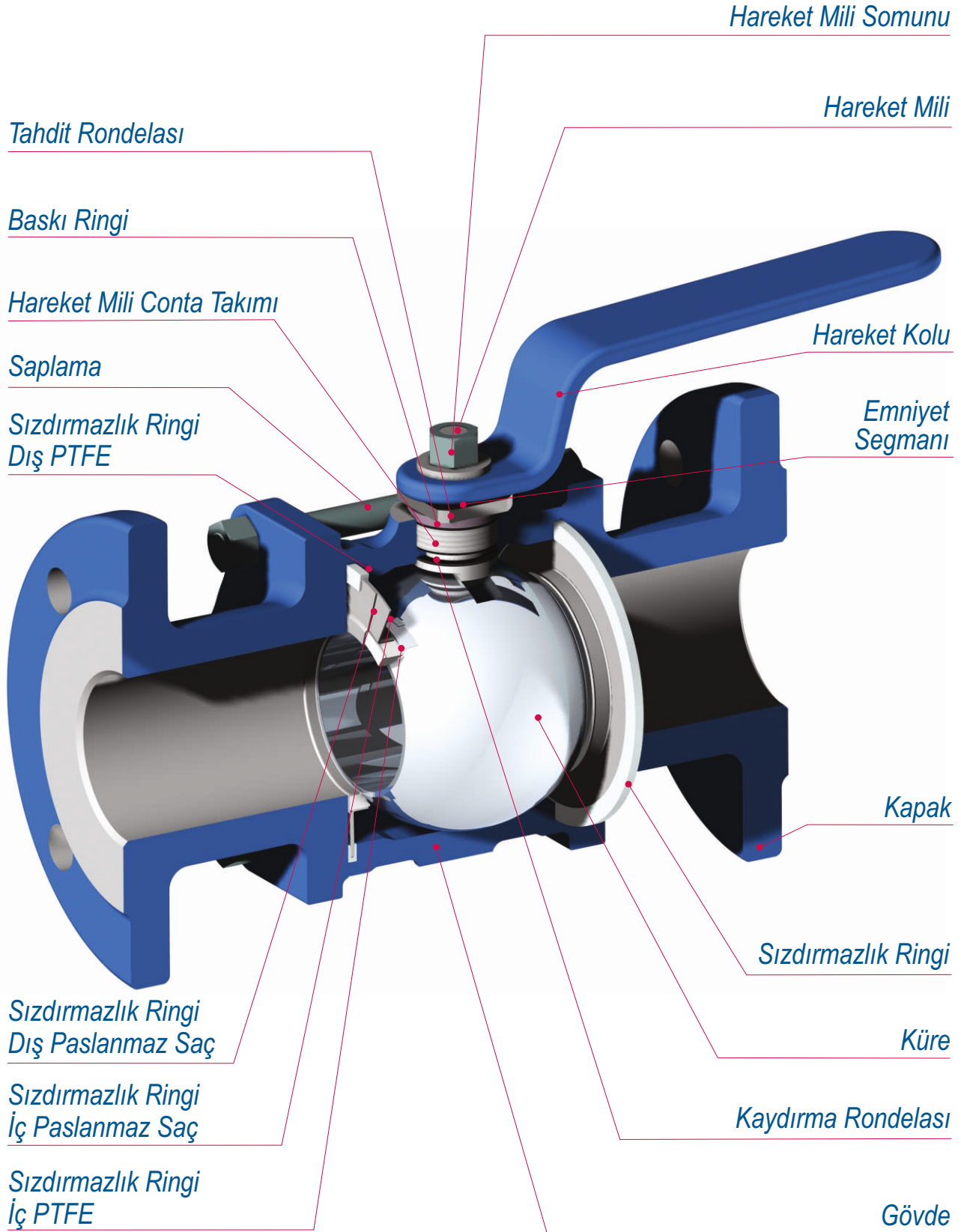
▪ **Ekonomik,
Servisi Kolaydır**

Yakacık Küresel vanalar, en çok kullanılan 150/125 mm çapa kadar üç parçalı konstrüksiyonu sayesinde, bütün hareketli parçaları ihtiva eden orta parça, vana devreden sökülmeden, kolayca alınarak istenilen parça rahatça değiştirilebilir.

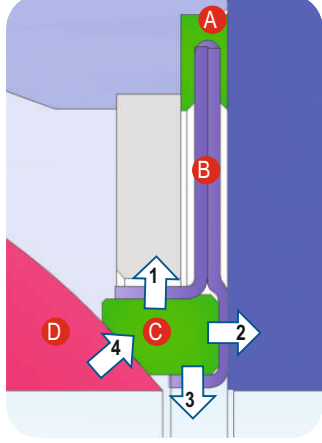
▪ **Uzun
Ömürlüdür**

Yakacık Küresel vanalar, malzeme yönünden uzun bir ömre sahiptir. Bununla beraber istenen her parça ayrı olarak ta temin edilebilir. İstenen yedek parçanın kolayca temin edilip değiştirilebilmesi ekonomikliğini artırır.

Yakacık Küresel Vanalar



Sızdırmazlık Sistemi



Sızdırmazlık Elemanları

A - PTFE

Tabak yay şeklindeki diyafram disklerin dışına geçirilen PTFE dışarıya karşı sızdırmazlık sağlar, bu ringlerde iki kat saç ile sızdırmazlık sağlanan kısma PTFE ring giydirilmiştir.

B - Tabak Yay

Ön gerilmeye tabii yaylı, paslanmaz çelik diyafram diskler.

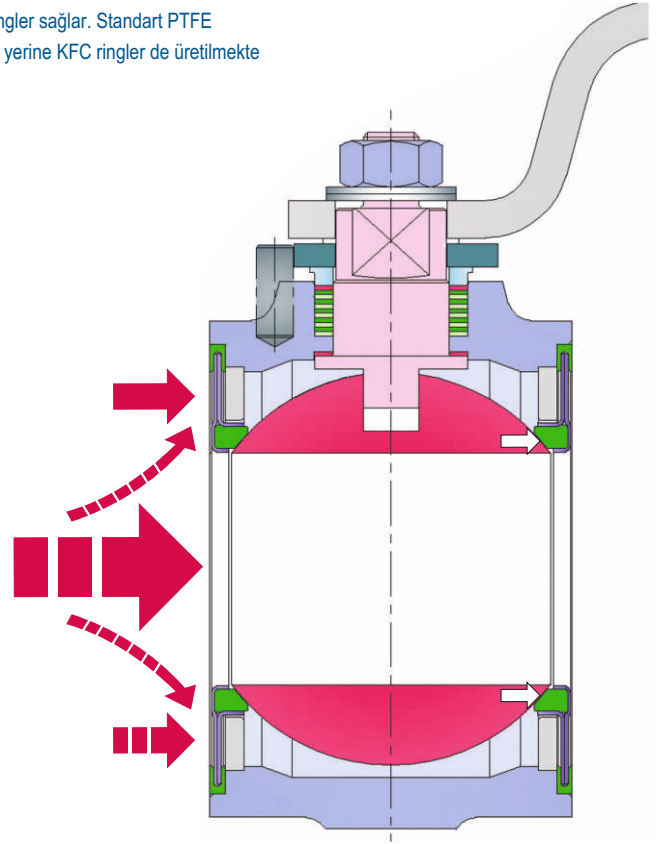
C - PTFE

İç sızdırmazlığı küre yüzeyinde görev yapan PTFE ringler sağlar. Standart PTFE ringlerimiz 180°C'ye dayanıklıdır. İstendiği takdirde PTFE yerine KFC ringler de üretilmekte olup sıcaklık değerleri 200°C'ye kadar çıkmaktadır.

D - Paslanmaz Küre

Çalışma Prensibi

- Akışkanın basıncı küreyi çıkıştaki sızdırmazlık elemanına, aynı zamanda girişteki sızdırmazlık elemanını da kürenin üstüne bastırır, bu şekilde meydana gelen çift sızdırmazlık etkisi, işletme emniyetini artırır. Bu iki sızdırmazlık elemanı daima beraber çalışır.
- Bu şekilde PTFE dört taraftan metal içinde hapsedilmiş olur yani PTFE akma ve deformasyona uğramaz
- Tabak yay dışına geçirilen PTFE ise küresel vananın dışarıya karşı sızdırmazlığını temin etmektedir. Sızdırmazlık elemanlarının elastikliği ve akışkan basıncına maruz yüzeyinin büyüklüğü alçak basınç ve vakumda da küresel vananın %100 sızdırmazlığını garanti eder.



Basınç Kaybı Formülü

$$\Delta p = \xi \frac{W^2}{2g} \rho \quad (\text{mmSS})$$

Δp = Basınç kaybı (mmSS)

ξ = Direnç katsayısı

W = Akışkanın hızı (m/s)

$2g$ = 20 m/s²

ρ = 1000 kg/s³

Kv = Vana debisi (m³/h). (p=10mWC)

Tam geçişli küresel vanalar akış değerleri (Kvs ve ξ)

DN	10	15	20	25	32	40	50	65	80	100	125
Kvs	5,4	15	28,6	53,4	94	154	252	485	784	1316	2180
ξ	0,35	0,23	0,20	0,14	0,12	0,11	0,10	0,076	0,067	0,058	0,051

Redüksiyon geçişli küresel vanalar akış değerleri (Kv ve ξ)

DN	20/15	25/20	32/25	40/32	50/40	65/50	80/65	100/80	125/100	150/125	200/150	250/200
Kvs	12,8	27	51,1	86,4	139	239	368	584	912	1313	2056	3348
ξ	0,96	0,54	0,41	0,35	0,33	0,32	0,31	0,30	0,30	0,30	0,38	0,35

Yakacık Küresel Vanalar

Milde Sızdırmazlık Temini

- Labirent salmastra kutusu ve disk biçimli yaylar beraberce tipik bir elastiki sızdırmazlık sistemi meydana getirir.

1- Labirent salmastra kutusu

Bir teflon, bir paslanmaz çelik contadan meydana gelir. Üst ve alt contalar KFC'dir.

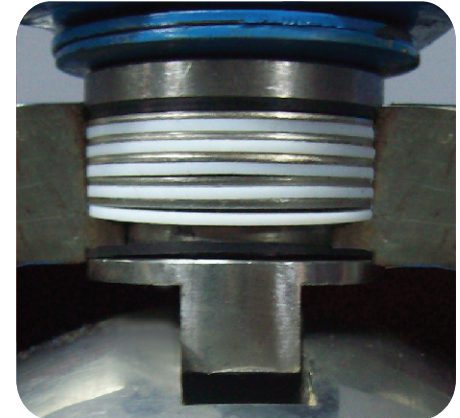
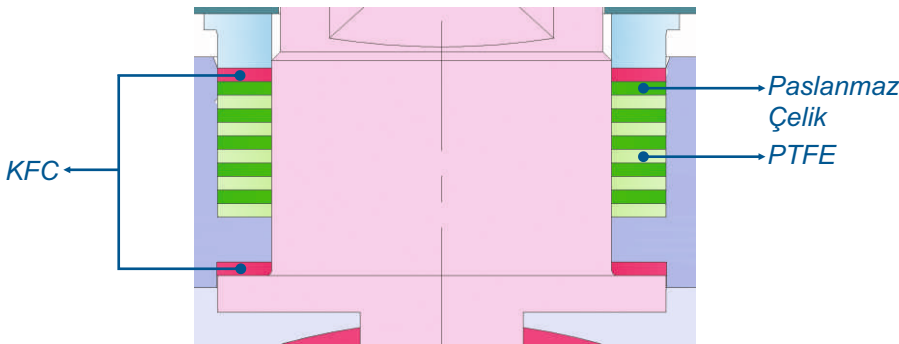
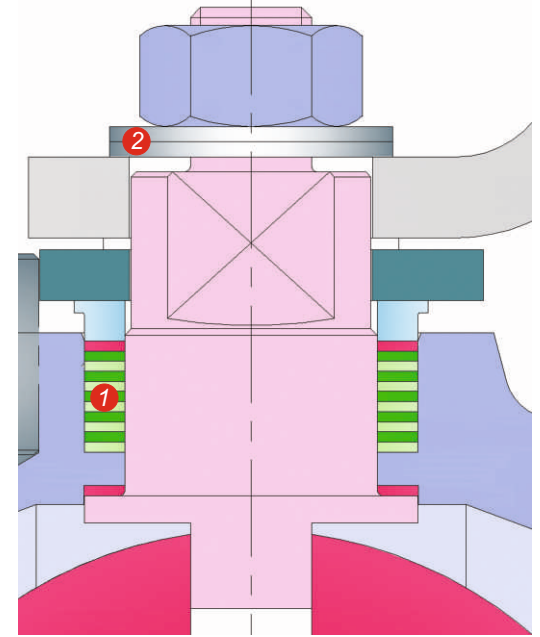
Avantajları;

Deformasyon düşük olup, bu nedenle uzun süre bakım gerektirmez.
Mükemmel termal kondüktivite
Düşük yüzey basıncında etkin sızdırmazlık sağlar.

2- Disk biçimli yaylar

Mil somununun altına konulmuştur. Bunlar ön gerilimlidir ve salmastra kutusundaki baskının devamlı olmasını sağlar. Bu şekilde basınç ve sıcaklık değişikliklerinden meydana gelen baskı değişiklikleri kompanse edilmiş olur. (DN 65 (80/65)'den küçük ölçülerde 2 adet, DN 80 (100/80) ölçü ve daha büyük ölçülerde 1 adet kullanılır.)

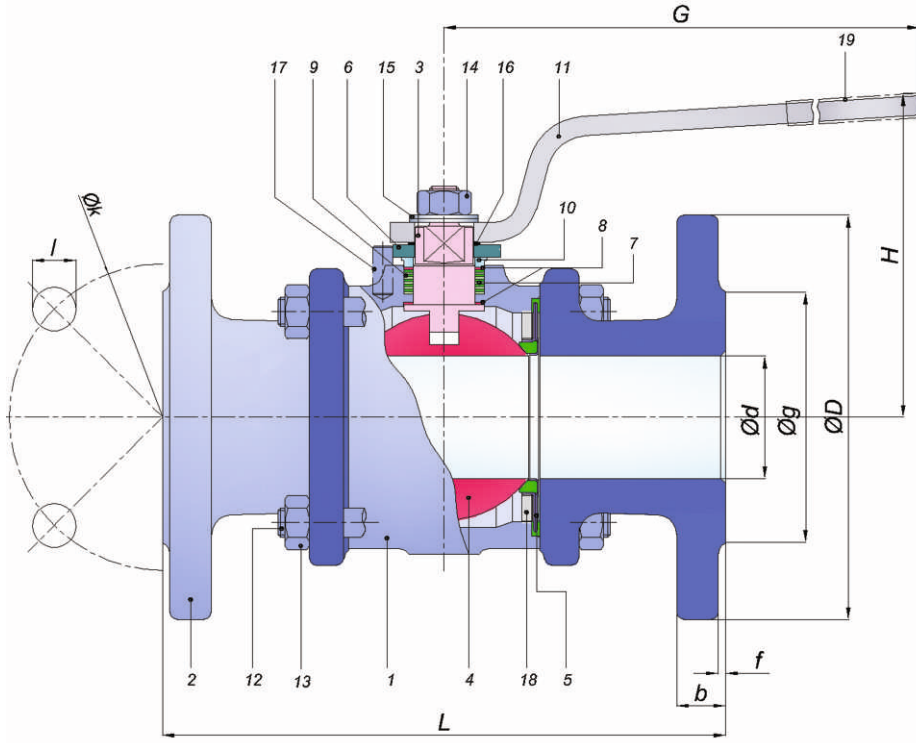
- Bu sızdırmazlık sistemi (Labirent salmastra kutusu ve disk biçimli yaylar) uzun süre bakım gerektirmez. Hareket mili/boğaz kısmında sızdırma durumu ortaya çıkarsa, hareket mili somunu sıkılarak sızdırmazlık geri kazanılabilir. Salmastra kutusu yıprandığında kolayca değiştirilebilir.



- 16 kg/cm² basıncın üstündeki yüksek basınçlarda çelik destek ringleri, sızdırmazlık elemanlarının aşırı yüklenmesini önler.
- Pik vanalarda gövdeyi 0.7040 sfero döküm olarak imal etmekteyiz. Böylece gövdenin ısıl şoklara ve donma olayına karşı mukavemeti artmakta ve daha uzun ömürlü olması sağlanmaktadır.
- Tam geçişli DN150 ve üstü çaplarda, redüksiyon geçişli DN 200 ve üstü çaplarda alttan yataklama sistemi uygulamaktayız. Alttan yataklama, küre ile sızdırmazlık ringlerinin dengeli çalışmasını (tek ekseninde) sağlamaktadır. Bu ise sızdırmazlık süresini artırarak vananın kullanım ömrünü uzatmaktadır. Ayrıca vananın dik konumda montajında, alttan yataklama olması durumunda küre ağırlığından dolayı ringin alt kısmına baskı yapar. Ringin üst tarafının küreye değmemesi söz konusu olabilir. Bu da ringin alt tarafının çok çabuk deforme olması anlamına gelir. Sızdırmazlık kısa sürede bozulur. Alttan yataklama sistemiyle bunun da önüne geçilir ve uzun ömür sağlanır.



Konstrüksiyon ve dizayn değişikliği yapma hakkımız saklıdır.



Küresel Vana

YHI 15 - 125

Tip: Tam Geçişli

Flanşlı

Malzeme Türü	Pik	Sfero	Çelik	Paslanmaz
Ölçüler	DN15-125	DN15-125	DN15-125	DN15-125
Basınç Kademesi	PN16	PN25	PN40	PN40
Boyutlar	DIN EN 558/1.seri	DIN EN 558/1.seri	DIN EN 558/1.seri	DIN EN 558/1.seri
Bağlantılar	DIN EN 1092-2' ye göre flanşlı	DIN EN 1092-2' ye göre flanşlı	DIN EN 1092-1' ye göre flanşlı	DIN EN 1092-1' ye göre flanşlı
Sıcaklık	-10°C +180°C	-10°C +180°C	-30°C * +180°C	-40°C * +180°C**
Malzeme kodu	II	III	VII	Xb
Sipariş kodu	YBF.2F.__.00	YBF.8F.__.00	YBF.7F.__.00	YBF.9F.__.00

Kullanıldığı Akışkanlar:
Su, sıcak su, basınçlı hava
LPG, gaz vb. akışkanlarda

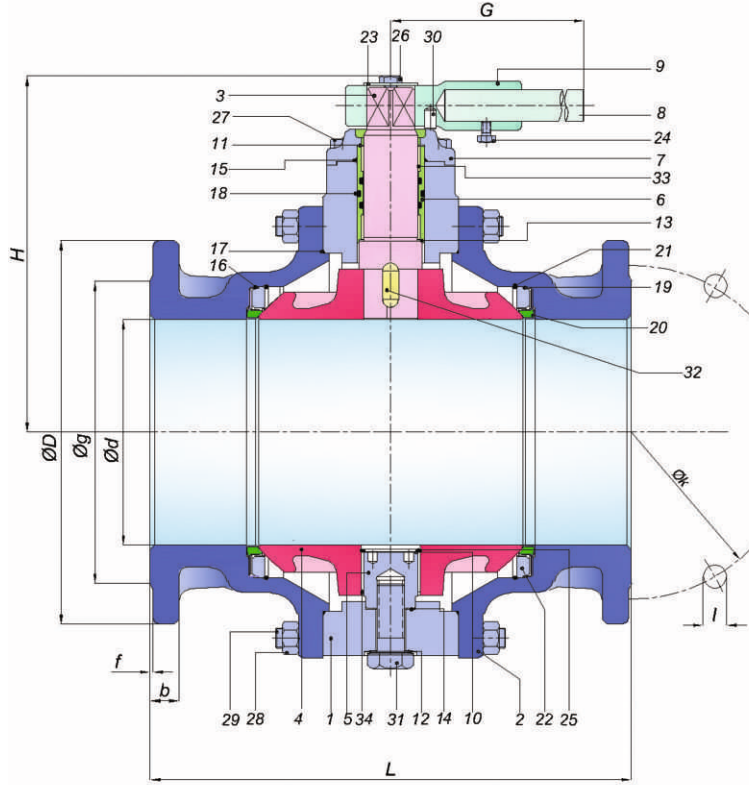
P.No	Parça adı	Pik	Sfero	Çelik	Paslanmaz	Paslanmaz
1	Gövde	GJL 250	0.7040	1.0619*****	1.4308	1.4408
2	Kapak	GJL 250	0.7040	1.0619	1.4308	1.4408
3	Hareket mili	1.4021	1.4021	1.4021	1.4301	1.4401
4	Küre	1.4016-1.4021***	1.4016-1.4021***	1.4016***	1.4308****	1.4408****
5	Küresel vana ringi	1.4301/teflon	1.4301/teflon	1.4301/teflon	1.4301/teflon	1.4401/teflon
6	Tahdit rondelası	St-42 + Gal.	St-42 + Gal.	St-42 + Gal.	St-42 + Gal.	St-42 + Gal.
7	Salmastra teflonu	PTFE	PTFE	PTFE	PTFE	PTFE
8	Rondela	KFC	KFC	KFC	KFC	KFC
9	Sac rondela	1.4301	1.4301	1.4301	1.4301	1.4301
10	Salmastra baskı ringi	1.4021	1.4021	1.4021	1.4301	1.4301

P.No	Parça adı	Pik	Sfero	Çelik	Paslanmaz	Paslanmaz
11	Küresel kol	St-42	St-42	St-42	1.4301	1.4301
12	Saplama	St-42	St-42	St-42	1.4301	A2-70
13	Somun	8.8 + Gal.	8.8 + Gal.	8.8 + Gal.	A2-70	A2-70
14	Somun	8.8 + Gal.	8.8 + Gal.	8.8 + Gal.	A2-70	A2-70
15	Disk biçimli yay	50CrV4	50CrV4	50CrV4	1.4301	1.4401
16	Emniyet segmanı	55Si7	55Si7	55Si7	1.4301	1.4301
17	Tahdit Pimi	St-42 + Gal.	St-42 + Gal.	St-42 + Gal.	1.4301	1.4301
18	Dayama ringi	-----	-----	St-42+Gal.*****	-----	-----
19	Plastik sap	Pvc	Pvc	Pvc	Pvc	Pvc

DN	Boyut		Bağlantı Ölçüleri																
			PN16									PN25 - PN40							
	Tip	L	H	G	d	f	D	b	g	Delik ad.	l	k	d	f	D	b	g	Delik ad.	l
YHI 15	130	89	130	15	2	95	14	45	4	14	65	15	2	95	16	45	4	14	65
YHI 20	150	106	160	20	2	105	16	58	4	14	75	20	2	105	18	58	4	14	75
YHI 25	160	110	160	25	2	115	16	68	4	14	85	25	2	115	18	68	4	14	85
YHI 32	180	123	200	32	2	140	18	78	4	19	100	32	2	140	18	78	4	18	100
YHI 40	200	130	200	40	3	150	18	88	4	19	110	40	3	150	18	88	4	18	110
YHI 50	230	137	280	50	3	165	20	102	4	19	125	50	3	165	20	102	4	18	125
YHI 65	290	147	280	65	3	185	20	122	4	19	145	65	3	185	22	122	8	18	145
YHI 80	310	186	450	80	3	200	22	138	8	19	160	80	3	200	24	138	8	18	160
YHI 100	350	200	450	100	3	220	24	158	8	19	180	100	3	235	24	162	8	22	190
YHI 125	400	254	650	125	3	250	26	188	8	19	210	125	3	270	26	188	8	26	220

* -10°C altındaki sıcaklık saplama ve somunlar paslanmaz çelik kullanılmalıdır.
** KFC sızdırmazlık ringi kullanıldığında +200 °C
*** DN15, DN 20, DN25 ve DN32 için 1.4021

**** DN15, DN20, DN25 ve DN32 için 1.4301
***** DN15 için Ck22
***** DN65'den itibaren GJL 250



Küresel Vana

YHI 150 - 250

Tip: Tam Geçişli

Flanşlı

Malzeme Türü	Pik	Sfero	Çelik	Paslanmaz
Ölçüler	DN150-250	DN150-250	DN150-250	DN150-250
Basınç Kademesi	PN16	PN25	PN40	PN40
Boyutlar	DIN EN 558/27.seri	DIN EN 558/28.seri	DIN EN 558/28.seri	DIN EN 558/28.seri
Bağlantılar	DIN EN 1092-2' ye göre flanşlı	DIN EN 1092-2' ye göre flanşlı	DIN EN 1092-1' ye göre flanşlı	DIN EN 1092-1' ye göre flanşlı
Sıcaklık	-10°C +180°C	-10°C +180°C	-30°C * +180°C	-40°C * +180°C**
Malzeme kodu	II	III	VII	Xb
Sipariş kodu	YBF.2F.__.00	YBF.8F.__.00	YBF.7F.__.00	YBF.9F.__.00

Kullanıldığı Akışkanlar:

Su, sıcak su, basınçlı hava
LPG, gaz vb.akışkanlarda

P.No	Parça adı	Pik	Sfero	Çelik	Paslanmaz	Paslanmaz
1	Gövde	GJL 250	0.7040	1.0619	1.4308	1.4408
2	Kapak	GJL 250	0.7040	1.0619	1.4308	1.4408
3	Hareket mili	1.4021	1.4021	1.4021	1.4301	1.4401
4	Küre	1.4016	1.4016	1.4016	1.4308	1.4408
5	Alt yatak	1.4021	1.4021	1.4021	1.4301	1.4401
6	Hareket mili yatağı	GJL250+Fosfat	GJL250+Fosfat	GJL250+Fosfat	1.4308	1.4408
7	Tahdit kapağı	GJL250	1.0619	1.0619	1.4308	1.4408
8	Hareket kolu uzatması	St-42	St-42	St-42	1.4301	1.4104
9	Kısa kol	0.7040	0.7040	0.7040	1.4308	1.4408
10	Rondela	1.4301	1.4301	1.4301	1.4301	1.4401
11	Conta	KFC-25	KFC-25	KFC-25	KFC-25	KFC-25
12	Conta	Bakır	Bakır	Bakır	1.4301	1.4401
13	Kaydırıcı rondela	KFC-25	KFC-25	KFC-25	KFC-25	KFC-25
14	Conta	KFC-25	KFC-25	KFC-25	KFC-25	KFC-25
15	Tahdit kapak contası	PTFE	PTFE	PTFE	PTFE	PTFE
16	O-ring	Viton	Viton	Viton	Viton	Viton
17	Yan kapak contası	PTFE	PTFE	PTFE	PTFE	PTFE

P.No	Parça adı	Pik	Sfero	Çelik	Paslanmaz	Paslanmaz
18	O-ring	Viton	Viton	Viton	Viton	Viton
19	U-Manşet	KFC-25	KFC-25	KFC-25	KFC-25	KFC-25
20	Sızdırmazlık elemanı	1.4301+teflon	1.4301+teflon	1.4301+teflon	1.4301+teflon	1.4301+teflon
21	Tel segman	1.4301	1.4301	1.4301	1.4301	1.4401
22	Dayama ringi	GJL250+Fosfat	GJL250+Fosfat	GJL250+Fosfat	1.4308	1.4408
23	Rondela	St-37+Gal.	St-37+Gal.	St-37+Gal.	1.4301	A2-70
24	Civata	8.8+Gal	8.8+Gal	8.8+Gal	A2-70	A2-70
25	Emniyet segmanı	55si7	55si7	55si7	1.4301	A2-70
26	Civata	8.8+Gal.	8.8+Gal.	8.8+Gal.	A2-70	A2-70
27	Civata	8.8+Gal.	8.8+Gal.	8.8+Gal.	A2-70	A2-70
28	Somun	8.8+Gal.	8.8+Gal.	8.8+Gal.	A2-70	A2-70
29	Saplama	St-42	St-42	St-42	1.4301	1.4301
30	Pim	St-42+Gal.	St-42+Gal.	St-42+Gal.	1.4301	A2-70
31	Alt yatak civatası	8.8+Gal.	8.8+Gal.	8.8+Gal.	A2-70	A2-70
32	Kama	1.4021	1.4021	1.4021	1.4301	1.4301
33	Hareket mili bileziği	KFC-25	KFC-25	KFC-25	KFC-25	KFC-25
34	Alt yatak bileziği	KFC-25	KFC-25	KFC-25	KFC-25	KFC-25

DN	Boyut		Bağlantı Ölçüleri																						
	L	H	PN16						PN25						PN40										
			f	D	b	g	Delik ad.	I	k	f	D	b	g	Delik ad.	I	k	f	D	b	g	Delik ad.	I	k		
YHI 150	350	450	263	650	3	285	26	212	8	23	240	3	300	28	218	8	26	250	3	300	28	218	8	26	250
YHI 200	400	550	337	700	3	340	30	268	12	23	295	3	360	30	274	12	26	310	3	375	34	285	12	30	320
YHI 250	533	533	355	900	3	405	32	319	12	28	355	3	425	32	345	12	30	370	3	450	38	345	12	33	385

* -10°C altındaki sıcaklık saplama ve somunlar paslanmaz çelik kullanılmalıdır.

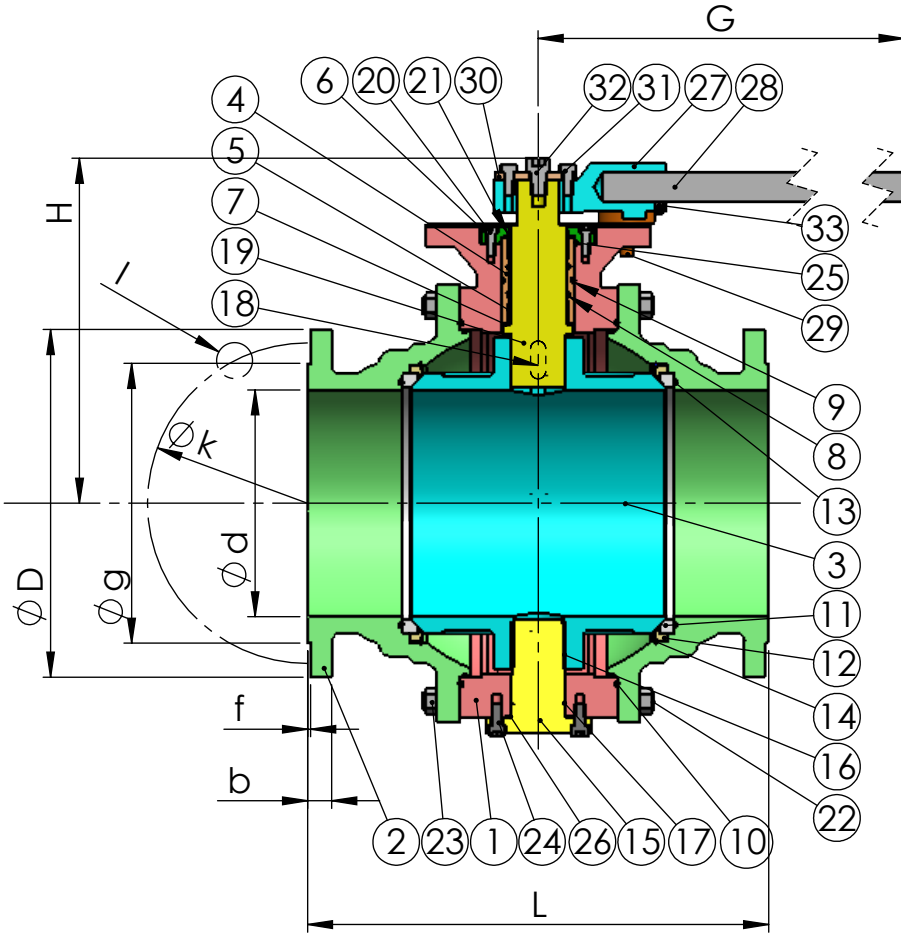
** KFC sızdırmazlık ringi kullanıldığında +200°C

Konstrüksiyon ve dizayn değişikliği yapma hakkımız saklıdır.

KÜRESEL VANA

YHI 300

Tip: Tam Geçişli, Flanşlı



Malzeme Türü	Pik	Sfero	Çelik	Paslanmaz
Basınç Kademesi	PN16	PN25	PN40	PN40
Boyutlar	DIN EN 558-1/12.Seri	DIN EN 558-1/12.Seri	DIN EN 558-1/12.Seri	DIN EN 558-1/12.Seri
Bağlantılar	DIN EN 1092-2'ye göre	DIN EN 1092-2'ye göre	DIN EN 1092-1'ye göre	DIN EN 1092-1'ye göre
Sıcaklık	+150 °C	+150 °C	-30 °C* +150°C	-30 °C* +150°C**
Malzeme Kodu	II	III	VII	Xb
Sipariş Kodu	YBF.2F.___00	YBF.8F.___00	YBF.7F.___00	YBF.9F.___00

Kullanıldığı Akışkanlar:

Su, sıcak su, basınçlı hava,
LPG, gaz vb. akışkanlarda

P.No	Parça Adı	Pik	Sfero	Çelik	Paslanmaz	Paslanmaz
1	Gövde	GJL 250	0.7040	1.0619	1.4308	1.4408
2	Kapak	GJL 250	0.7040	1.0619	1.4308	1.4408
3	Küre	1.4016	1.4016	1.4016	1.4308	1.4408
4	Boğaz Yatağı	KFC	KFC	KFC	KFC	KFC
5	Hareket Mili Bileziği	KFC	KFC	KFC	KFC	KFC
6	Üst Kapak	GJL 250	0.7040	1.0619	1.4308	1.4408
7	Üst Kapak Contası	KFC	KFC	KFC	KFC	KFC
8	Boğaz O-Ring	Viton	Viton	Viton	Viton	Viton
9	Boğaz O-Ring	Viton	Viton	Viton	Viton	Viton
10	Gövde-Kapak O-Ring	Viton	Viton	Viton	Viton	Viton
11	Teflon Yatak Cemberi	Teflon PTFE	Teflon PTFE	Teflon PTFE	Teflon PTFE	Teflon PTFE
12	Dayama Ringi	GJL 250	GJL 250	GJL 250	1.4308	1.4408
13	Kapak O-Ring	Viton	Viton	Viton	Viton	Viton
14	Segman Teli	1.4301	1.4301	1.4301	1.4301	1.4301
15	Alt Yatak Mili	1.4021	1.4021	1.4021	1.4301	1.4401
16	Alt Yatak Bileziği	KFC	KFC	KFC	KFC	KFC
17	Alt Kapak O-Ring	Viton	Viton	Viton	Viton	Viton

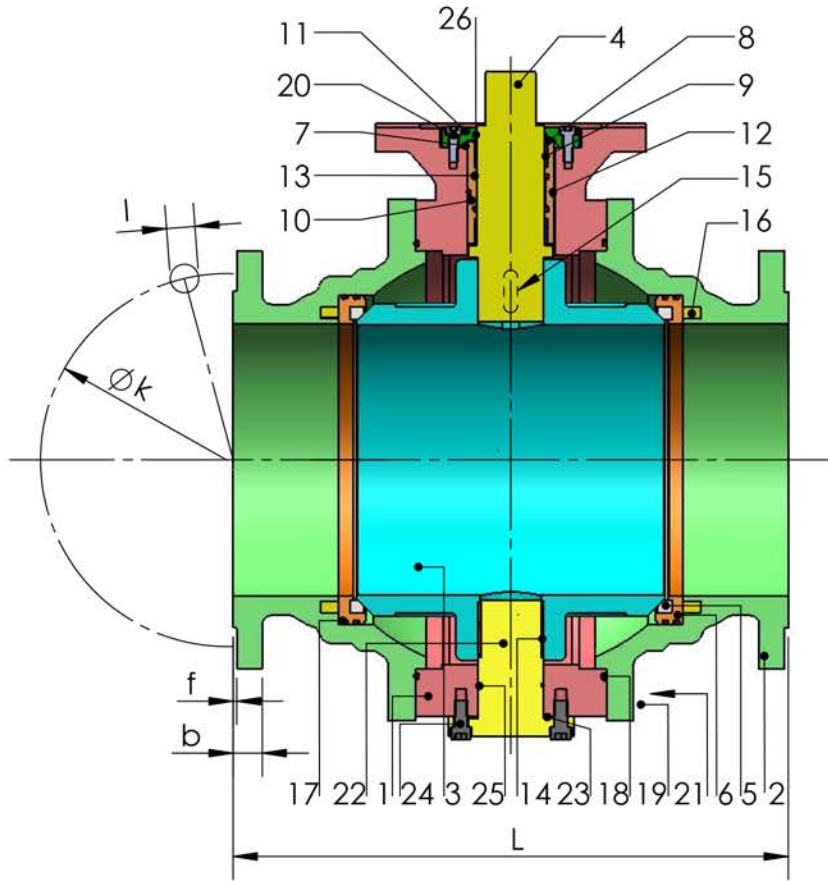
P.No	Parça Adı	Pik	Sfero	Çelik	Paslanmaz	Paslanmaz
18	Kama	1.4021	1.4021	1.4021	1.4401	1.4401
19	Hareket Mili	1.4021	1.4021	1.4021	1.4301	1.4401
20	Imbus Civata	8.8	8.8	8.8	A2-70	A2-70
21	Üst Kapak O-Ring	Viton	Viton	Viton	Viton	Viton
22	Saplama	6.8	6.8	6.8	1.4301	1.4301
23	Somun	8.8	8.8	8.8	A2-70	A2-70
24	Imbus Civata	8.8	8.8	8.8	A2-70	A2-70
25	Boğaz Contası	KFC	KFC	KFC	KFC	KFC
26	Alt Yatak Contası	KFC	KFC	KFC	KFC	KFC
27	Kısa Kol	0.7040	0.7040	0.7040	1.4308	1.4408
28	Hareket Kolu Uzatması	1020	1020	1020	1.4301	1.4301
29	Tahdit Civatası	6.8	6.8	6.8	1.4301	1.4301
30	Pul	8.8	8.8	8.8	A2-70	A2-70
31	Imbus Civata	8.8	8.8	8.8	A2-70	A2-70
32	Imbus Civata	8.8	8.8	8.8	A2-70	A2-70
33	Civata	8.8	8.8	8.8	A2-70	A2-70

DN	Boyut			Bağlantı Ölçüleri																					
	Tip	L	H	G	PN16						PN25						PN40								
					f	D	b	g	Delik ad.	l	k	f	D	b	g	Delik ad.	l	k	f	D	b	g	Delik ad.	l	k
YHI 300	610	460	1190		4	460	32	370	12	28	410	4	485	34	389	16	31	430	4	515	42	410	16	33	450

*-10°C altındaki sıcaklık saplama ve somunlar paslanmaz çelik kullanılmaktadır.

** KFC sızdırmazlık ringi kullanıldığında +200°C

Tasarım ve ölçü değişikliği yapma hakkımız saklıdır.



Küresel Vana
Tip: YHI - 1
3 Parçalı
Tam Geçişli Flanşlı
DN350 - DN800
PN16, PN25, PN40

Malzeme Türü	Pik	Çelik	Paslanmaz
Basınç Kademesi	PN16	PN40	PN40
Boyutlar	DIN EN 558-1/12.seri	DIN EN 558-1/12.seri	DIN EN 558-1/12.seri
Bağlantılar	DIN EN 1092-2'ye göre flanşlı	DIN EN 1092-1'ye göre flanşlız	DIN EN 1092-1'ye göre flanşlı
Sıcaklık	+150 °C	-30 °C * +150 °C	-40 °C * +150 °C **

P.No	Parça Adı	Pik	Çelik	Paslanmaz	Paslanmaz
1	Gövde	GJL 250	1.0619	1.4308	1.4408
2	Kapak	GJL 250	1.0619	1.4308	1.4408
3	Küre	1.4016	1.4016	1.4308	1.4408
4	Hareket Mili	1.4021	1.4021	1.4301	1.4401
5	Küre Teflonu	PTFE	PTFE	PTFE	PTFE
6	Teflon Yatak Çemberi	Sf-42	Sf-42	1.4308	1.4408
7	Boğaz Contası	KFC-25	KFC-25	KFC-25	KFC-25
8	Boğaz Teflonu	PTFE	PTFE	PTFE	PTFE
9	Hareket Mili Bileziği	KFC-25	KFC-25	KFC-25	KFC-25
10	Boğaz Bileziği	KFC-25	KFC-25	KFC-25	KFC-25
11	Tahdit Kapağı	GJL250	1.0619	1.4308	1.4408
12	Boğaz O-Ring	Viton	Viton	Viton	Viton
13	Boğaz O-Ring	Viton	Viton	Viton	Viton

P.No	Parça Adı	Pik	Çelik	Paslanmaz	Paslanmaz
14	Alt Yatak Bileziği	KFC-25	KFC-25	KFC-25	KFC-25
15	Kama	1.4021	1.4021	1.4301	1.4401
16	Helis Basma Yayı	1.4310	1.4310	1.4310	1.4310
17	Kapak O-Ring	Viton	Viton	Viton	Viton
18	Gövde-Kapak O-Ring	Viton	Viton	Viton	Viton
19	Somun	8.8+Gal	8.8+Gal	A2-70	A2-70
20	Imbus Civata	8.8+Gal	8.8+Gal	A2-70	A2-70
21	Saplama	8.8+Gal	8.8+Gal	A2-70	A2-70
22	Alt Yatak Mili	1.4021	1.4021	1.4301	1.4401
23	Alt Yatak Conta	KFC-25	KFC-25	KFC-25	KFC-25
24	Imbus Civata	8.8+Gal	8.8+Gal	A2-70	A2-70
25	Alt Yatak O-Ring	Viton	Viton	Viton	Viton
26	Tahdit Kapak O-Ring	Viton	Viton	Viton	Viton

DN	Boyut	Bağlantı Ölçüleri																				
		PN16						PN25						PN40								
Tip	L	f	D	b	g	Delik ad.	l	k	f	D	b	g	Delik ad.	l	k	f	D	b	g	Delik ad.	l	k
YHI 350	686	4	520	36	429	16	28	470	4	555	38	450	16	33	490	4	580	46	465	16	36	510
YHI 400	762	4	580	38	480	16	31	525	4	620	40	505	16	36	550	4	660	50	535	16	39	585
YHI 500***	914	4	715	42	609	20	34	650	4	730	44	615	20	36	660	4	755	52	615	20	42	670
YHI 600***	1067	5	840	48	720	20	37	770	5	845	46	720	20	39	770	5	890	60	735	20	48	795
YHI 700***	1245	5	910	54	794	24	37	840	5	960	50	820	24	42	875	5	995	64	840	24	48	900
YHI 800***	1372	5	1025	58	901	24	41	950	5	1085	54	930	24	48	990	5	1140	72	960	24	56	1030

* -10 °C altındaki sıcaklıklarda saplama ve somunlar paslanmaz çelik kullanılmalıdır.

** KFC kullanıldığında +200°C

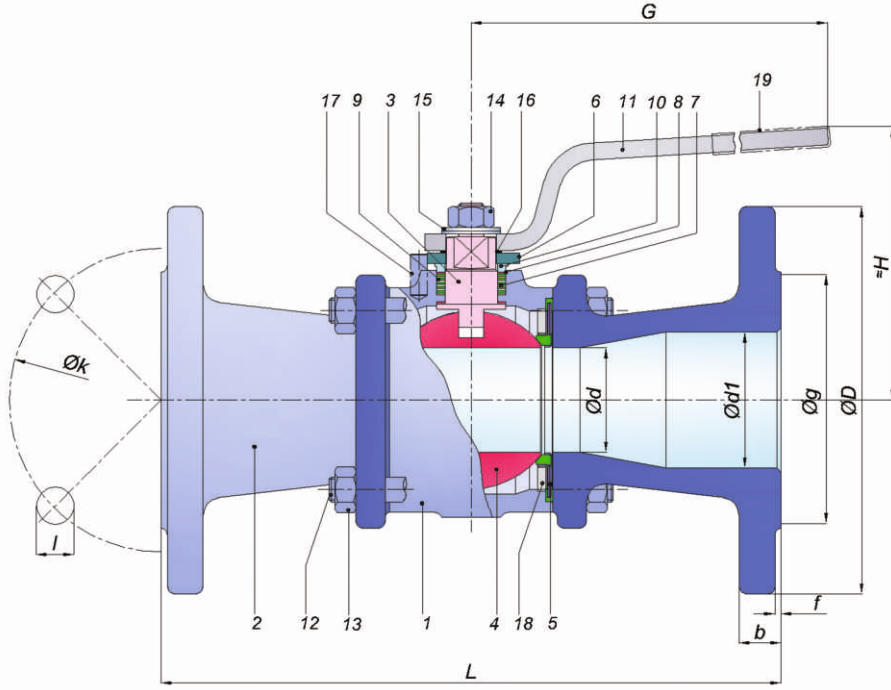
*** PN25 flanş ölçüleri DIN 2544, PN40 flanş ölçüleri DIN 2545

Küresel Vana

YHI 15/10 - 150/125

Tip: Red. Geçişli

Flanşlı



Malzeme Türü	Pik	Çelik	Paslanmaz
Ölçüler	DN 15/10 - 150/125	DN 15/10 - 150/125	DN 15/10 - 150/125
Basınç kademesi	PN 16	PN40	PN40
Boyutlar	DIN EN 558 (15/10-100/80 arası1seri)	DIN EN 558 (15/10-100/80 arası1seri)	DIN EN 558 (15/10-100/80 arası1seri)
Bağlantılar	DIN EN 1092-2'e göre flanşlı	DIN EN 1092-1'e göre flanşlı	DIN EN 1092-1'e göre flanşlı
Sıcaklık	-10°C +180°C	-30°C * +180°C	-40°C * +180°C**
Malzeme kodu	III	VIII	Xb
Sipariş kodu	YBR.2F.__.00	YBR.7F.__.00	YBR.9F.__.00

Kullanıldığı Akışkanlar:
Su, sıcak su, basınçlı hava, LPG, gaz vb.
akışkanlarda

P.No	Parça adı	Pik	Çelik	Paslanmaz	Paslanmaz	P.No	Parça adı	Pik	Çelik	Paslanmaz	Paslanmaz
1	Gövde	GJL 250	1.0619*****	1.4308	1.4408	11	Küresel kol	St-42	St-42	1.4301	1.4401
2	Kapak	GJL 250	1.0619	1.4308	1.4408	12	Saplama	St-42	St-42	A2-70	A2-70
3	Hareket mili	1.4021	1.4021	1.4301	1.4401	13	Somun	8.8+Gal.	8.8+Gal.	A2-70	A2-70
4	Küre	1.4016***	1.4016***	1.4308****	1.4408****	14	Somun	8.8+Gal.	8.8+Gal.	A2-70	A2-70
5	Küresel vana ringi	1.4301/teflon	1.4301/teflon	1.4301/teflon	1.4401/teflon	15	Disk biçimli yay	50CrV4	50CrV4	1.4301	1.4401
6	Tahdit rondelası	St-42+Gal.	St-42+Gal.	1.4301.	1.4301	16	Emniyet segmanı	55Si7	55Si7	1.4301	1.4301
7	Salmastra teflonu	PTFE	PTFE	PTFE	PTFE	17	Tahdit pimi	St-42+Gal.	St-42	1.4301	1.4301
8	Rondela	KFC	KFC	KFC	KFC	18	Dayama ringi	-----	St-42+Gal.*****	-----	-----
9	Sac rondela	1.4301	1.4301	1.4301	1.4301	19	Plastik sap	Pvc	Pvc	Pvc	Pvc
10	Salmastra baskı ringi	1.4021	1.4021	1.4301	1.4301						

DN	Boyut					Bağlantı Ölçüleri													
						PN16						PN40							
	L	H	G	d	d1	f	D	b	g	Delik ad.	l	k	f	D	b	g	Delik ad.	l	k
YHI 15/10	130	86	130	10	15	2	95	14	45	4	14	65	2	95	16	45	4	14	65
YHI 20/15	150	89	130	15	20	2	105	16	58	4	14	75	2	105	18	58	4	14	75
YHI 25/20	160	106	160	20	25	2	115	16	68	4	14	85	2	115	18	68	4	14	85
YHI 32/25	180	110	160	25	32	2	140	18	78	4	19	100	2	140	18	78	4	18	100
YHI 40/32	200	123	200	32	40	3	150	18	88	4	19	110	2	150	18	88	4	18	110
YHI 50/40	230	130	200	40	50	3	165	20	102	4	19	125	2	165	20	102	4	18	125
YHI 65/50	290	137	280	50	65	3	185	20	122	4	19	145	2	185	22	122	8	18	145
YHI 80/65	310	147	280	65	80	3	200	22	138	8	19	160	2	200	24	138	8	18	160
YHI 100/80	350	186	450	80	100	3	220	24	158	8	19	180	2	235	24	158	8	22	190
YHI 125/100	325	200	450	100	125	3	250	26	188	8	19	210	2	270	26	188	8	26	220
YHI 150/125	350	254	650	125	150	3	285	26	212	8	23	240	2	300	28	218	8	26	250

* -10°C altındaki sıcaklık saplama ve somunlar paslanmaz çelik kullanılmaktadır.

** KFC sızdırmazlık ringi kullanıldığında +200 °C

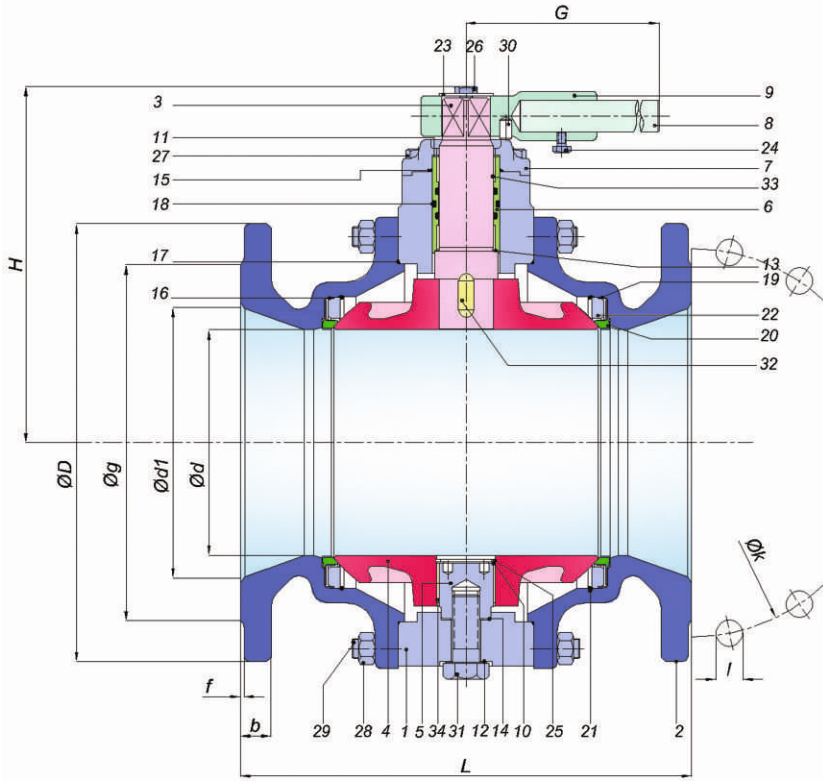
*** DN15, DN 20, DN25 ve DN32 için 1.4021

**** DN15, DN 20, DN25 ve DN32 için 1.4301

***** DN15 için Ck22

***** 80/65'den itibaren GJL 250

Konstrüksiyon ve dizayn değişikliği yapma hakkımız saklıdır.



Küresel Vana

YHI 200/150 - 250/200

Tip: Red. Geçişli

Flanşlı

Malzeme Türü	Pik	Çelik	Paslanmaz
Ölçüler	DN200/150- 250/200	DN200/150- 250/200	DN200/150- 250/200
Basınç kademesi	PN 16	PN40	PN40
Boyutlar	DIN EN 558-1/27.seri	DIN EN 558-1/27.seri	DIN EN 558-1/27.seri
Bağlantılar	DIN EN 1092-2' ye göre flanşlı	DIN EN 1092-1' ye göre flanşlı	DIN EN 1092-1' ye göre flanşlı
Sıcaklık	-10°C +180°C	-30°C * +180°C	-40°C * +180°C **
Malzeme kodu	III	VIII	Xb
Sipariş kodu	YBR.2F...00	YBR.7F...00	YBR.9F...00

Kullanıldığı Akışkanlar:

Su, sıcak su, basınçlı hava, LPG, gaz vb. akışkanlarda

P.No	Parça adı	Pik	Çelik	Paslanmaz	Paslanmaz	P.No	Parça adı	Pik	Çelik	Paslanmaz	Paslanmaz
1	Gövde	GJL 250	1.0619	1.4308	1.4408	18	O-ring	Viton	Viton	Viton	Viton
2	Kapak	GJL 250	1.0619	1.4308	1.4408	19	U-Manşet	KFC-25	KFC-25	KFC-25	KFC-25
3	Hareket mili	1.4021	1.4021	1.4301	1.4401	20	Sızdırmazlık elemanı	1.4301+teflon	1.4301+teflon	1.4301+teflon	1.4301+teflon
4	Küre	1.4016	1.4016	1.4308	1.4408	21	Tel segman	1.4301	1.4301	1.4301	1.4401
5	Alt yatak	1.4021	1.4021	1.4301	1.4401	22	Dayama ringi	GJL250+Fosfat	GJL250+Fosfat	1.4308	1.4408
6	Hareket mili yatağı	GJL250+Fosfat	GJL250+Fosfat	1.4308	1.4408	23	Rondela	St-37+Gal.	St-37+Gal.	1.4301	1.4104
7	Tahdit kapağı	GJL 250	1.0619	1.4308	1.4408	24	Civata	8.8+Gal	8.8+Gal	A2-70	A2-70
8	Hareket kolu uzatması	St-42	St-42	1.4301	1.4401	25	Emniyet segmanı	55si7	55si7	1.4301	1.4301
9	Kısa kol	0.7040	0.7040	1.4308	1.4408	26	Civata	8.8+Gal.	8.8+Gal.	A2-70	A2-70
10	Rondela	1.4301	1.4301	1.4301	1.4401	27	Civata	8.8+Gal.	8.8+Gal.	A2-70	A2-70
11	Conta	KFC-25	KFC-25	KFC-25	KFC-25	28	Somun	8.8+Gal.	8.8+Gal.	A2-70	A2-70
12	Conta	Bakır	Bakır	1.4301	1.4301	29	Saplama	St-42	St-42	1.4301	A2-70
13	Kaydırıcı rondela	KFC-25	KFC-25	KFC-25	KFC-25	30	Pim	St-42+Gal.	St-42+Gal.	1.4301	1.4301
14	Conta	KFC-25	KFC-25	KFC-25	KFC-25	31	Alt yatak civatası	8.8+Gal.	8.8+Gal.	A2-70	A2-70
15	Tahdit kapak contası	PTFE	PTFE	PTFE	PTFE	32	Kama	1.4021	1.4021	1.4301	1.4401
16	O-ring	Viton	Viton	Viton	Viton	33	Hareket mili bileziği	KFC-25	KFC-25	KFC-25	KFC-25
17	Yan kapak contası	PTFE	PTFE	PTFE	PTFE	34	Alt yatak bileziği	KFC-25	KFC-25	KFC-25	KFC-25

DN	Boyut					Bağlantı Ölçüleri													
						PN16						PN40							
	Tip	L	H	G	d	d1	f	D	b	g	Delik ad.	I	k	f	D	b	g	Delik ad.	I
YHI 200/150	400	263	650	150	200	3	340	30	268	12	23	295	2	375	34	285	12	30	320
YHI 250/200	450	337	700	200	250	3	405	32	320	12	28	355	3	450	38	345	12	34	385

* -10°C altındaki sıcaklık saplama ve somunlar paslanmaz çelik kullanılmalıdır.

** KFC sızdırmazlık ringi kullanıldığında +200 °C

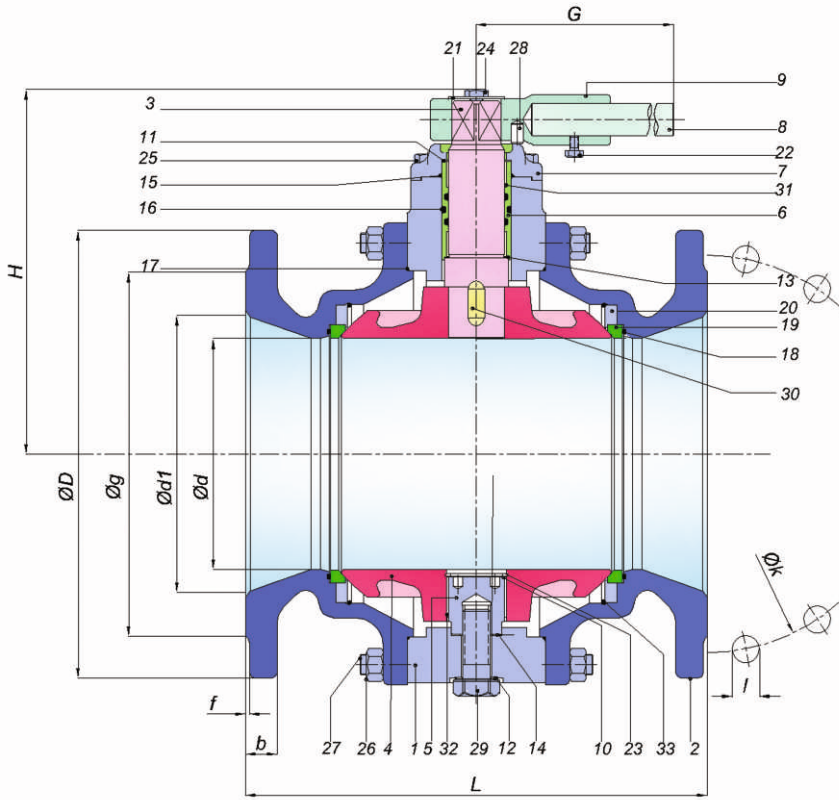
Konstrüksiyon ve dizayn değişikliği yapma hakkımız saklıdır.

Küresel Vana

YHI 300/250

Tip: Red. Geçişli

Flanşlı



Malzeme Türü	Pik	Çelik	Paslanmaz
Ölçüler	DN300/250	DN300/250	DN300/250
Basınç kademesi	PN 16	PN40	PN40
Boyutlar	DIN EN 558-1/27.seri	DIN EN 558-1/27.seri	DIN EN 558-1/27.seri
Bağlantılar	DIN EN 1092-2'ye göre flanşlı	DIN EN 1092-1'ye göre flanşlı	DIN EN 1092-1'ye göre flanşlı
Sıcaklık	-10°C * +180°C	-30°C * +180°C	-40°C * +180°C **
Malzeme kodu	III	VIII	Xb
Sipariş kodu	YBR.2F.__.00	YBR.7F.__.00	YBR.9F.__.00

Kullanıldığı Akışkanlar:

Su, sıcak su, basınçlı hava, LPG, gaz vb. akışkanlarda

P.No	Parça adı	Pik	Çelik	Paslanmaz	Paslanmaz
1	Gövde	GJL 250	1.0619	1.4308	1.4408
2	Kapak	GJL 250	1.0619	1.4308	1.4408
3	Hareket mili	1.4021	1.4021	1.4301	1.4401
4	Küre	1.4016	1.4016	1.4308	1.4408
5	Alt yatak	1.4021	1.4021	1.4301	1.4401
6	Hareket mili yatağı	GJL250+Fosfat	GJL250+Fosfat	1.4308	1.4408
7	Tahdit kapağı	GJL 250	1.0619	1.4308	1.4408
8	Hareket kolu uzatması	St-42	St-42	1.4301	1.4104
9	Kısa kol	0.7040	0.7040	1.4308	1.4408
10	Rondela	1.4301	1.4301	1.4301	1.4401
11	Conta	KFC-25	KFC-25	KFC-25	KFC-25
12	Conta	1.4301	1.4301	1.4301	1.4401
13	Kayırcı rondela	KFC-25	KFC-25	KFC-25	KFC-25
14	Conta	KFC-25	KFC-25	KFC-25	KFC-25
15	Tahdit kapak contası	PTFE	PTFE	PTFE	PTFE
16	O-ring	Viton	Viton	Viton	Viton
17	Yan kapak contası	PTFE	PTFE	PTFE	PTFE

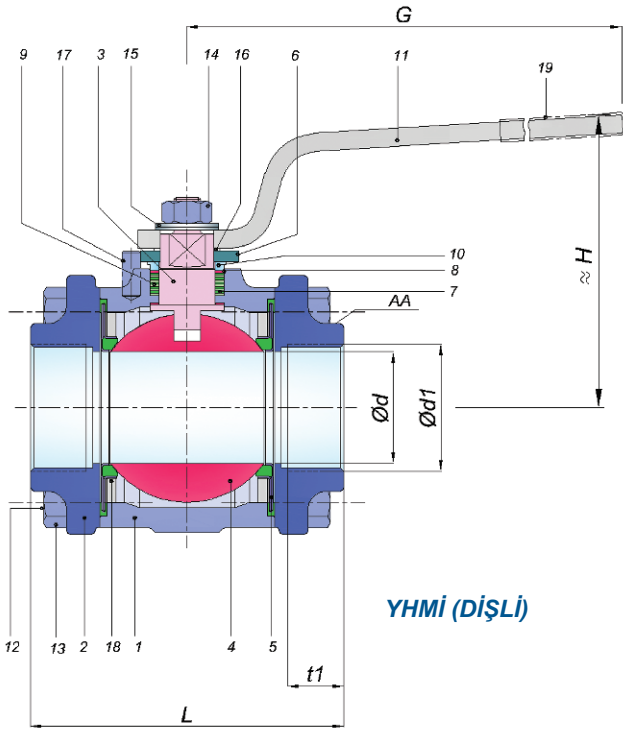
P.No	Parça adı	Pik	Çelik	Paslanmaz	Paslanmaz
18	O-ring	Viton	Viton	Viton	Viton
19	Sızdırmazlık elemanı	PTFE	PTFE	PTFE	PTFE
20	Dayama ringi	GJL250	GJL250	1.4308	1.4408
21	Rondela	St-37+Gal.	St-37+Gal.	1.4301	1.4401
22	Civata	8.8+Gal.	8.8+Gal.	A2-70	A2-70
23	Emniyet segmanı	55Si7	55Si7	1.4301	1.4301
24	Civata	8.8+Gal.	8.8+Gal.	A2-70	A2-70
25	Civata	8.8+Gal.	8.8+Gal.	A2-70	A2-70
26	Somun	8.8+Gal.	8.8+Gal.	A2-70	A2-70
27	Saplama	St-42	St-42	1.4301	A2-70
28	Tahdit pimi	St-42+Gal.	St-42+Gal.	1.4301	1.4301
29	Alt yatak civatası	8.8+Gal.	8.8+Gal.	1.4301	A2-70
30	Kama	1.4021	1.4021	1.4301	1.4401
31	Hareket mili bileziği	KFC-25	KFC-25	KFC-25	KFC-25
32	Alt yatak bileziği	KFC-25	KFC-25	KFC-25	KFC-25
33	Tel segman	1.4301	1.4301	1.4301	1.4301

DN	Boyut					Bağlantı Ölçüleri													
	Tip	L	H	G	d	d1	PN16						PN40						
							f	D	b	g	Delik ad.	l	k	f	D	b	g	Delik ad.	l
YHI 300/250	500	395	900	250	300	4	460	32	370	12	28	410	2	515	44	410	16	34	450

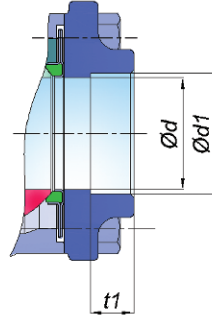
* -10°C altındaki sıcaklık saplama ve somunlar paslanmaz çelik kullanılmalıdır.

** KFC sızdırmazlık ringi kullanıldığında +200 °C

Konstrüksiyon ve dizayn değişikliği yapma hakkımız saklıdır.



YHMI (Dişli)



YHSI (SOKETLİ)

Küresel Vana

YHMI 1/4"-3"

YHSI 3/8"-1 1/2"

Tip: Tam Geçişli

Dişli/Soketli

Kullanıldığı Akışkanlar:

Su, sıcak su, basınçlı hava, LPG, gaz vb. akışkanlarda

Malzeme Türü	Pik	Sfero	Çelik	Paslanmaz
Ölçüler	DN1/4"-3"	DN1/4"-3"	DN1/4"-3" YHMI DN3/8"-1 1/2" YHSI	DN1/4"-2" DN3/8"-1 1/2" YHSI
Basınç kademesi	PN 16	PN 25	PN100 DN 1/4"-3/4" PN63 DN 1"-1 1/2" PN 40 DN2"-3"	PN100 DN 1/4"-3/4" PN63 DN 1"-1 1/2" PN 40 DN2"-3"
Bağlantılar (dişli)	DIN EN ISO 228-1 'e göre dişli	DIN EN ISO 228-1 'e göre dişli	DIN EN ISO 228-1 'e göre dişli	DIN EN ISO 228-1 'e göre dişli
Bağlantılar (soketli)			DIN EN 12760 'a uygun soketli	DIN EN 12760 'a uygun soketli
Sıcaklık	-10°C +180°C	-10°C +180°C	-30°C * +180°C	-40°C * +180 °C**
Malzeme kodu	II	III	VIII	Xb
Sipariş kodu (dişli)	YBF.2M.__.00	YBF.8M.__.00	YBF.7M.__.00	YBF.9M.__.00
Sipariş kodu (soketli)	-----	-----	YBF.7S.__.00	YBF.9S.__.00

P.No	Parça adı	Pik	Sfero	Çelik	Paslanmaz	Paslanmaz
1	Gövde	GJL 250	0.7040	1.0619*****	1.4308	1.4408
2	Kapak	GJL 250	0.7040	1.0619	1.4308	1.4408
3	Hareket mili	1.4021	1.4021	1.4021	1.4301	1.4401
4	Küre	1.4016***	1.4016***	1.4016***	1.4308****	1.4408****
5	Küresel vana ringi	1.4301/teflon	1.4301/teflon	1.4301/teflon	1.4301/teflon	1.4301/teflon
6	Tahdit rondelası	St-42+Gal.	St-42+Gal.	St-42+Gal.	1.4301	1.4401
7	Salmastra teflonu	PTFE	PTFE	PTFE	PTFE	PTFE
8	Rondela	KFC	KFC	KFC	KFC	KFC
9	Sac rondela	1.4301	1.4301	1.4301	1.4301	1.4401
10	Salmastra baskı ringi	1.4021	1.4021	1.4021	1.4021	1.4104

P.No	Parça adı	Pik	Sfero	Çelik	Paslanmaz	Paslanmaz
11	Küresel kol	St-42	St-42	St-42	1.4301	1.4301
12	Saplama	St-42	St-42	St-42	1.4301	A2-70
13	Somun	8.8+Gal.	8.8+Gal.	8.8+Gal.	A2-70	A2-70
14	Somun	8.8+Gal.	8.8+Gal.	8.8+Gal.	A2-70	A2-70
15	Disk biçimli yay	50CrV4	50CrV4	50CrV4	1.4301	1.4301
16	Emniyet segmanı	55Si7	55Si7	55Si7	1.4301	1.4301
17	Tahdit pimi	St-42+Gal.	St-42+Gal.	St-42+Gal.	1.4301	1.4301
18	Dayama ringi	-----	-----	St-37+Gal.	-----	-----
19	Plastik sap	Pvc	Pvc	Pvc	Pvc	Pvc

DN	Boyut					Bağlantı Ölçüleri				
	Tip	L	H	G	AA	d	d1		t1	
							Dişli	Soketli	Dişli	Soketli
	YHMI 1/4"	60	57	105	27	10	R 1/4"	Max:11.15 Min:10.65	10,5	10
	YHMI 3/8"	60	57	105	27	10	R 3/8"	Max:18.05 Min:17.55	11,5	10
	YHMI 1/2"	75	60	105	32	15	R 1/2"	Max:22.20 Min:21.70	15	10
	YHMI 3/4"	80	106	160	41	20	R 3/4"	Max:27.55 Min:27.05	16	13
	YHMI 1"	90	110	160	50	25	R 1"	Max:34.30 Min:33.80	19	13
	YHMI 1 1/4"	110	123	200	55	32	R 1 1/4"	Max:43.05 Min:42.55	21	13
	YHMI 1 1/2"	120	130	200	70	40	R 1 1/2"	Max:49.15 Min:48.65	21	13
	YHMI 2"	140	137	280	75	50	R 2"	Max:61.60 Min:61.10	25	---
	YHMI 2 1/2"	185	145	295	95	65	R 2 1/2"	Max:77.40 Min:76.80	30	---
	YHMI 3"	205	185	450	115	80	R 3"	---	37	---

* -10°C altındaki sıcaklık saplama ve somunlar paslanmaz çelik kullanılmalıdır.

** KFC sızdırmazlık ringi kullanıldığında +200 °C

*** DN15, DN 20, DN25 ve DN32 için 1.4021

**** DN15, DN 20, DN25 ve DN32 için 1.4301

***** DN15 için Ck22

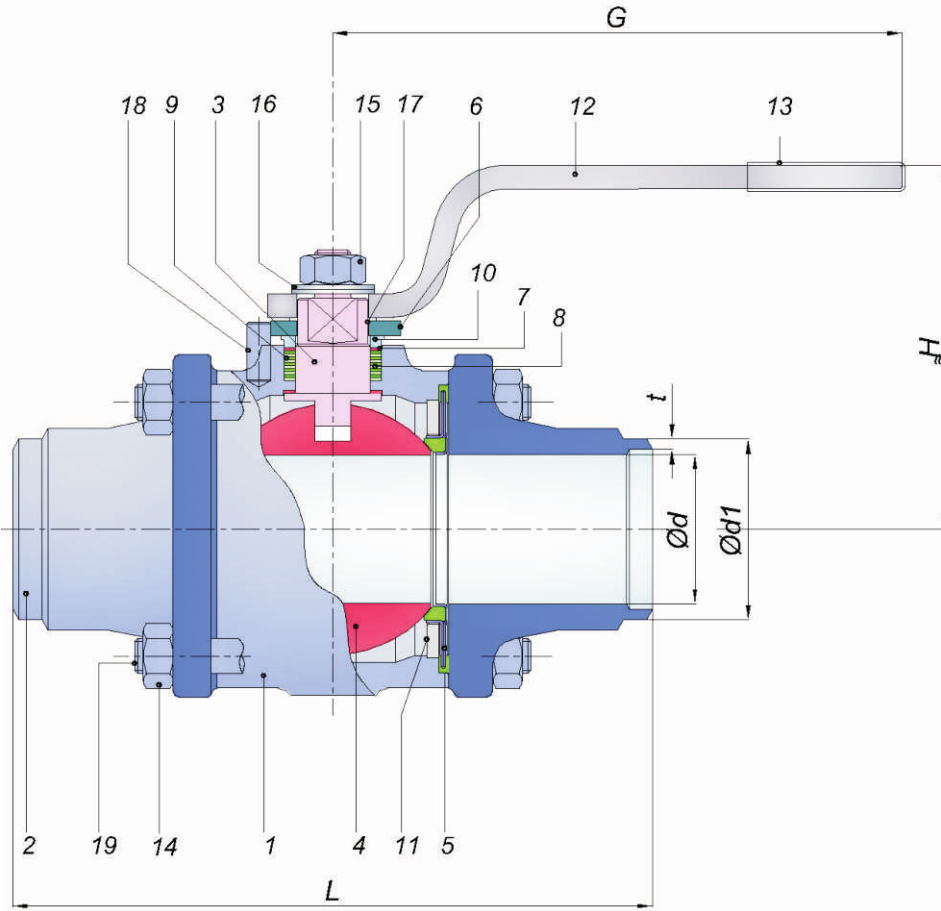
Konstrüksiyon ve dizayn değişikliği yapma hakkımız saklıdır.

Küresel Vana

YHSVI 1/2"-4"

Tip: Tam Geçişli

Alın Kaynaklı



Malzeme Türü	Çelik	Paslanmaz
Ölçüler	DN 1/2"-4"	DN 1/2"-4"
Basınç kademesi	PN40	PN40
Bağlantılar	DIN EN 12627	DIN EN 12627
Sıcaklık	-30°C * +180°C	-40°C * +180 °C**
Malzeme kodu	VIII	Xb
Sipariş kodu	YBR.7F__04	YBR.9F__04

Kullanıldığı Akışkanlar:

Su, sıcak su, basınçlı hava, LPG, gaz vb. akışkanlarda

P.No	Parça adı	Çelik	Paslanmaz	Paslanmaz
1	Gövde	1.0619	1.4308	1.4408
2	Kapak	1.0619	1.4308	1.4408
3	Hareket mili	1.4021	1.4301	1.4401
4	Küre	1.4016	1.4308	1.4408
5	Küresel vana ringi	Teflon+1.4301	Teflon+1.4301	Teflon+1.4301
6	Tahdit rondelası	St-42+Gal	1.4301	1.4401
7	Salmastra teflonu	PTFE	PTFE	PTFE
8	Salmastra teflonu	KFC	KFC	KFC
9	Sac rondela	1.4301	1.4301	1.4401
10	Salmastra baskı ringi	1.4021	1.4301	1.4104

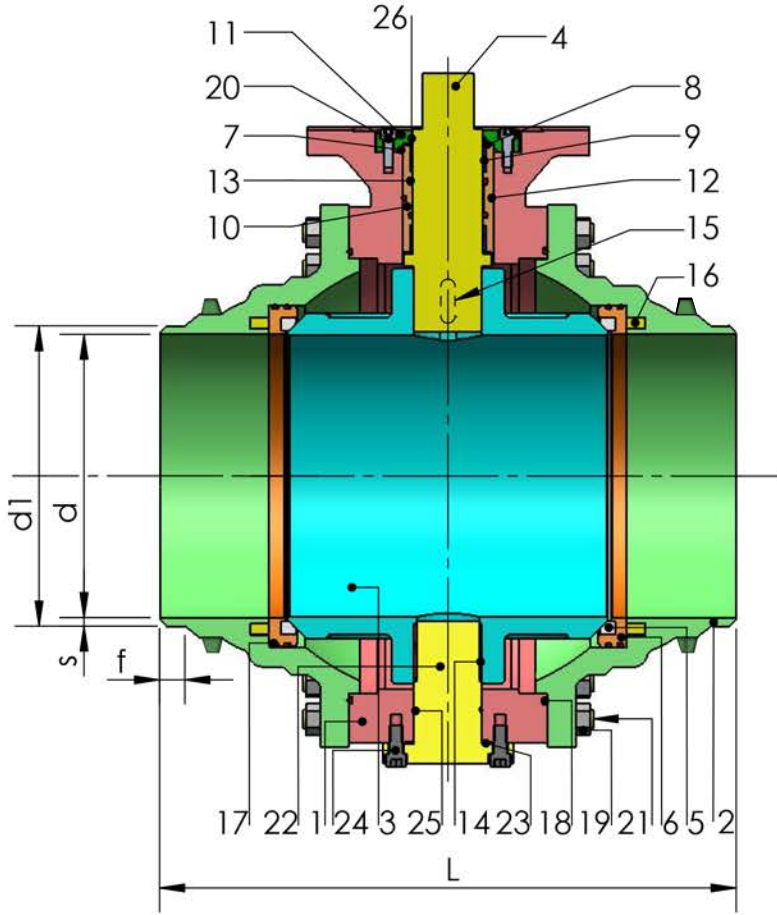
P.No	Parça adı	Çelik	Paslanmaz	Paslanmaz
11	Dayama ringi	St-37 +Gal.	-----	-----
12	Küresel kol	St-42	1.4301	1.4301
13	Plastik sap	Pvc	Pvc	Pvc
14	Somun	8.8+Gal.	A2-70	A2-70
15	Somun	8.8+Gal.	A2-70	A2-70
16	Disk biçimli yay	50CrV4	50CrV4	50CrV4
17	Emniyet segmanı	55Si7	A2-70	A2-70
18	Tahdit pimi	St-42	1.4301	1.4301
19	Saplama	St-42	1.4301	A2-70

DN	Boyut			Bağlantı Ölçüleri		
Tip	L	H	G	d	d1	t1
YHSVİ 1/2"	75	64	126	16	18	2
YHSVİ 3/4"	90	67	126	20	22	2,5
YHSVİ 1"	100	83	144	25	28	2,5
YHSVİ 1 1/4"	110	89	144	32	35	3
YHSVİ 1 1/2"	125	100	204	38	43	3
YHSVİ 2"	150	108	204	51	54	3,5
YHSVİ 2 1/2"	190	150	252	65	69	3,5
YHSVİ 3"	220	161	252	80	84	4
YHSVİ 4"	270	180	292	100	104	5

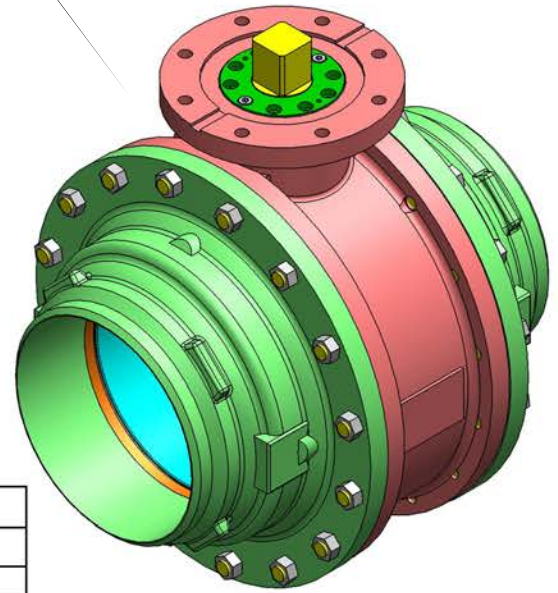
* -10°C altındaki sıcaklık saplama ve somunlar paslanmaz çelik kullanılmalıdır.

** KFC sızdırmazlık ringi kullanıldığında +200 °C

Konstrüksiyon ve dizayn değişikliği yapma hakkımız saklıdır.



Küresel Vana
Tip: YHSVİ -1
3 Parçalı
Tam Geçişli Alın
Kaynaklı
DN350 - DN800
PN40



Malzeme Türü	Çelik	Paslanmaz
Uçtan Uca Boy	ASME B16.10 CLASS300	ASME B16.10 CLASS300
Alın Kaynak Boyutları	ASME B16.25	ASME B16.25
Sıcaklık	-30 C * +150 C **	-40 C * +150 C **

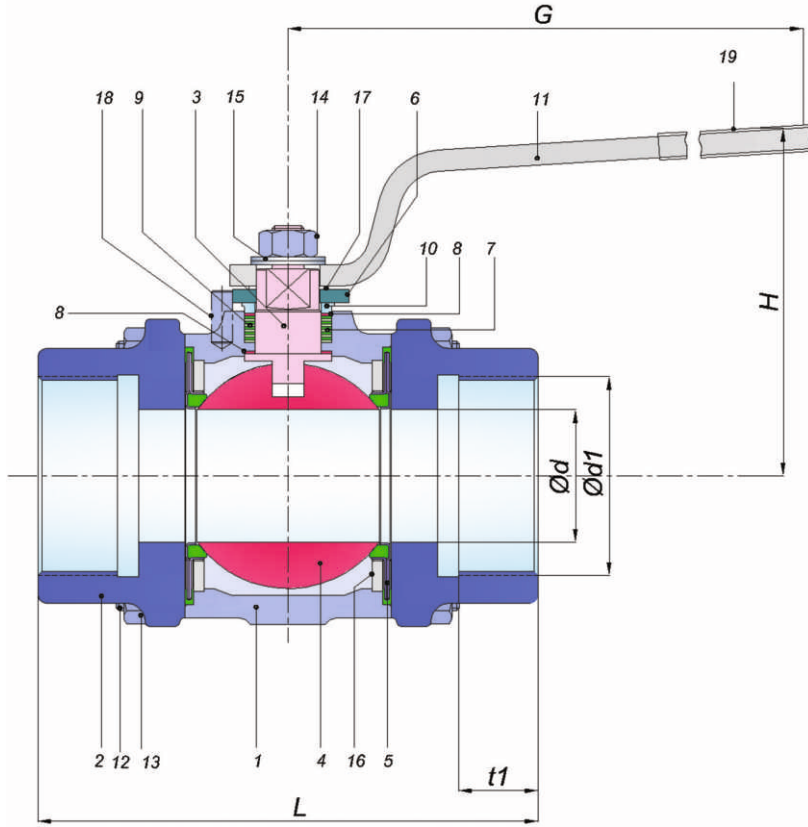
P.No	Parça Adı	Çelik	Paslanmaz
1	Gövde	1.0619	1.4308
2	Kapak	1.0619	1.4308
3	Küre	1.4016	1.4308
4	Hareket Mili	1.4021	1.4301
5	Küre Teflonu	PTFE	PTFE
6	Teflon Yatak Çemberi	St-42	1.4308
7	Boğaz Contası	KFC-25	KFC-25
8	Boğaz Teflonu	PTFE	PTFE
9	Hareket Mili Bileziği	KFC-25	KFC-25
10	Boğaz Bileziği	KFC-25	KFC-25
11	Tahdit Kapağı	1.0619	1.4308
12	Boğaz O-Ring	Viton	Viton
13	Boğaz O-Ring	Viton	Viton

P.No	Parça Adı	Çelik	Paslanmaz
14	Alt Yatak Bileziği	KFC-25	KFC-25
15	Kama	1.4021	1.4301
16	Helis Basma Yayı	1.4310	1.4310
17	Kapak O-Ring	Viton	Viton
18	Gövde-Kapak O-Ring	Viton	Viton
19	Somun	8.8+Gal	A2-70
20	Imbus Civata	8.8+Gal	A2-70
21	Saplama	8.8+Gal	A2-70
22	Alt Yatak Mili	1.4021	1.4301
23	Alt Yatak Conta	KFC-25	KFC-25
24	Imbus Civata	8.8+Gal	A2-70
25	Alt Yatak O-Ring	Viton	Viton
26	Tahdit Kapak O-Ring	Viton	Viton

Size	Bağlantı Elemanları					
	L	d	d1	s	b	
DN350	NPS 14"	762	334	355.6	10.8	20
DN400	NPS 16"	838	384	406.4	11.2	25
DN500	NPS 20"	991	476	508	16	25
DN600	NPS 24"	1143	574.6	609.6	17.5	25
DN700	NPS 28"	1346	676.2	711.2	17.5	25
DN800	NPS 32"	1524	774.8	812.8	19	25

* -10°C altındaki sıcaklıklarda saplama ve somunlar paslanmaz çelik kullanılmalıdır.

** KFC kullanıldığında +200°C



Küresel Vana

YHI 1/2\"/> Tip: Red. GeçişliDişli

Kullanıldığı Akışkanlar:
Su, sıcak su, basınçlı hava, LPG, gaz vb.
akışkanlarda

Malzeme Türü	Pik	Çelik	Paslanmaz
Ölçüler	DN 1/2\"/>		
Basınç kademesi	PN 16	PN100 DN 1/2\"/>	
Bağlantılar (dişli)	DIN EN ISO 228-1 'e göre dişli	DIN EN ISO 228-1 'e göre dişli	DIN EN ISO 228-1 'e göre dişli
Sıcaklık	-10°C +180°C	-30°C * +180°C	-40°C * +180 °C**
Malzeme kodu	III	VIII	Xb
Sipariş kodu (dişli)	YBR.2M.__.00	YBR.7M.__.00	YBR.9M.__.00

P.No	Parça adı	Pik	Çelik	Paslanmaz	Paslanmaz
1	Gövde	GJL 250	1.0619****	1.4308	1.4408
2	Kapak	GJL 250	1.0619	1.4308	1.4408
3	Hareket mili	1.4021	1.4021	1.4301	1.4401
4	Küre	1.4016***	1.4016***	1.4308****	1.4408****
5	Küresel vana ringi	1.4301/teflon	1.4301/teflon	1.4301/teflon	1.4301/teflon
6	Tahdit rondelası	St-42+Gal.	St-42+Gal.	1.4301	1.4301
7	Salmastra teflonu	PTFE	PTFE	PTFE	PTFE
8	Rondela	KFC	KFC	KFC	KFC
9	Sac rondela	1.4301	1.4301	1.4301	1.4401
10	Salmastra baskı ringi	1.4021	1.4021	1.4021	1.4104

P.No	Parça adı	Pik	Çelik	Paslanmaz	Paslanmaz
11	Küresel kol	St-42	St-42	1.4301	1.4401
12	Saplama	St-42	St-42	1.4301	A2-70
13	Somun	8.8+Gal.	8.8+Gal.	A2-70	A2-70
14	Somun	8.8+Gal.	8.8+Gal.	A2-70	A2-70
15	Disk biçimli yay	50CrV4	50CrV4	1.4301	1.4401
16	Dayama ringi	-----	St-37+Gal.	-----	-----
17	Emniyet segmanı	55Si7	55Si7	1.4301	1.4301
18	Pim	St-42 +Gal.	St-42 +Gal.	1.4301	1.4301
19	Plastik sap	Pvc	Pvc	Pvc	Pvc

DN	Boyut				Bağlantı Ölçüleri		
Tip	L	H	G	AA	d	d1	t1
YHM 1/2\"/>							
YHM 3/4\"/>							
YHM 1\"/>							
YHM 1 1/4\"/>							
YHM 1 1/2\"/>							
YHM 2\"/>							
YHM 2 1/2\"/>							

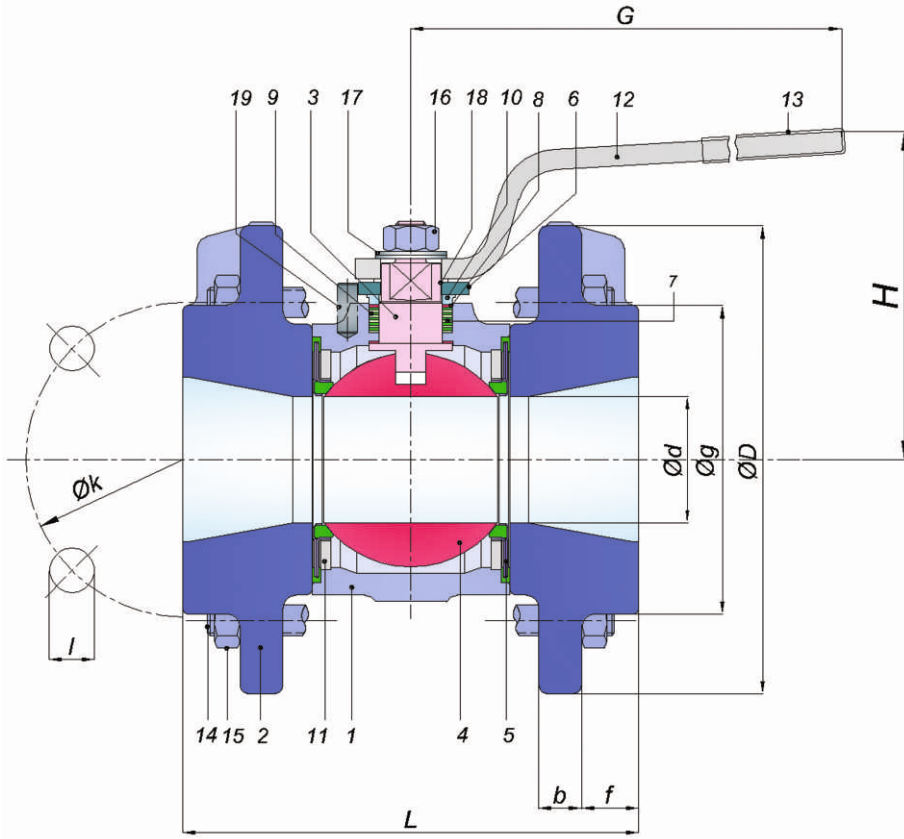
* -10°C altındaki sıcaklık saplama ve somunlar paslanmaz çelik kullanılmalıdır.
** KFC sızdırmazlık ringi kullanıldığında +200 °C

Küresel Vana

YH1 65/50-100/80

Tip: Kısa Red.

Geçişli Flanşlı



Malzeme Türü	Pik	Çelik	Paslanmaz
Ölçüler	DN65/50 - 100/80	DN65/50 - 100/80	DN65/50 - 100/80
Basınç kademesi	PN 16	PN40	PN40
Boyutlar	DIN EN 558/27.seri	DIN EN 558/27.seri	DIN EN 558/27.seri
Bağlantılar	DIN EN 1092-2'ye göre flanşlı	DIN EN 1092-1'ye göre flanşlı	DIN EN 1092-1'ye göre flanşlı
Sıcaklık	-10°C +180°C	-30°C * +180°C	-40°C * +180 °C**
Malzeme kodu	III	VIII	Xb
Sipariş kodu	YBR.2F_.04	YBR.7F_.04	YBR.9F_.04

Kullanıldığı Akışkanlar:

Su, sıcak su, basınçlı hava, LPG, gaz vb. akışkanlarda

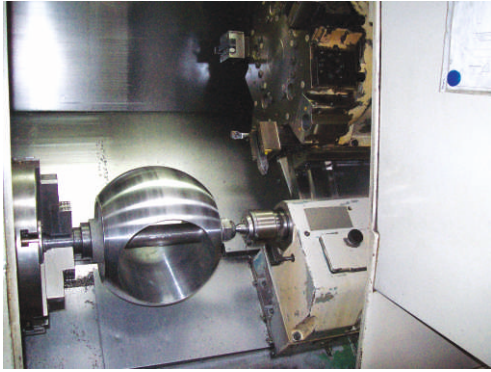
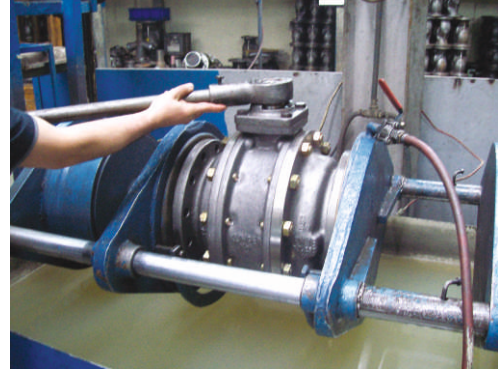
P.No	Parça adı	Pik	Çelik	Paslanmaz	Paslanmaz
1	Gövde	GJL 250	1.0619	1.4308	1.4408
2	Kapak	GJL 250	1.0619	1.4308	1.4408
3	Hareket mili	1.4021	1.4021	1.4301	1.4401
4	Küre	1.4016	1.4016	1.4308	1.4408
5	Küresel vana ringi	Teflon+1.4301	Teflon+1.4301	Teflon+1.4301	Teflon+1.4401
6	Tahdit rondelası	St-42+Gal.	St-42+Gal.	1.4301	1.4401
7	Salmastra teflonu	PTFE	PTFE	PTFE	PTFE
8	Salmastra teflonu	KFC	KFC	KFC	KFC
9	Sac rondela	1.4301	1.4301	1.4301	1.4401
10	Salmastra baskı ringi	1.4021	1.4021	1.4021	1.4104

P.No	Parça adı	Pik	Çelik	Paslanmaz	Paslanmaz
11	Dayama ringi	-----	GJL 250	-----	-----
12	Küresel kol	St-42	St-42	1.4301	1.4301
13	Plastik sap	Pvc	Pvc	Pvc	Pvc
14	Saplama	St-42	St-42	1.4301	A2-70
15	Somun	8.8+Gal.	8.8+Gal.	A2-70	A2-70
16	Somun	8.8+Gal.	8.8+Gal.	A2-70	A2-70
17	Disk biçimli yay	50CrV4	50CrV4	1.4301	1.4401
18	Emniyet segmanı	55Si7	55Si7	1.4301	1.4301
19	Pim	St42+Gal.	St42+Gal.	1.4301	1.4301

DN	Boyut						Bağlantı Ölçüleri														
	Tip	H		G	d	d1	PN16						PN40								
		L	PN16				PN40	f	D	b	g	Delik ad.	l	k	f	D	b	g	Delik ad.	l	k
	YH1 65/50	170	131	121	280	50	65	20	185	17	122	4	18	145	15	188	19	122	8	18	145
	YH1 80/65	180	131	131	280	65	80	16	204	21	136	8	18	160	16	204	21	136	8	18	160
	YH1 100/80	190	169	150	450	80	100	16	225	21	136	8	18	180	16	235	21	162	8	22	190

* -10°C altındaki sıcaklık saplama ve somunlar paslanmaz çelik kullanılmalıdır.

** KFC sızdırmazlık ringi kullanıldığında +200 °C



Vana Siparişinde Belirtilmesi Gereken Hususlar

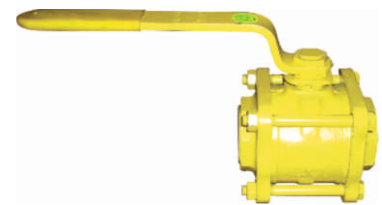
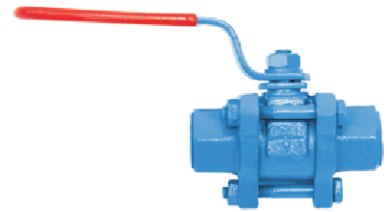
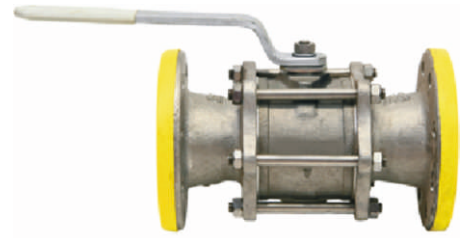
Vana istek ve siparişlerinde aşağıdaki hususların detaylı belirtilmesi, uygun vana seçimi bakımından önemlidir. Anlaşılmayan hususlarda lütfen bizi arayınız

- 1- Vana tipi.....
- 2- Miktar.....
- 3- Anma çapı.....
- 4- Max. İşletme Basıncı.....
- 5- Max. ve Min. İşletme Sıcaklığı.....
- 6- Bağlantı şekli ve normu.....
(Flanşlı, Dişli, Soketli veya Alın Kaynaklı)
- 7- Akışkan.....
Su, Sıcak Su, Hava, Gaz, Buhar, LPG, Yağ, Kızgın Yağ, Asit, Baz, vs. (Konsantrasyon ve diğer özellikler)
- 8- Kumanda şekli.....
- 9- Kullanma amacı.....
Tam açık veya kapalı, Ayar organı olarak, soğutma şebekesi, Emme veya Basma borusunda
- 10- Özel istekler
(Malzeme, kontrol vs. gibi)

VANA SİPARİŞİ

Siparişlerinizi verirken aşağıdaki kodlama sistemini kullanabilirsiniz.
YPF.2F.40.00 (DN40 Flanşlı Pik Döküm Tam Geçişli Küresel Vana)

YBF . 2 F . 40 . 00			
Ürün Kodu	Boyutlar	Boyutlar	Normlar
YBF Tam Geçiş	DN15 - 15	DN15/10 - 15	00 DIN
YBR Redüksiyon Geçişli	DN 20 - 20	DN 20/15 - 20	01 ASA 150
Malzeme Kodu	DN 25 - 25	DN 25/20 - 25	02 ASA 300
2 Pik Döküm	DN 32 - 32	DN 32/25 - 32	04
8 Sfero Döküm	DN 40 - 40	DN 40/32 - 40	
7 Çelik Döküm	DN 50 - 50	DN 50/40 - 50	
9 Paslanmaz Çelik Döküm	DN 65 - 65	DN 65/50 - 65	
Bağlantı Tipi	DN 80 - 80	DN 80/65 - 80	
F Flanşlı	DN 100 - 81	DN 100/80 - 81	
M Dişli	DN 125 - 82	DN 125/100 - 82	
S Soketli	DN 150 - 83	DN 150/125 - 83	
A Alın Kaynaklı	DN 200 - 84	DN 200/150 - 84	
	DN 250 - 85	DN 250/200 - 86	
		DN 300/250 - 87	



Yakacık Ürün Gamı

- Pistonlu Vanalar DN15 - DN50
- Denge Pistonlu Vanalar DN65 - DN200
- Elastiki Ring Takımları DN15 - DN200
- Metal Körüklü Globe Vanalar DN15 - DN300
- Baskılı Globe Vanalar DN15 - DN300
- Kazan Blöf Vanası DN32 - DN50
- Küresel Vanalar DN15 - DN400
- T Tipi Pislik Tutucular DN15 - DN300
- Y Tipi Pislik Tutucular DN15 - DN500
- Kompansatörler DN25 - DN2500
- Kriyojenik Vanalar DN15 - DN50
- Manometre Muslukları 1/2"
- Doğalgaz Küresel Vanaları DN15 - DN400
- Monoball Küresel Vanalar DN15 - DN100
- Çek Vanalar DN15 - DN300
- Disco Çek Vanalar DN25 - DN100
- Çift Klapeli Çek Vanalar DN40 - DN400
- Kelebek Vanalar DN32 - DN500
- Seviye Göstergeleri YPBR - YUPR - YUPT
- Seviye ve Akış Gözetleme Camı
- VYC Emniyet Vanaları DN 20X32 - DN 100X150
- Yangın Hidrantları DN80 - DN150



ISO 9001-2015

KALİTE YÖNETİM SİSTEMİ



AD 2000 - W 0

İMALAT YETERLİLİK BELGESİ



CE 0045

PED 2014/68/EU



FIRE SAFE

KÜRESEL / PİSTONLU
VANALAR



ATEX



TA LUFT



EAC

YAKACIK VALF SAN. ve TİC. A.Ş.

İstanbul Deri Organize Sanayi Bölgesi

Tabak Sk. No:4 N7-2 Özel Parsel

34956 Tuzla / İSTANBUL / TÜRKİYE

Tel: +90 216 309 72 50 (Pbx) Faks: +90 216 377 98 01

www.yakacikvalf.com.tr info@yakacikvalf.com.tr

Ankara Gsm :+90 530 497 51 08

Kocaeli Gsm :+90 532 453 25 27

İzmir Gsm :+90 533 591 93 98

Trakya Gsm :+90 530 370 40 96

YAKACIK VALF



<https://twitter.com/yakacikvalf>



<https://facebook.com/yakacikvalf>