



Pompa • Yangın Söndürme Sistemleri • Hidrofor

## ECO SNM MONOBLOK SANTRİFÜJ POMPALAR



ECO SNM Rev.12 10.2023



### Basılabilen Sıvılar

İçinde katı parçacıklar ve elyaf bulunmayan, temiz veya çok hafif kirli, düşük viskoziteli sıvılar.

### Teknik Bilgiler

Basma Flanşı \_\_\_\_\_ DN 32.....DN 200 mm

Debi \_\_\_\_\_ 900 m<sup>3</sup>/h' ye kadar(\*)

Basma Yüksekliği \_\_\_\_\_ 100 m' ye kadar(\*)

Hız \_\_\_\_\_ 3600 d/dak' ya kadar(\*)

Çalışma Sıcaklığı \_\_\_\_\_ -10 °C'den +140 °C' ye kadar(\*\*)

Gövde Basıncı (Pmaks) \_\_\_\_\_ 10 bar (16 bar)(\*\*)

(Pmaks: Emme Basıncı + Kapalı Vanadaki Basma Yüksekliği)

(\*) Daha yüksek debi ve basma yüksekliği değerleri için firmamıza başvurunuz.

(\*\*) Basılan sıvının cinsine, çalışma sıcaklığı ve basıncına bağlı olarak pompa malzemesi değişir. Ayrıntılı bilgi için firmamıza başvurunuz.

### Tasarım Özellikleri

•Yatay veya düşey milli, salyangozlu, tek kademeli, uçtan emişli, kapalı çarklı monoblok santrifüj pompalar.

•Gövdenin ana boyutları EN 733 standardına uygun.

•EU 547/2012 enerji rüglasyonuna göre tasarım.

•Emme ve basma flanşları TS EN 1092 - 2 / PN 16' ya uygundur. İsteğe bağlı olarak ANSI/ASME flanşlı olarak da üretim yapılabilmektedir.

•Pompalar IEC yapı büyüklüklerine uygun yüksek verimlilik sınıfında (IE3-IE4) elektrik motorları ile kullanılır.

•Bütün çarklar ISO 1940 sınıf 6.3' e uygun dinamik veya statik olarak dengelenmektedir.

•Eksenel kuvvet çark dengeleme delikleri sistemi ile dengelenmiştir.

•Dönme yönü motor tarafından bakılınca saat yönündedir.

•İsteğe bağlı olarak pompalar aşınma halkalı imal edilebilir.

•Pompa mili, motor miline geçme mil veya rijit kaplin ile bağlanmıştır ve pompanın eksenel ve radyal kuvvetleri motor rulmanları tarafından karşılanmaktadır.

•Monoblok pompalar, aynı hidrolik özellikteki norm santrifüj pompalara göre daha küçük ve hafiftir.

•Pompanın emme tarafına dirsek takıldığı zaman pompanın ismi ECO SNM-V olmaktadır. Bu durumda pompa her zaman dik bağlanır.

•ECO SNM-V tipi pompaların, montaj şekillerinden dolayı, motor güçleri limitlendirilmiştir.

### Mil Sızdırmazlığı

•Müşterinin isteğine veya sıvının cinsine göre mekanik salmastra kullanılmaktadır.

### Pompanın İsimlendirilmesi

ECO SNM-V 100 - 250 - XXX

Pompa Tipi \_\_\_\_\_

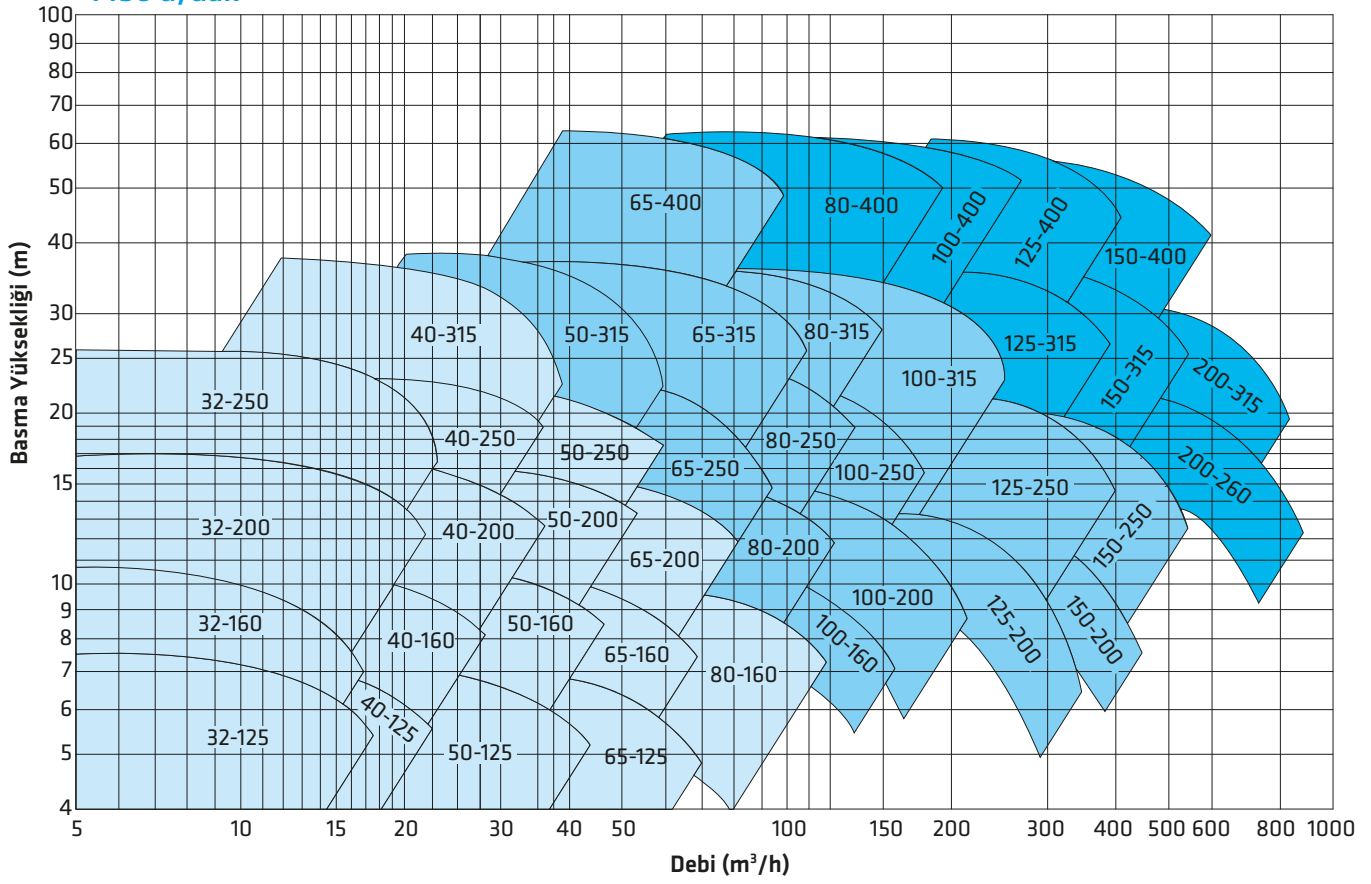
Düşey Montaj \_\_\_\_\_

Basma Flanş Çapı (DN-mm) \_\_\_\_\_

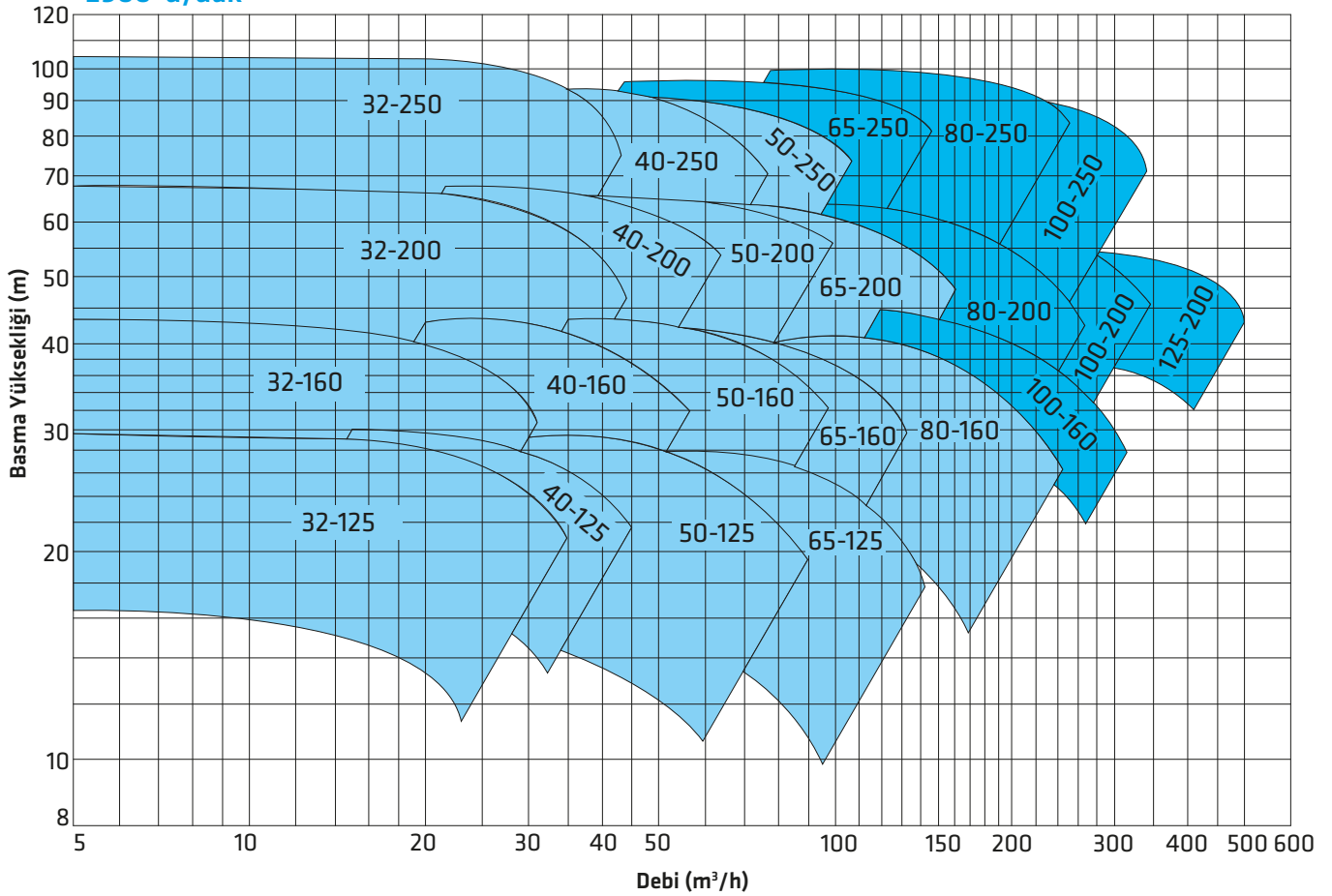
Çark Anma Çapı (mm) \_\_\_\_\_

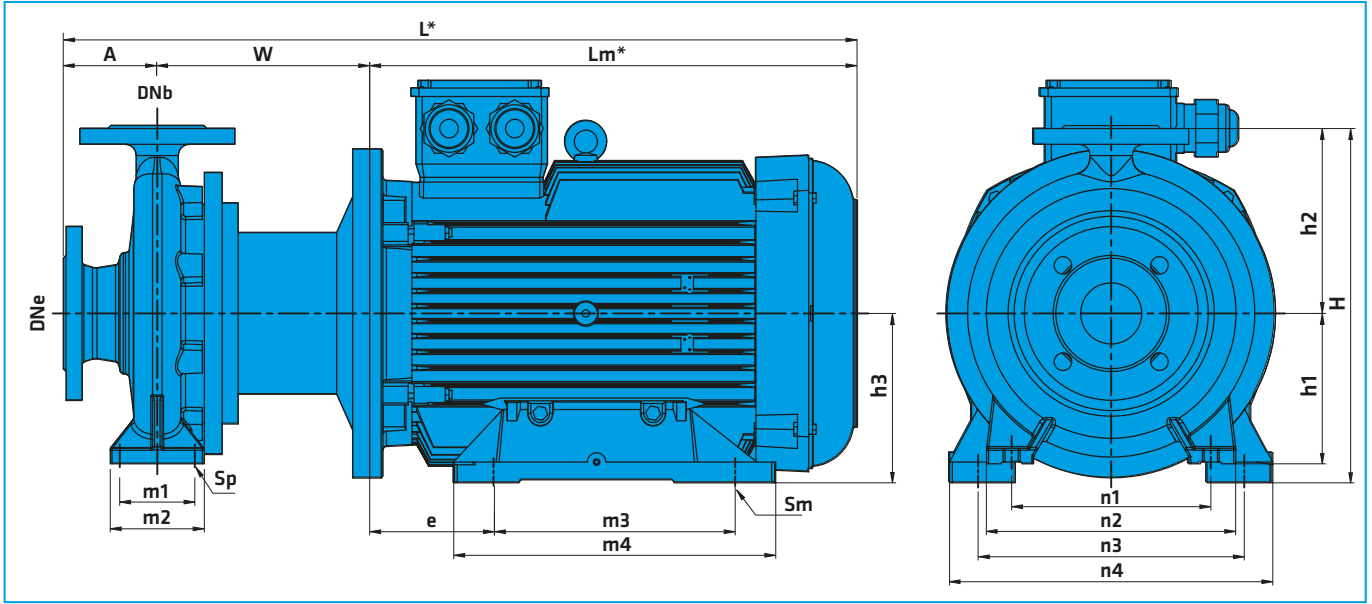
Özel Uygulama \_\_\_\_\_

1450 d/dak



2900 d/dak





\* Ölçüler motor üreticisine göre değişiklik gösterebilir.

2900 d/dak ( 2 Kutup Motor)

FORM	Pompa Tipleri	MOTOR		ECO SNM MONTAJ ÖLÇÜLERİ (mm)																				
		kW	IEC	DNe	DNb	A	W	Lm*	L*	H	h1	h2	h3	e	m1	m2	m3	m4	n1	n2	n3	n4	Sp	Sm
F1	32-125	1,5	90L	50	32	80	156	266	503	252	112	140	90	56	70	100	125	158	140	190	140	190	14	10
F1	32-125	2,2	90L	50	32	80	156	266	503	252	112	140	90	56	70	100	125	158	140	190	140	190	14	10
F1	32-125	3	100L	50	32	80	179	292	551	252	112	140	100	63	70	100	140	178	140	190	160	192	14	12
F1	32-125	4	112M	50	32	80	179	336	595	252	112	140	112	70	70	100	140	176	140	190	190	220	14	12
F1	32-160	2,2	90L	50	32	80	156	267	503	292	132	160	90	56	70	100	125	158	190	240	140	190	14	10
F1	32-160	3	100L	50	32	80	179	292	551	292	132	160	100	63	70	100	140	178	190	240	160	192	14	12
F1	32-160	4	112M	50	32	80	179	336	595	292	132	160	112	70	70	100	140	176	190	240	190	220	14	12
F1	32-160	5,5	132S	50	32	80	189	360	629	292	132	160	132	89	70	100	140	180	190	240	216	252	14	12
F2	32-200	5,5	132S	50	32	80	189	360	629	340	160	180	132	89	70	100	140	180	190	240	216	252	14	12
F2	32-200	7,5	132M	50	32	80	189	396	665	340	160	180	132	89	70	100	178	218	190	240	216	252	14	12
F2	32-200	11	160M	50	32	80	226	466	772	340	160	180	160	108	70	100	210	311	190	240	254	298	14	15
F2	32-250	7,5	132M	50	32	100	189	396	685	405	180	225	132	89	95	125	178	218	250	320	216	252	14	12
F2	32-250	11	160M	50	32	100	226	466	792	405	180	225	160	108	95	125	210	311	250	320	254	298	14	15
F2	32-250	15	160L	50	32	100	226	466	792	405	180	225	160	108	95	125	210	311	250	320	254	298	14	15
F2	32-250	18,5	160L	50	32	100	226	466	792	405	180	225	160	108	95	125	210	311	250	320	254	298	14	15
F2	32-250	22	180M	50	32	100	226	519	845	405	180	225	180	121	95	125	241	343	250	320	279	344	14	15
F1	40-125	2,2	90L	65	40	80	156	267	503	252	112	140	90	56	70	100	125	158	160	210	140	190	14	10
F1	40-125	3	100L	65	40	80	179	292	551	252	112	140	100	63	70	100	140	178	160	210	160	192	14	12
F1	40-125	4	112M	65	40	80	179	335	594	252	112	140	112	70	70	100	140	176	160	210	190	220	14	12
F1	40-125	5,5	132S	65	40	80	189	360	629	252	112	140	132	89	70	100	140	180	160	210	216	252	14	12
F1	40-160	4	112M	65	40	80	179	336	595	292	132	160	112	70	70	100	140	176	190	240	190	220	14	12
F1	40-160	5,5	132S	65	40	80	189	361	629	292	132	160	132	89	70	100	140	180	190	240	216	252	14	12
F1	40-160	7,5	132M	65	40	80	189	396	665	292	132	160	132	89	70	100	178	218	190	240	216	252	14	12
F2	40-200	7,5	132M	65	40	100	189	396	685	340	160	180	132	89	70	100	178	218	212	265	216	252	14	12
F2	40-200	11	160M	65	40	100	226	466	792	340	160	180	160	108	70	100	210	311	212	265	254	298	14	15
F2	40-200	15	160L	65	40	100	226	466	792	340	160	180	160	108	70	100	210	311	212	265	254	298	14	15
F2	40-200	18,5	160L	65	40	100	226	466	792	340	160	180	160	108	70	100	210	311	212	265	254	298	14	15
F2	40-250	15	160L	65	40	100	226	466	792	405	180	225	160	108	70	125	210	311	250	320	254	298	14	15
F2	40-250	18,5	160L	65	40	100	226	466	792	405	180	225	160	108	70	125	210	311	250	320	254	298	14	15
F2	40-250	22	180M	65	40	100	226	519	845	405	180	225	180	121	70	125	241	343	250	320	279	344	14	15
F2	40-250	30	200L	65	40	100	226	555	881	425	180	225	200	133	70	125	305	365	250	320	318	388	14	19
F1	50-125	3	100L	65	50	100	179	292	571	292	132	160	100	63	70	100	140	178	190	240	160	192	14	12
F1	50-125	4	112M	65	50	100	179	336	615	292	132	160	112	70	70	100	140	176	190	240	190	220	14	12
F1	50-125	5,5	132S	65	50	100	189	361	650	292	132	160	132	89	70	100	140	180	190	240	216	252	14	12
F1	50-125	7,5	132M	65	50	100	189	396	685	292	132	160	132	89	70	100	178	218	190	240	216	252	14	12
F1	50-160	5,5	132S	65	50	100	189	360	649	340	160	180	132	89	70	100	140	180	212	265	216	252	14	12
F1	50-160	7,5	132M	65	50	100	189	396	685	340	160	180	132	89	70	100	178	218	212	265	216	252	14	12
F1	50-160	11	160M	65	50	100	226	466	792	340	160	180	160	108	70	100	210	311	212	265	254	298	14	15
F1	50-160	15	160L	65	50	100	226	466	792	340	160	180	160	108	70	100	210	311	212	265	254	298	14	15
F2	50-200	11	160M	65	50	100	226	466	792	360	160	200	160	108	70	100	210	311	212	265	254	298	14	15
F2	50-200	15	160L	65	50	100	226	466	792	360	160	200	160	108	70	100	210	311	212	265	254	298	14	15
F2	50-200	18,5	160L	65	50	100	226	466	792	360	160	200	160	108	70	100	210	311	212	265	254	298	14	15
F2	50-200	22	180L	65	50	100	226	519	845	380	160	200	180	121	70	100	241	343	212	265	279	344	14	15

2900 d/dak ( 2 Kutup Motor)

FORM	Pompa Tipleri	MOTOR		ECO SNM MONTAJ ÖLÇÜLERİ (mm)																				
		kW	IEC	DNe	DNb	A	W	Lm*	L*	H	h1	h2	h3	e	m1	m2	m3	m4	n1	n2	n3	n4	Sp	Sm
F2	50-250	18,5	160L	65	50	100	226	466	792	405	180	225	160	108	95	125	210	311	250	320	254	298	14	15
F2	50-250	22	180M	65	50	100	226	519	845	405	180	225	180	121	95	125	241	343	250	320	279	344	14	15
F2	50-250	30	200L	65	50	100	226	555	881	425	180	225	200	133	95	125	305	365	250	320	318	388	14	19
F2	50-250	37	200L	65	50	100	226	555	881	425	180	225	200	133	95	125	305	365	250	320	318	388	14	19
F1	65-125	4	112M	80	65	100	179	336	615	340	160	180	112	70	95	125	140	176	212	280	190	220	14	12
F1	65-125	5,5	132S	80	65	100	189	360	649	340	160	180	132	89	95	125	140	180	212	280	216	252	14	12
F1	65-125	7,5	132M	80	65	100	189	396	685	340	160	180	132	89	95	125	178	218	212	280	216	252	14	12
F1	65-125	11	160M	80	65	100	226	466	792	340	160	180	160	108	95	125	210	311	212	280	254	298	14	15
F1	65-160	7,5	132M	80	65	100	189	396	685	360	160	200	132	89	95	125	178	218	212	280	216	252	14	12
F1	65-160	11	160M	80	65	100	226	466	792	360	160	200	160	108	95	125	210	311	212	280	254	298	14	15
F1	65-160	15	160L	80	65	100	226	466	792	360	160	200	160	108	95	125	210	311	212	280	254	298	14	15
F2	65-200	15	160L	80	65	100	226	466	792	405	180	225	160	108	95	125	210	311	250	320	254	298	14	15
F2	65-200	18,5	160L	80	65	100	226	466	792	405	180	225	160	108	95	125	210	311	250	320	254	298	14	15
F2	65-200	22	180M	80	65	100	226	519	845	405	180	225	180	121	95	125	241	343	250	320	279	344	14	15
F2	65-200	30	200L	80	65	100	226	555	881	425	180	225	200	133	95	125	305	365	250	320	318	388	14	19
F2	65-250	30	200L	80	65	100	246	555	901	450	200	250	200	133	120	160	305	365	280	360	318	388	19	19
F2	65-250	37	200L	80	65	100	246	555	901	450	200	250	200	133	120	160	305	365	280	360	318	388	19	19
F2	65-250	45	225M	80	65	100	248	625	973	475	200	250	200	133	120	160	311	383	280	360	356	442	19	19
F2	65-250	55	250M	80	65	100	294	753	1147	500	200	250	250	168	120	160	349	409	280	360	406	506	19	24
F1	80-160	11	160M	100	80	125	226	466	817	405	180	225	160	108	95	125	210	311	250	320	254	298	14	15
F1	80-160	15	160L	100	80	125	226	466	817	405	180	225	160	108	95	125	210	311	250	320	254	298	14	15
F1	80-160	18,5	160L	100	80	125	226	466	817	405	180	225	160	108	95	125	210	311	250	320	254	298	14	15
F1	80-160	22	180M	100	80	125	226	519	870	405	180	225	180	121	95	125	241	343	250	320	279	344	14	15
F1	80-160	30	200L	100	80	125	226	555	906	425	180	225	200	133	95	125	305	365	250	320	318	388	14	19
F1	80-200	22	180M	100	80	125	234	519	878	430	180	250	180	121	95	125	279	343	280	345	279	344	14	15
F1	80-200	30	200L	100	80	125	236	555	916	450	180	250	200	133	95	125	305	365	280	345	318	388	14	19
F1	80-200	37	200L	100	80	125	236	555	916	450	180	250	200	133	95	125	305	365	280	345	318	388	14	19
F1	80-200	45	225M	100	80	125	238	625	988	475	180	250	225	149	95	125	311	383	280	345	356	442	14	19
F2	80-250	37	200L	100	80	125	246	555	926	480	200	280	200	133	120	160	305	365	315	400	318	388	19	19
F2	80-250	45	225M	100	80	125	248	625	998	505	200	280	225	149	120	160	311	383	315	400	356	442	19	19
F2	80-250	55	250M	100	80	125	294	753	1172	530	200	280	250	168	120	160	349	409	315	400	406	506	19	24
F2	80-250	75	280M	100	80	125	294	885	1304	560	200	280	280	188	120	160	419	500	315	400	457	554	19	24
F2	80-250	90	280M	100	80	125	294	885	1304	560	200	280	280	188	120	160	419	500	315	400	457	554	19	24
F1	100-160	22	180M	125	100	125	244	519	888	480	200	280	180	121	120	160	279	343	280	360	279	344	19	15
F1	100-160	30	200L	125	100	125	246	555	926	480	200	280	200	133	120	160	305	365	280	360	318	388	19	19
F1	100-160	37	200L	125	100	125	246	555	926	480	200	280	200	133	120	160	305	365	280	360	318	388	19	19
F1	100-200	30	200L	125	100	125	246	555	926	480	200	280	200	133	120	160	305	365	280	360	318	388	19	19
F1	100-200	37	200L	125	100	125	246	555	926	480	200	280	200	133	120	160	305	365	280	360	318	388	19	19
F1	100-200	45	225M	125	100	125	248	625	998	505	200	280	225	149	120	160	311	383	280	360	356	442	19	19
F1	100-200	55	250M	125	100	125	294	754	1173	530	200	280	250	168	120	160	349	409	280	360	406	506	19	24
F2	100-250	45	225M	125	100	140	248	625	1013	505	225	280	225	149	120	160	311	383	315	400	356	442	19	19
F2	100-250	55	250M	125	100	140	294	753	1187	530	225	280	250	168	120	160	349	409	315	400	406	506	19	24
F2	100-250	75	280M	125	100	140	294	885	1319	560	225	280	280	188	120	160	419	500	315	400	457	554	19	24
F2	100-250	90	280M	125	100	140	294	885	1319	560	225	280	280	188	120	160	419	500	315	400	457	554	19	24
F1	125-200	55	250M	150	125	140	294	753	1187	565	250	315	250	168	120	160	349	409	315	400	406	506	19	24
F1	125-200	75	280M	150	125	140	294	885	1319	595	250	315	280	188	120	160	419	500	315	400	457	554	19	24
F1	125-200	90	280M	150	125	140	294	885	1319	595	250	315	280	188	120	160	419	500	315	400	457	554	19	24

1450 d/dak ( 4 Kutup Motor)

FORM	Pompa Tipleri	MOTOR		ECO SNM MONTAJ ÖLÇÜLERİ (mm)																				
		kW	IEC	DNe	DNb	A	W	Lm*	L*	H	h1	h2	h3	e	m1	m2	m3	m4	n1	n2	n3	n4	Sp	Sm
F1	32-125	0,37	71M	50	32	80	136	222	439	252	112	140	71	45	70	100	90	106	140	190	112	128	14	7
F1	32-125	0,55	80M	50	32	80	156	244	480	252	112	140	80	50	70	100	100	120	140	190	125	165	14	10
F1	32-160	0,37	71M	50	32	80	136	222	439	292	132	160	71	45	70	100	90	106	190	240	112	128	14	7
F1	32-160	0,55	80M	50	32	80	156	244	480	292	132	160	80	50	70	100	100	120	190	240	125	165	14	10
F1	32-160	0,75	80M	50	32	80	156	244	480	292	132	160	80	50	70	100	100	120	190	240	125	165	14	10
F2	32-200	0,75	80M	50	32	80	156	244	480	340	160	180	80	50	70	100	100	120	190	240	125	165	14	10
F2	32-200	1,1	90L	50	32	80	156	267	503	340	160	180	90	56	70	100	125	158	190	240	140	190	14	10
F2	32-200	1,5	90L	50	32	80	156	267	503	340	160	180	90	56	70	100	125	158	190	240	140	190	14	10
F2	32-250	1,1	90L	50	32	100	156	267	523	405	180	225	90	56	95	125	125	158	250	320	140	190	14	10
F2	32-250	1,5	90L	50	32	100	156	267	523	405	180	225	90	56	95	125	125	158	250	320	140	190	14	10
F2	32-250	2,2	100L	50	32	100	179	292	571	405	180	225	100	63	95	125	140	1						

FORM	Pompa Tipleri	MOTOR		ECO SNM MONTAJ ÖLÇÜLERİ (mm)																				
		kW	IEC	DNe	DNb	A	W	Lm*	L*	H	h1	h2	h3	e	m1	m2	m3	m4	n1	n2	n3	n4	Sp	Sm
F2	40-200	1,1	90L	65	40	100	156	266	523	340	160	180	90	56	70	100	125	158	212	265	140	190	14	10
F2	40-200	1,5	90L	65	40	100	156	266	523	340	160	180	90	56	70	100	125	158	212	265	140	190	14	10
F2	40-200	2,2	100L	65	40	100	179	292	571	340	160	180	90	63	70	100	140	178	212	265	160	192	14	12
F2	40-250	2,2	100L	65	40	100	179	292	571	405	180	225	100	63	70	125	140	178	250	320	160	192	14	12
F2	40-250	3	100L	65	40	100	179	292	571	405	180	225	100	63	70	125	140	178	250	320	160	192	14	12
F2	40-250	4	112M	65	40	100	179	335	614	405	180	225	112	63	70	125	140	176	250	320	190	220	14	12
F2	40-315	3	100L	65	40	100	177	292	569	450	200	250	100	63	95	125	140	178	280	345	160	192	14	12
F2	40-315	4	112M	65	40	100	177	335	612	450	200	250	112	70	95	125	140	176	280	345	190	220	14	12
F2	40-315	5,5	132M	65	40	100	187	396	683	450	200	250	132	89	95	125	178	218	280	345	216	252	14	12
F2	40-315	7,5	132M	65	40	100	187	396	683	450	200	250	132	89	95	125	178	218	280	345	216	252	14	12
F1	50-125	0,55	80M	65	50	100	156	244	500	292	132	160	80	50	70	100	100	120	190	240	125	165	14	10
F1	50-125	0,75	80M	65	50	100	156	244	500	292	132	160	80	50	70	100	100	120	190	240	125	165	14	10
F1	50-125	1,1	90L	65	50	100	156	267	523	292	132	160	90	56	70	100	125	158	190	240	140	190	14	10
F1	50-160	0,75	80M	65	50	100	156	243	500	340	160	180	80	50	70	100	100	120	212	265	125	165	14	10
F1	50-160	1,1	90L	65	50	100	156	267	523	340	160	180	90	56	70	100	125	158	212	265	140	190	14	10
F1	50-160	1,5	90L	65	50	100	156	267	523	340	160	180	90	56	70	100	125	158	212	265	140	190	14	10
F1	50-160	2,2	100L	65	50	100	179	292	571	340	160	180	100	63	70	100	140	178	212	265	160	192	14	12
F2	50-200	1,1	90L	65	50	100	156	267	523	360	160	200	90	56	70	100	125	158	212	265	140	190	14	10
F2	50-200	1,5	90L	65	50	100	156	267	523	360	160	200	90	56	70	100	125	158	212	265	140	190	14	10
F2	50-200	2,2	100L	65	50	100	179	292	571	360	160	200	100	63	70	100	140	178	212	265	160	192	14	12
F2	50-200	3	100L	65	50	100	179	292	571	360	160	200	100	63	70	100	140	178	212	265	160	192	14	12
F2	50-250	2,2	100L	65	50	100	179	292	571	405	180	225	100	63	95	125	140	178	250	320	160	192	14	12
F2	50-250	3	100L	65	50	100	179	292	571	405	180	225	100	63	95	125	140	178	250	320	160	192	14	12
F2	50-250	4	112M	65	50	100	179	336	615	405	180	225	112	70	95	125	140	176	250	320	190	220	14	12
F2	50-250	5,5	132M	65	50	100	189	396	685	405	180	225	132	89	95	125	178	218	250	320	216	252	14	12
F2	50-315	5,5	132M	65	50	125	214	396	735	505	225	280	132	89	95	125	178	218	280	345	216	252	14	12
F2	50-315	7,5	132M	65	50	125	214	396	735	505	225	280	132	89	95	125	178	218	280	345	216	252	14	12
F2	50-315	11	160M	65	50	125	244	466	835	505	225	280	160	108	95	125	254	311	280	345	254	298	14	15
F1	65-125	0,55	80M	80	65	100	156	243	500	340	160	180	80	50	95	125	100	120	212	280	125	165	14	10
F1	65-125	0,75	80M	80	65	100	156	243	500	340	160	180	80	50	95	125	100	120	212	280	125	165	14	10
F1	65-125	1,1	90L	80	65	100	156	267	523	340	160	180	90	56	95	125	125	158	212	280	140	190	14	10
F1	65-160	1,1	90L	80	65	100	156	267	523	360	160	200	90	56	95	125	125	158	212	280	140	190	14	10
F1	65-160	1,5	90L	80	65	100	156	267	523	360	160	200	90	56	95	125	125	158	212	280	140	190	14	10
F1	65-160	2,2	100L	80	65	100	179	292	571	360	160	200	100	63	95	125	140	178	212	280	160	192	14	12
F2	65-200	1,5	90L	80	65	100	156	266	523	405	180	225	90	56	95	125	125	158	250	320	140	190	14	10
F2	65-200	2,2	100L	80	65	100	179	292	571	405	180	225	100	63	95	125	140	178	250	320	160	192	14	12
F2	65-200	3	100L	80	65	100	179	292	571	405	180	225	100	63	95	125	140	178	250	320	160	192	14	12
F2	65-200	4	112M	80	65	100	179	336	615	405	180	225	112	70	95	125	140	176	250	320	190	220	14	12
F2	65-250	3	100L	80	65	100	189	292	581	450	200	250	100	63	120	160	140	178	280	360	160	192	19	12
F2	65-250	4	112M	80	65	100	189	336	625	450	200	250	112	70	120	160	140	176	280	360	190	220	19	12
F2	65-250	5,5	132M	80	65	100	214	396	710	450	200	250	132	89	120	160	178	218	280	360	216	252	19	12
F2	65-250	7,5	132M	80	65	100	214	396	710	450	200	250	132	89	120	160	178	218	280	360	216	252	19	12
F2	65-315	5,5	132M	80	65	125	214	396	735	505	225	280	132	89	120	160	178	218	315	400	216	252	19	12
F2	65-315	7,5	132M	80	65	125	214	396	735	505	225	280	132	89	120	160	178	218	315	400	216	252	19	12
F2	65-315	11	160M	80	65	125	244	466	835	505	225	280	160	108	120	160	254	311	315	400	254	298	19	15
F2	65-315	15	160L	80	65	125	244	466	835	505	225	280	160	108	120	160	254	311	315	400	254	298	19	15
F2	65-400	15	160L	100	65	125	244	466	835	615	260	355	160	108	120	160	254	311	355	435	254	298	19	15
F2	65-400	18,5	180M	100	65	125	244	519	888	615	260	355	180	121	120	160	279	343	355	435	279	344	19	15
F2	65-400	22	180L	100	65	125	244	519	888	615	260	355	180	121	120	160	279	343	355	435	279	344	19	15
F2	65-400	30	200L	100	65	125	246	555	926	615	260	355	200	133	120	160	305	365	355	435	318	388	19	19
F1	80-160	1,5	90L	100	80	125	156	266	548	405	180	225	90	56	95	125	125	158	250	320	140	190	14	10
F1	80-160	2,2	100L	100	80	125	179	292	596	405	180	225	100	63	95	125	140	178	250	320	160	192	14	12
F1	80-160	3	100L	100	80	125	179	292	596	405	180	225	100	63	95	125	140	178	250	320	160	192	14	12
F1	80-200	3	100L	100	80	125	179	292	596	430	180	250	100	63	95	125	140	178	280	345	160	192	14	12
F1	80-200	4	112M	100	80	125	179	336	640	430	180	250	112	70	95	125	140	176	280	345	190	220	14	12
F1	80-200	5,5	132M	100	80	125	204	396	725	430	180	250	132	89	95	125	178	218	280	345	216	252	14	12
F2	80-250	4	112M	100	80	125	189	336	650	480	200	280	112	70	120	160	140	176	315	400	190	220	19	12
F2	80-250	5,5	132M	100	80	125	214	396	735	480	200	280	132	89	120	160	178	218	315	400	216	252	19	12
F2	80-250	7,5	132M	100	80	125	214	396	735	480	200	280	132	89	120	160	178	218	315	400	216	252	19	12
F2	80-250	11	160M	100	80	125	244	466	835	480	200	280	160	108	120	160	254	311	315	400	254	298	19	15

FORM	Pompa Tipleri	MOTOR		ECO SNM MONTAJ ÖLÇÜLERİ (mm)																				
		kW	IEC	DNe	DNb	A	W	Lm*	L*	H	h1	h2	h3	e	m1	m2	m3	m4	n1	n2	n3	n4	Sp	Sm
F2	100-250	5,5	132M	125	100	140	214	396	750	505	225	280	132	89	120	160	178	218	315	400	216	252	19	12
F2	100-250	7,5	132M	125	100	140	214	396	750	505	225	280	132	89	120	160	178	218	315	400	216	252	19	12
F2	100-250	11	160M	125	100	140	244	466	850	505	225	280	160	108	120	160	254	311	315	400	254	298	19	15
F2	100-250	15	160L	125	100	140	244	466	850	505	225	280	160	108	120	160	254	311	315	400	254	298	19	15
F2	100-315	15	160L	125	100	140	244	466	850	565	250	315	160	108	120	160	254	311	315	400	254	298	19	15
F2	100-315	18,5	180M	125	100	140	244	519	903	565	250	315	180	121	120	160	279	343	315	400	279	344	19	15
F2	100-315	22	180L	125	100	140	244	519	903	565	250	315	180	121	120	160	279	343	315	400	279	344	19	15
F2	100-315	30	200L	125	100	140	246	555	941	565	250	315	200	133	120	160	305	365	315	400	318	388	19	19
F2	100-400	22	180L	125	100	140	245	519	904	635	280	355	180	121	150	200	279	343	400	500	279	344	19	15
F2	100-400	30	200L	125	100	140	245	555	940	635	280	355	200	133	150	200	305	365	400	500	318	388	19	19
F2	100-400	37	225M	125	100	140	305	625	1070	635	280	355	200	133	150	200	305	365	400	500	318	388	19	19
F2	100-400	45	225M	125	100	140	305	625	1070	635	280	355	225	149	150	200	311	383	400	500	356	442	19	19
F2	100-400	55	250M	125	100	140	305	746	1195	635	280	355	250	168	150	200	349	421	400	500	406	506	19	24
F2	100-400	75	280M	125	100	140	305	885	1330	635	280	355	280	190	150	200	419	498	400	500	457	554	19	24
F2	100-400	90	280M	125	100	140	305	885	1330	635	280	355	280	190	150	200	419	498	400	500	457	554	19	24
F1	125-200	7,5	132M	150	125	140	214	396	750	565	250	315	132	89	120	160	178	218	315	400	216	252	19	12
F1	125-200	11	160M	150	125	140	244	466	850	565	250	315	160	108	120	160	254	311	315	400	254	298	19	15
F2	125-250	15	160L	150	125	140	244	466	850	605	250	355	160	108	120	160	254	311	315	400	254	298	19	15
F2	125-250	18,5	180M	150	125	140	244	519	903	605	250	355	180	121	120	160	279	343	315	400	279	344	19	15
F2	125-250	22	180L	150	125	140	244	519	903	605	250	355	180	121	120	160	279	343	315	400	279	344	19	15
F1	125-315	11	160M	150	125	140	256	466	862	635	280	355	160	108	150	220	254	311	400	500	254	298	23	15
F1	125-315	15	160L	150	125	140	256	466	862	635	280	355	160	108	150	220	254	311	400	500	254	298	23	15
F1	125-315	18,5	180M	150	125	140	256	519	915	635	280	355	180	121	150	220	279	343	400	500	279	344	23	15
F1	125-315	22	180L	150	125	140	256	519	915	635	280	355	180	121	150	220	279	343	400	500	279	344	23	15
F1	125-315	30	200L	150	125	140	256	555	951	635	280	355	200	133	150	220	305	365	400	500	318	388	23	19
F1	125-315	37	225M	150	125	140	316	625	1081	635	280	355	225	149	150	220	305	365	400	500	356	442	23	19
F1	125-315	45	225M	150	125	140	316	625	1081	635	280	355	225	149	150	220	305	365	400	500	356	442	23	19
F2	125-400	37	225M	150	125	140	316	625	1081	715	315	400	225	149	150	200	311	383	400	500	356	442	23	19
F2	125-400	45	225M	150	125	140	316	625	1081	715	315	400	225	149	150	200	311	383	400	500	356	442	23	19
F2	125-400	55	250M	150	125	140	316	753	1209	715	315	400	250	168	150	200	349	409	400	500	406	506	23	24
F2	125-400	75	280M	150	125	140	316	869	1325	715	315	400	280	180	150	200	419	501	400	500	457	554	23	24
F2	125-400	90	280M	150	125	140	316	869	1325	715	315	400	280	180	150	200	419	501	400	500	457	554	23	24
F1	150-200	11	160M	200	150	160	244	466	870	635	280	355	160	108	150	200	254	311	400	500	254	298	23	15
F1	150-200	15	160L	200	150	160	244	466	870	635	280	355	160	108	150	200	254	311	400	500	254	298	23	15
F2	150-250	15	160L	200	150	160	244	466	870	655	280	375	160	108	150	200	254	311	400	500	254	298	23	15
F2	150-250	18,5	180M	200	150	160	244	519	923	655	280	375	180	121	150	200	279	343	400	500	279	344	23	15
F2	150-250	22	180L	200	150	160	244	519	923	655	280	375	180	121	150	200	279	343	400	500	279	344	23	15
F2	150-250	30	200L	200	150	160	246	555	961	655	280	375	200	133	150	200	305	365	400	500	318	388	23	19
F1	150-315	18,5	180M	200	150	160	258	753	1229	680	280	400	180	168	150	200	349	409	450	550	279	344	23	24
F1	150-315	22	180L	200	150	160	258	753	1229	680	280	400	180	168	150	200	349	409	450	550	279	344	23	24
F1	150-315	30	200L	200	150	160	258	555	971	680	280	400	200	133	150	200	305	365	450	550	318	388	23	19
F1	150-315	37	225M	200	150	160	318	625	1101	680	280	400	225	149	150	200	311	383	450	550	356	442	23	19
F1	150-315	45	225M	200	150	160	318	625	1101	680	280	400	225	149	150	200	311	383	450	550	356	442	23	19
F1	150-315	55	250M	200	150	160	318	753	1229	680	280	400	250	168	150	200	349	409	450	550	406	506	23	24
F2	150-400	45	225M	200	150	160	315	625	1101	765	315	450	225	149	150	200	311	383	450	550	356	442	23	19
F2	150-400	55	250M	200	150	160	315	746	1222	765	315	450	250	168	150	200	349	421	450	550	406	506	23	24
F2	150-400	75	280M	200	150	160	315	885	1361	765	315	450	280	190	150	200	419	498	450	550	457	554	23	24
F2	150-400	90	280M	200	150	160	315	885	1361	765	315	450	280	190	150	200	419	498	450	550	457	554	23	24
F1	200-260	30	200M	250	200	200	286	555	1041	765	315	450	200	133	200	250	305	365	500	600	318	388	23	15
F1	200-260	37	225M	250	200	200	346	655	1201	765	315	450	225	133	200	250	311	383	500	600	356	442	23	19
F1	200-260	45	225M	250	200	200	346	655	1201	765	315	450	225	133	200	250	311	383	500	600	356	442	23	19
F1	200-315	37	225M	250	200	200	336	655	1191	765	315	450	225	95	200	250	311	383	500	600	356	442	23	19
F1	200-315	45	225M	250	200	200	336	655	1191	765	315	450	225	95	200	250	311	383	500	600	356	442	23	19
F1	200-315	55	250M	250	200	200	336	746	1282	765	315	450	250	168	200	250	349	409	500	600	360	506	23	24
F1	200-315	75	280M	250	200	200	336	886	1422	765	315	450	280	187,5	200	250	419	500	500	600	457	554	23	24

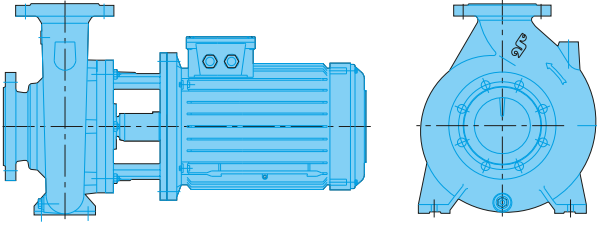
## 1000 d/dak ( 6 Kutup Motor)

FORM	Pompa Tipleri	MOTOR		ECO SNM MONTAJ ÖLÇÜLERİ (mm)																				
		kW	IEC	DNe	DNb	A	W	Lm*	L*	H	h1	h2	h3	e	m1	m2	m3	m4	n1	n2	n3	n4	Sp	Sm
F1	200-260	7,5	160M	250	200	200	286	466	952	765	315	450	160	108	200	250	210	254	500	600	234	298	23	19
F1	200-260	11	160L	250	200	200	286	466	952	765	315	450	160	108	200	250	254	311	500	600	2			

## Montaj Şekilleri

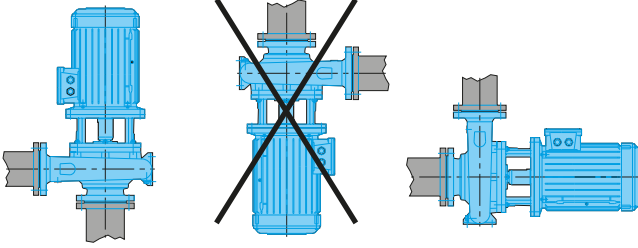
ECO SNM / ECO SNM-V pompalar çeşitli konumlarda monte edilebilir

ECO SNM



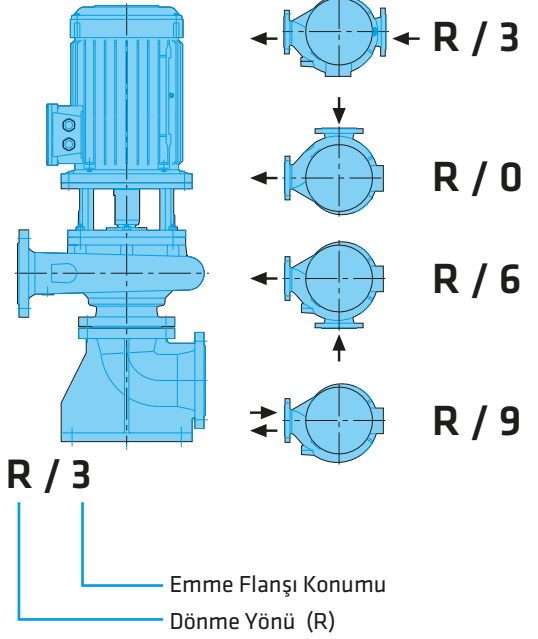
### Ayaklı yatay montaj

Taban plakası (şase) üzerine yatay olarak.



### Boru üzerine montaj

• Birbiri ile dik açı yapan iki boru arasına yatay veya düşey konumda. Bu montaj şeklinde motor eksenini hiçbir şekilde yatay düzlemin altına doğru eğimli olmamalıdır.



Motor tarafından bakıldığında dönme yönü: R : Sağ

### Yere düşey montaj

• Ayaklı özel emme dirseği ile düşey konumda.  
• Standart imalat şeklindeki gibidir (R / 3). Emme dirseğinin pozisyonu diğer yönlere gelecek şekilde ayarlanabilir.

## ECO SNM-V Serisi Pompalar

Pompa Tipleri	MOTOR		
	kW	IEC	devir
32-125	0.37	71M	1450
32-125	0.55	80M	1450
32-125	1.5	90S	2900
32-125	2.2	90L	2900
32-125	3	100L	2900
32-125	4	112M	2900
32-160	0.37	71M	1450
32-160	0.55	80M	1450
32-160	0.75	80M	1450
32-160	2.2	90L	2900
32-160	3	100L	2900
32-160	4	112M	2900
32-160	5.5	132S	2900
32-200	0.75	80M	1450
32-200	1.1	90S	1450
32-200	1.5	90L	1450
32-250	1.1	90S	1450
32-250	1.5	90L	1450
32-250	2.2	100L	1450
32-250	3	100H	1450
40-125	0.37	71M	1450
40-125	0.55	80M	1450
40-125	2.2	90L	2900
40-125	3	100L	2900
40-125	4	112M	2900
40-125	5.5	132S	2900
40-160	0.55	80M	1450
40-160	0.75	80M	1450
40-160	1.1	90S	1450
40-160	4	112M	2900
40-160	5.5	132S	2900
40-160	7.5	132S	2900
40-200	1.1	90M	1450
40-200	1.5	90S	1450
40-200	2.2	100L	1450
40-250	2.2	100L	1450
40-250	3	100H	1450
40-250	4	112M	1450

Pompa Tipleri	MOTOR		
	kW	IEC	devir
50-125	0.55	80M	1450
50-125	0.75	80M	1450
50-125	1.1	80M	1450
50-125	3	100L	2900
50-125	4	112M	2900
50-125	5.5	132S	2900
50-125	7.5	132S	2900
50-160	0.75	80M	1450
50-160	1.1	90S	1450
50-160	1.5	90L	1450
50-160	2.2	100L	1450
50-160	5.5	132S	2900
50-160	7.5	132S	2900
50-160	11	160M	2900
50-160	15	160M	2900
50-200	1.1	90S	1450
50-200	1.5	90L	1450
50-200	2.2	100L	1450
50-200	3	100H	1450
50-250	2.2	100L	1450
50-250	3	100H	1450
50-250	4	112M	1450
50-250	5.5	132S	1450
65-125	0.55	80M	1450
65-125	0.75	80M	1450
65-125	1.1	90S	1450
65-125	1.5	90L	1450
65-125	4	112M	2900
65-125	5.5	132S	2900
65-125	7.5	132S	2900
65-125	11	160M	2900
65-160	1.1	90S	1450
65-160	1.5	90L	1450
65-160	2.2	100L	1450
65-160	7.5	132S	2900
65-160	11	160M	2900
65-160	15	160M	2900

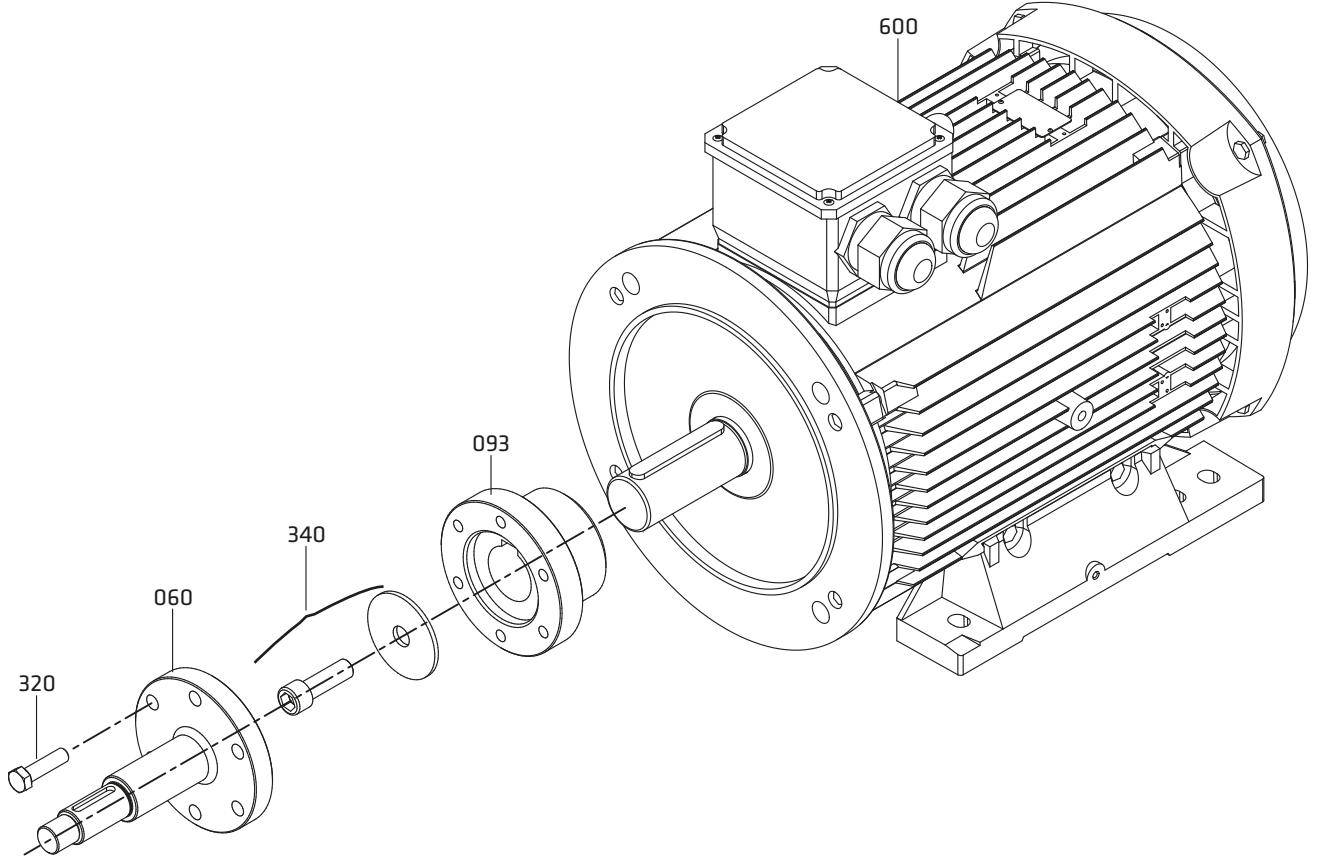
Pompa Tipleri	MOTOR		
	kW	IEC	devir
65-200	1.5	90S	1450
65-200	2.2	100L	1450
65-200	3	100H	1450
65-200	4	112M	1450
65-200	15	160M	2900
65-200	18.5	160L	2900
65-200	22	180M	2900
65-200	30	200L	2900
65-250	3	100H	1450
65-250	4	112M	1450
65-250	5.5	132S	1450
65-250	7.5	132M	1450
65-315	5.5	132S	1450
65-315	7.5	132M	1450
65-315	11	160M	1450
65-315	15	160H	1450
80-160	1.5	90L	1450
80-160	2.2	100L	1450
80-160	3	100H	1450
80-160	11	160M	2900
80-160	15	160M	2900
80-160	18.5	160H	2900
80-160	22	180M	2900
80-160	30	200L	2900
80-200	3	100H	1450
80-200	4	112M	1450
80-200	5.5	132S	1450
80-250	4	112M	1450
80-250	5.5	132S	1450
80-250	7.5	132M	1450
80-250	11	160M	1450
80-315	11	160M	1450
80-315	15	160H	1450
80-315	18.5	180M	1450
100-160	3	100H	1450
100-160	4	112M	1450
100-160	5.5	132S	1450

Pompa Tipleri	MOTOR		
	kW	IEC	devir
100-200	4	112M	1450
100-200	5.5	132S	1450
100-200	7.5	132M	1450
100-250	5.5	132S	1450
100-250	7.5	132M	1450
100-250	11	160M	1450
100-250	15	160H	1450
100-315	15	160H	1450
100-315	18.5	180M	1450
100-315	22	180L	1450
100-315	30	200L	1450
125-200	5.5	132S	1450
125-200	7.5	132M	1450
125-200	11	160M	1450
125-250	15	160H	1450
125-250	18.5	180M	1450
125-250	22	180L	1450





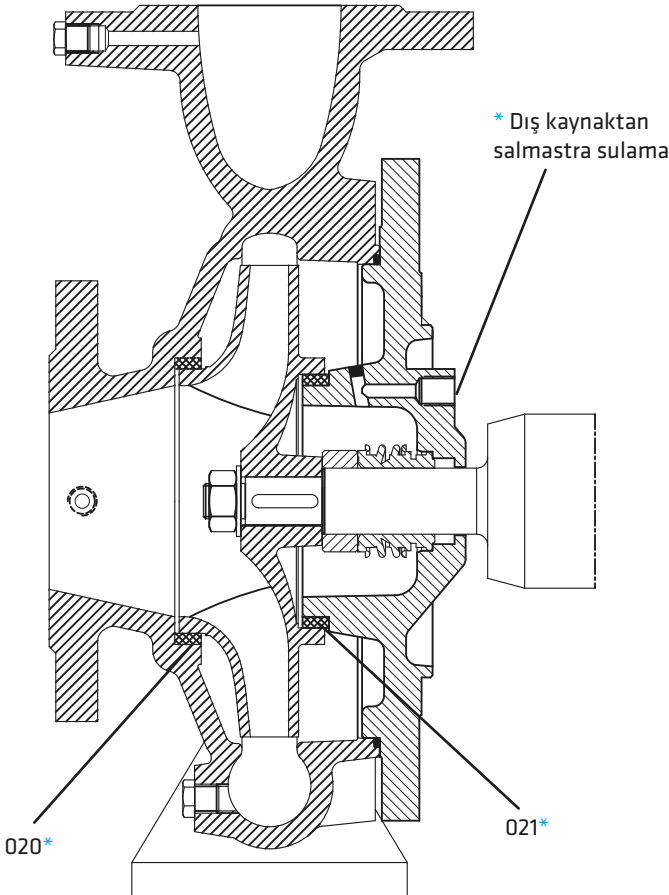
Motor mil çapı Ø60 mm ve üstü motor tiplerinde kullanılır.



### Parça Listesi

001	Salyangoz Gövde
005	Motor Taşıyıcısı
020*	Aşınma Halkası (Gövde)
021*	Aşınma Halkası (Salmastra Yatağı)
043	Mekanik Salmastra Yatağı
049	Mekanik Salmastra Ara Burcu
050	Çark
060	Mil
065	Çark Somunu ve Pulu
088	Su Sıçratma Diski
093	Rijit Kaplin
210	Çark Kaması
230	Kör Tapa
301	Saplama, Rondela ve Somunu
320	Cıvata
340	Allen Cıvata ve Pulu
380	Setuskur
405	Mekanik Salmastra
420	O-ring
550	Muhafaza
600	Elektrik Motoru

(\*) İsteğe Bağlı



Malzeme Seçenekleri

PARÇA LİSTESİ	10	30	35	20	60	6L	70	7L	8M	7D	7S	8N	80	4C	4A	40	80	8T	60	7L	7E	7D	
	0.6025	0.7040	0.7043	1.0619	1.4308	1.4309	1.4408	1.4409	1.4500	1.4517	1.4469	1.4317	1.4008	2.1050.01	2.0975.01	2.1096.01	1.4021	1.4021+QT	1.4301	1.4404	1.4460	1.4462	
Salyangoz Gövde	●	○	○	○	○	○	○	○	○	○	○	○	○	○	○	○							
Salmastra Yatağı	●	○	○	○	○	○	○	○	○	○	○	○	○	○	○	○							
Çark	●	○	○		○	○	○	○	○	○	○	○	○	○	○	○						○	
Mil																	●	○	○	○			○
Motor Taşıyıcı	●	○	○	○	○	○	○	○															
Aşınma Halkası	○	○	○	○	○	○	○	○	○	○	○	○	○	○	○	○							
Mek. Sal. Ara Burcu																	●	○	○	○			○
Mekanik Salmastra (*)	EN 12756																						

(\*) Seçenekler : Alıcının isteğine veya çalışma şartlarına bağlı olarak değişik tip ve markalarda mekanik salmastra kullanılabilir.

● Standart imalat  
○ İsteğe bağlı

NOT: Yukarıdaki listeden farklı döküm veya mil malzemesi isteğe göre verilebilir.

Malzeme Eşdeğerleri

TANIM	DIN / EN		AISI / SAE / ASTM
Pik Döküm	0.6025	EN-GJL-250 (GG25)	A48 Class 40B
Sfero Döküm	0.7040	EN-GJS-400-15 (GGG40)	A536 60-40-18
Sfero Döküm	0.7043	EN-GJS-400-18-LT (GGG40.3)	A536 60-40-18
Çelik Döküm	1.0619	GP240GHGS-C25	A216 WCB
Krom Nikelli Çelik Döküm	1.4308	GX5CrNi19-10	A351 CF8
Krom Nikelli Çelik Döküm (düşük karbon)	1.4309	GX2CrNi19-11	A351 CF3
Krom Nikel Molibdenli Çelik Döküm	1.4408	GX5CrNiMo19-11-2	A351 CF8M
Krom Nikel Molibdenli Çelik Döküm (düşük karbon)	1.4409	GX2CrNiMo19-11-2	A351 CF3M
Östenitik Çelik Döküm	1.4500	GX7NiCrMoCuNb25-20	A351 CN7M
Östenitik-Feritik Çelik Döküm( dupleks)	1.4517	GX2CrNiMoCuN25-6-3-3	A890 CD4MCuN
Östenitik-Feritik Çelik Döküm( süper dupleks)	1.4469	GX2CrNiMoN26-7-4	A890 CE3MN
Martenzitik Paslanmaz Çelik Döküm	1.4317	GX4CrNi13-4	A352 CA6NM
Martenzitik Paslanmaz Çelik Döküm	1.4008	GX7CrNiMo12-1	A217 CA15
Bronz Döküm (kalaylı)	2.1050.01	G-CuSn10	B427 C90700
Bronz Döküm (nikel alaşımli)	2.0975.01	G-CuAl10Ni	B148 C95500
Bronz Döküm ( Kurşunlu)	2.1096.01	G-CuSn5ZnPb	B584 C83600
Kromlu Çelik	1.4021	X20Cr13	A276 Type 420
Kromlu Çelik(Isıl İşlem)	1.4021	X20Cr13	A276 Type 420+QT
Krom Nikel Çelik	1.4301	X5CrNi18-10	A276 Type 304
Krom Nikel Molibdenli Çelik(düşük karbon)	1.4404	X2CrNiMo17-12-2	A276 Type 316L
Dubleks(Östenitik-feritik) Çelik	1.4460	X3CrNiMoN27-5-2	AISI 329
Dubleks(Östenitik-feritik) Çelik	1.4462	X2CrNiMoN22-5-3	UNS S32205

Flanş Ölçüleri

DNe/DNb	Emme & Basma (PN 16)			
	Df	k	s	n
32	140	100	18	4
40	150	110	18	4
50	165	125	18	4
65	185	145	18	4
80	200	160	18	8
100	220	180	18	8
125	250	210	18	8
150	285	240	22	8
200	340	295	22	12
250	405	355	26	12

TS EN 1092 - 2

" n " delik sayısı